

23:10:72

164206

SECCION TECNICA
CLASIFICACION I. P. C.
CLASE <u>B6F</u>
SUBCLASE <u>D</u>



M O D E L O  
D E  
U T I L I D A D

por "TAPON CUENTA GOTAS PERFECCIONADO", a favor de Don JULIO CESAR ANTUÑA MENDEZ, de nacionalidad española, con domicilio en BARCELONA, calle Beato Almató, nº 46.

= . =

MEMORIA DESCRIPTIVA

El presente modelo de utilidad, se refiere a un tapón cuenta gotas perfeccionado, para escanciar soluciones líquidas, por goteo.

5. Este tapón cuenta gotas perfeccionado, está constituido por un cuerpo cónico tubular, dispuesto para su ajuste al agujero del cuello de la botella, presentando en su borde superior, una aleta circular saliente, para hacer tope, contra el borde superior del referido cuello.

10. El cuerpo cónico termina con su base menor, cerrada, de cuyo centro se eleva una barra cilíndrica, que sobresale

21+10+72

164206

34 DIC



5. del borde superior del tapón, la que presenta unas entallas longitudinales opuestas, de forma rectangular, mientras el plano de la base presenta una abertura alargada virtualmente trapezoidal, cuya base menor establece comunicación simétrica con una de las entallas, y por cuya abertura entra el aire, que coadyuva al escanciado por goteo, sin borboteo alguno.

10. Con el fin de facilitar la explicación, se acompaña la presente memoria, de una lámina de dibujos, en la que se ha representado un caso de realización, que se cita a título de ejemplo.

En el dibujo:

La figura 1, muestra una vista en alzado y por sección, del tapón cuenta gotas perfeccionado.

15. La figura 2, representa una vista en planta, desde arriba, del propio tapón.

20. Haciendo referencia a las figuras, es de observar que por 1, se representa al cuerpo cónico tubular del tapón, que termina con una base plana 3, de cuyo centro se eleva una barra cilíndrica 2, que sobresale del borde superior del cuerpo del tapón; por 4, a cada una de las entallas rectangulares longitudinales y opuestas, a lo largo de las cuales se escancia la solución líquida, por goteo, sin producirse borboteo alguno; por 5, a la abertura alargada, virtualmente trapezoidal, que presenta la base del tapón, y cuya base menor, establece una comunicación 6, con la abertura de una de las entallas 4; por 7, a la altura circular saliente, pa-

25.

21:10:72

- 3 -

164206



ra hacer tope, contra el borde superior del cuello de la botella.

5. El modelo, dentro de su esencialidad, puede ser llevado a la práctica, en otras formas de realización, que difieran en detalle de la indicada a título de ejemplo en la descripción. Podrá, pues construirse, en cualquier forma y tamaño, con los materiales más adecuados, por quedar todo ello comprendido, en el espíritu de las reivindicaciones.

= . =

21:10:72

164206



N O T A

5. Descrito el objeto y utilidad de la presente invención, lo que se declara como nuevo y no divulgado en España, comprende las reivindicaciones siguientes:

10. 1ª.- Tapón cuenta gotas perfeccionado, esencialmente caracterizado, por presentar un cuerpo tubular cónico (1), con su fondo cerrado por una base plana (3), de cuyo centro se eleva una barra cilíndrica (2) que sobresale del borde superior del tapón, la cual presenta unas entallas rectangulares longitudinales (4) y opuestas; por presentar una abertura (5) alargada, de forma trapezoidal, en la base del tapón y cuya base menor, establece simétricamente una comunicación (6), con la abertura de una de las entallas opuestas (4); por presentar una aleta circular saliente (7), en el borde superior del cuerpo del tapón que puede hacer tope, con el borde superior del cuello de la botella.

15. 2ª.- Tapón cuenta gotas perfeccionado.

20. Según se describe y reivindica en la presente memoria descriptiva que consta de cuatro hojas foliadas y escritas a máquina por una sola de sus caras, acompañadas de los dibujos reglamentarios.

Madrid, a 14 DIC. 1970

25. p. a. JAIME ISERN

P. P. A.

164200

Fig. 1

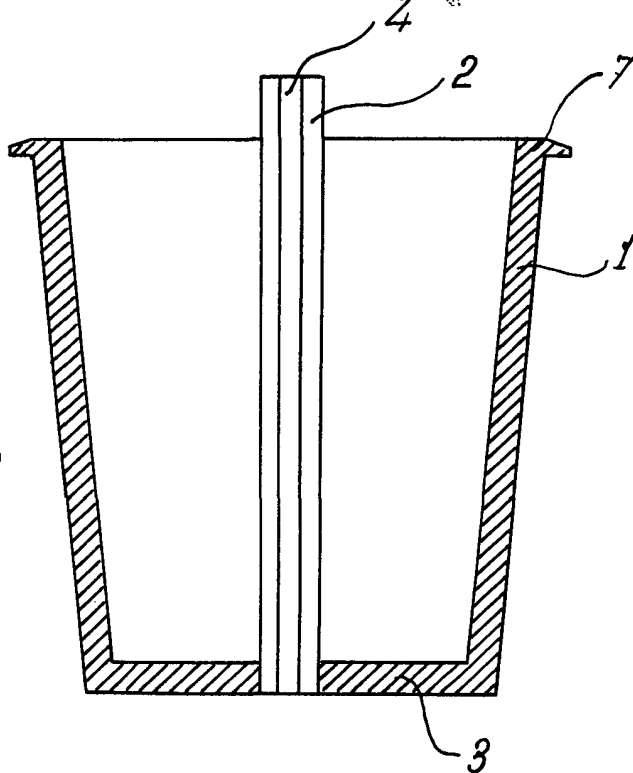
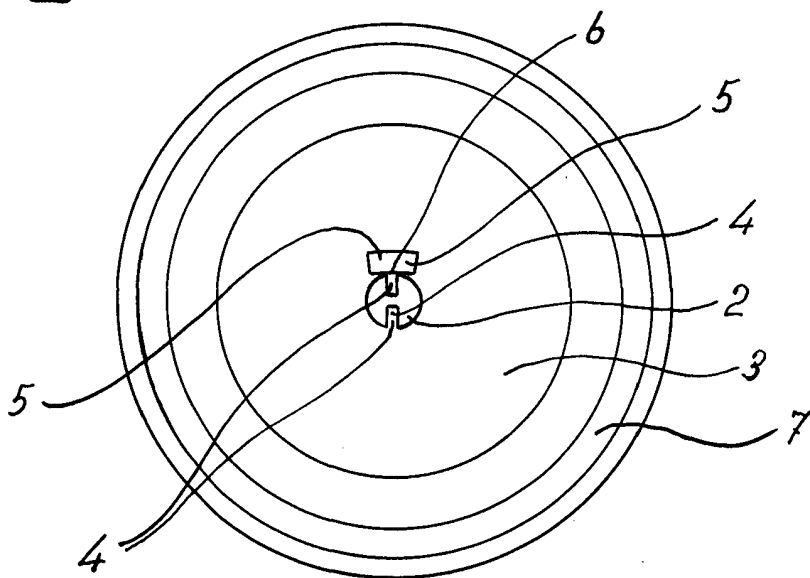


Fig. 2



Madrid, a

p.o.

JAIME ISERN

P.P.