

20-5-972

164202



SECCION TECNICA
CLASIFICACION I.P.C.
CLASE <u>A 41</u>
SUBCLASE <u>B</u>

MEMORIA DESCRIPTIVA

que se acompaña

a la solicitud de

registro de un MODELO DE UTILIDAD por
veinte años en España, a favor de DON
VICENTE GARCIA LOZANO, de nacionalidad
española, domiciliado en BARCELONA, San-
ta Agueda, 41,

por:

" BABERO NO RECUPERABLE "



El presente registro de Modelo de Utilidad concierne, como su enunciado indica a babero no recuperable, de acuerdo con la descripción detallada que del mismo se realiza.

5. Este resultado industrial mejora notablemente todo cuanto sobre el particular se conoce y utiliza actualmente, tanto por su sencillez constructiva, como de aplicación.

10. Para la debida ilustración de este objeto, se adjunta a la presente memoria descriptiva una hoja de planos en la que a título de ejemplo se representan todas y cada una de las partes que lo forman y relación que guardan entre sí.

En la citada hoja de dibujos,

LA FIGURA PRIMERA muestra una vista en planta del babero cuyo registro se solicita.

15. LA FIGURA SEGUNDA es una vista en sección, por la que se identifica la peculiar disposición del material con el cual está fabricado dicho babero.

En estas figuras y con el mismo valor en ambas, se aprecian las siguientes referencias:

20. 1.- Plano del babero, de forma convencional, ajustada a su necesidad práctica.

Este plano, esta formado por la superposición de varias capas de material celulósico fibrado, unido entre si a presión y por su disposición filamentososa.

25. 2.- Parte superior para ajuste al cuello del niño, que presenta una curvatura anatómicamente ajustada

3.- Tirantes formados por la prolongación superior lateral del plano anterior -1-, y que facilita el ajuste del babero sobre la parte posterior del cuello del niño, por anudación, entremetido por el cuello de la ropa o similar.

30. 4.- Rebode periférico, previsto en el plano -1- y tirantes



-3-, que representa un refuerzo del conjunto y evita su desfibrado.

5.- Zonas de cuadrícula rómbica, prevista en toda la superficie del babero y que estan realizadas a presión por el medio mas adecuado, de tipo mecanico, esto es, prensa o similar.

5. Esta aplicación de fajas divisorias, refuerza el conjunto complementariamente con el reborde -4-, evitando la separación de los planos -1- antes descritos y confiriendo al babero un motivo ornamental.

10. Dicho babero no es tejido, resultando impermeable y absorbente, y será confeccionado en serie, en cualquier clase de material celulosico y en las formas, dimensiones y coloridos mas apropiados, no existiendo sobre el particular ninguna limitación.

15. Descrita suficientemente la naturaleza del Modelo, se hace constar expresamente que cualquier modificación de detalle que se introduzca en el mismo, se considerará incluida dentro de esta protección, en tanto que no altere o modifique esencialmente su finalidad característica.

Por último, se declaran de novedad y utilidad las reivindicaciones consignadas en la siguiente

20.

N O T A

- 1ª.- BABERO NO RECUPERABLE caracterizado esencialmente porque está constituido por una pluralidad de capas superpuestas de material celulósico, absorbente e impermeable, que van unidas íntimamente a presión y fijadas por su constitución fibrosa, presentando el plano del propio babero unas prolongaciones superiores laterales, que forman los tirantes de fijación sobre el cuello del niño, y estando dotado de un reborde periférico y unas bandas cuadriculares, conseguidas por un proceso de intensa presión y cuya misión es asegurar la unión de dichos planos formativos, y reforzar el conjunto.
- 25.
- 30.

22-5-972

- 4 -

164202

12 Dic



2º.- BABERO NO RECUPERABLE.

Todo segun se indica en la presente memoria que consta de cuatro páginas escritas a máquina y la hoja de planos que se acompaña.

5.

Madrid, 12 DIC. 1970

JOSE MARIA DEL CORRAL,



FIG. 1

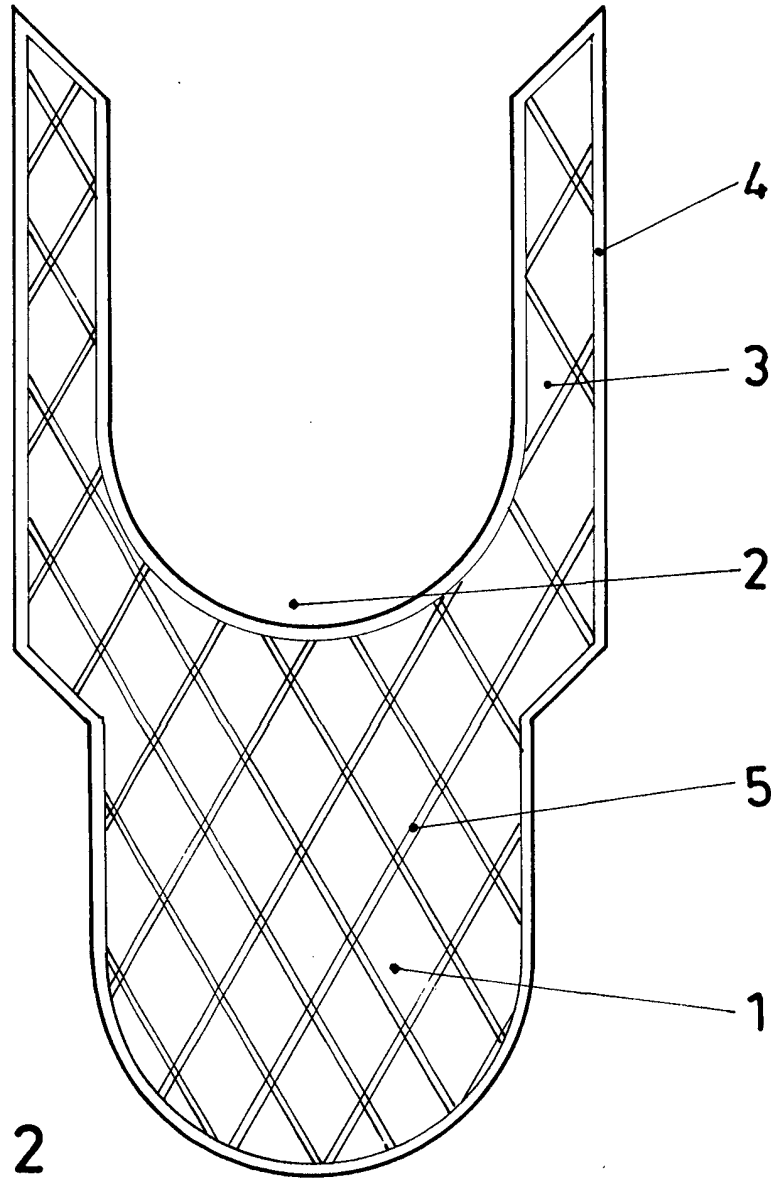
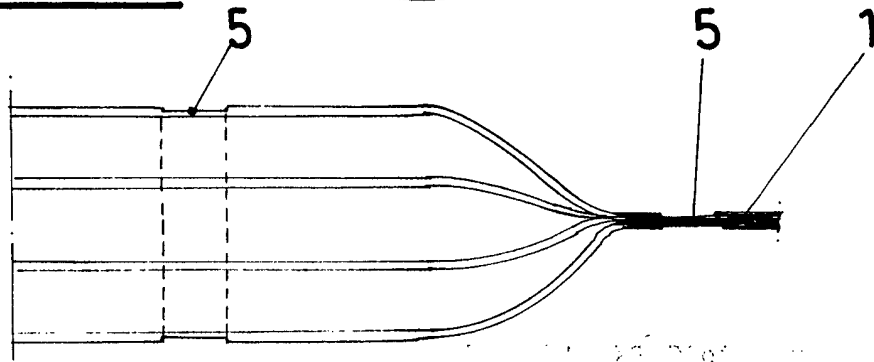


FIG. 2



ESCALA VARIABLE

1970
17