



NOV. 1948

164138

104138

PATENTE DE INVENCION

por "Mejoras introducidas en los interruptores eléctricos accionados mediante pulsadores".  
a favor de Don Juan PUJOL RUTES, domiciliado en Barcelona.

MEMORIA DESCRIPTIVA

5

Se refiere la presente patente de invención a mejoras introducidas en los interruptores eléctricos precisamente accionados mediante pulsadores desde el exterior de la caja que contiene las conexiones, caracterizándose por la simplicidad de su mecanismo con respecto a lo que hasta ahora se ha venido construyendo, sin que, no obstante esa simplicidad, quede perjudicada la seguridad de su funcionamiento que es máxima; consecuencia de lo dicho y también de su estudiada estructuración, es que no puedan producirse fácilmente averías que le inutilicen y de aquí su prolongadísima duración en uso.

10  
15

En el dibujo que se acompaña aparece representado



164138

un interruptor del tipo de referencia provisto de las mejoras que nos ocupan, siendo: Fig. 1, una vista lateral en la que se ha representado a trazos, la tapa de la caja protectora y los pulsadores; Fig. 2, un corte longitudinal; y Fig. 3, una vista en planta, retirada la tapa.

El interruptor mejorado queda constituido por una plataforma o placa de base -1- que es soporte de los elementos que lo integran, sirviendo al mismo tiempo para la fijación del interruptor; dichos elementos son dos de fijos -2-3- uno en cada extremo en el sentido de su longitud y otro móvil -4- entre aquellos.

Uno de los citados elementos fijos, el -2-, constituye pieza de embornamiento y porta-fusibles estando formada por una plaquita de material aislante -5- fijada a la plataforma -1- sobre cual plaquita se asientan los bornes -6- (dos si se tratara de un interruptor bi-polar) permitiendo cada uno de ellos un doble embornamiento; junto a cada uno de los citados bornes y correspondiéndose longitudinalmente existiendo aislamiento eléctrico entre sí, van dispuestos respectivamente otros dobles bornes -7-; cada fusible -8- enlaza respectivamente un embornamiento de cada borne -6- con uno de su correspondiente -7-.

El otro elemento fijo -3- constituye pieza de embornamiento y de contactos estando formada por una plaquita de material aislante -9- fijada a la plataforma -1- sobre cual plaquita se asientan los bornes -10- y los plots recambiables -11- provistos cada uno de estos de su correspondiente mata-chispas -12-.

El elemento intermedio móvil -4- o pieza de contactos está formada por un balancín -13- que puede girar



NOV. 1943

- 3 -

164138

alrededor del eje -14- viniendo limitada posteriormente la amplitud de su giro por una o más colas-tope -15- de manera regulable mediante un tornillo-tope -26- y anteriormente por uno o más piés -16-; sobre dicho balancín se sitúan convenientemente aisladas las plaquitas de contacto -17- montadas con susceptibilidad de poder levantarse ligeramente venciendo la resistencia regulable de un resorte -18-; dichas plaquitas llevan en la cola un tornillo de embornamiento -19- y su longitud y situación es tal que al descender el balancín por su parte anterior, cada una de ellas entra en contacto con su respectivo plot, contactando por testa con el mata-chispas.

El balancín -13- tiene tendencia a permanecer levantado por la parte anterior o sea de los contactos por la acción del muelle -20- que actúa contra la plataforma -1- y contra una pequeña extensión u oreja -21- que presenta el balancín lateralmente, de forma que al descender quede retenida por un gatillo -22- que tendiendo a estar permanentemente abatido por la acción del muelle -23- lleva una pequeña oreja o plano -24- situado a propósito para que al presionar sobre la misma se levante el gatillo dejando libre a la oreja -21- por lo que podrá actuar el muelle -20- levantando al balancín y en consecuencia cesando el contacto entre las plaquitas -17- y sus correspondientes plots -11-.

La conexión eléctrica entre el elemento móvil -4- y el fijo -2- que necesariamente tiene que ser elástica se logra mediante las cintas metálicas conductoras -24- apropiadamente protegidas o aisladas, uno de cuyos extremos se fija en el embornamiento libre del borne -7-



6 MAR. 1948

164138

y el otro en el embornamiento dispuesto en la sola de las plaquitas de contactos -17-.

5 La tapa -25- soporta a los pulsadores -27- y -28- emplazados apropiadamente para que el -27-, al descender presiones sobre la oreja -21- hasta que la retenga el gatillo -22-, y el -28-, tambien al descender, presione sobre el plano -24- del gatillo levantando a este suficientemente para que pueda quedar libre la oreja del balancín. Esta tapa -25- queda fijada a la placa de base  
10 -1- por medio de espigas rosadas -29- y tornillos u otro medio cualquiera.

El material constitutivo de las diversas piezas que componen el interruptor mejorado podrá ser cualquiera apropiado y asimismo podrán variar los medios y sistema  
15 utilizados para el mútuo acoplamiento de aquellas.

N O T A

Se reivindica como objeto de la presente patente de invención:

19.- Mejoras introducidas en los interruptores eléctricos accionados mediante pulsadores, que constituidos por una plataforma-soporte de los elementos que lo integran y siendo estos, dos de fijos uno en cada extremo en el sentido de su longitud y otro baseculante entre ellos, se caracterizan por el hecho de que uno de los fijos, preferentemente el conectado con los conductos de salida de corriente, es a la vez pieza de embornamiento de  
25



164138

5 estos y porta-fusibles para lo cual hay previstos en la misma los bornes necesarios presentado cada uno un doble embornamiento y junto a cada uno de estos bornes, correspondiéndose longitudinalmente pero aislados electricamente entre sí, va dispuesto otro borne tambien de doble embornamiento; cada fusible enlaza respectivamente un embornamiento de cada borne de los dos citados.

10 2º.- Mejoras introducidas en los interruptores eléctricos accionados mediante pulsadores, según 1) caracterizados por el hecho de que el otro elemento fijo, preferentemente el conectado con los conductores de entrada de corriente, es soporte de plots facilmente cambiables yendo provistos cada uno de ellos de un matachispas que con acción de muelle contacta por testa con  
15 la correspondiente plaquita de contacto.

20 3º.- Mejoras introducidas en los interruptores eléctricos accionados mediante pulsadores, según 1) y 2) caracterizados por el hecho de que el elemento intermedio basculante está constituido por un balancín cuya amplitud de giro en ambos sentidos es limitada mediante topes, sobre cuyo balancín van adecuadamente situadas las plaquitas de contacto con los plots reivindicados en 2), cuales plaquitas son rígidas y llevando en su cola un tornillo-borne, van montadas con susceptibilidad de poder balancear ligeramente venciendo la resistencia regulable de un resorte  
25 que las sujeta y aprieta contra el balancín.

30 4º.- Mejoras introducidas en los interruptores eléctricos accionados mediante pulsadores, según las reivindicaciones anteriores caracterizados por el hecho de que la conexión eléctrica entre el elemento fijo reivin-



164138

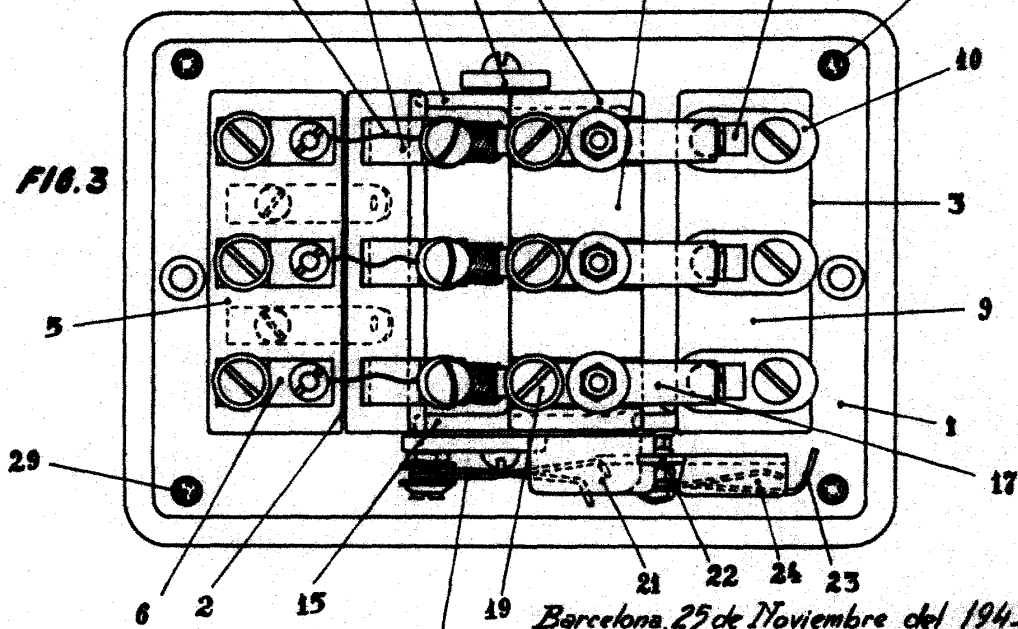
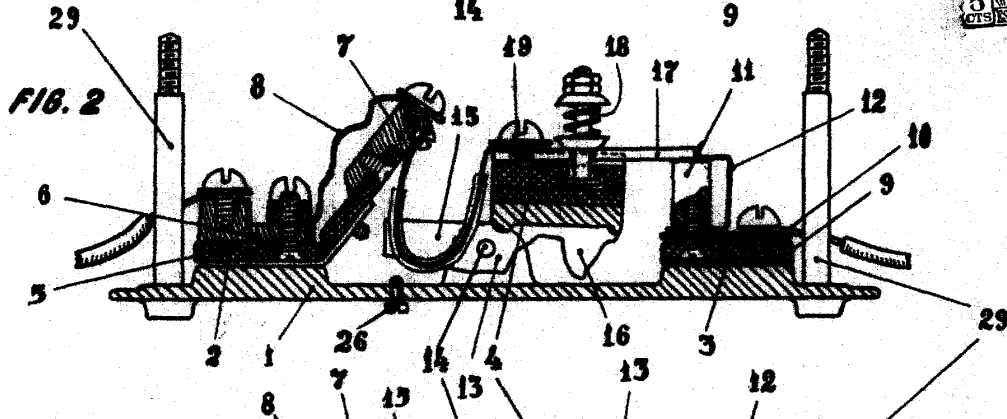
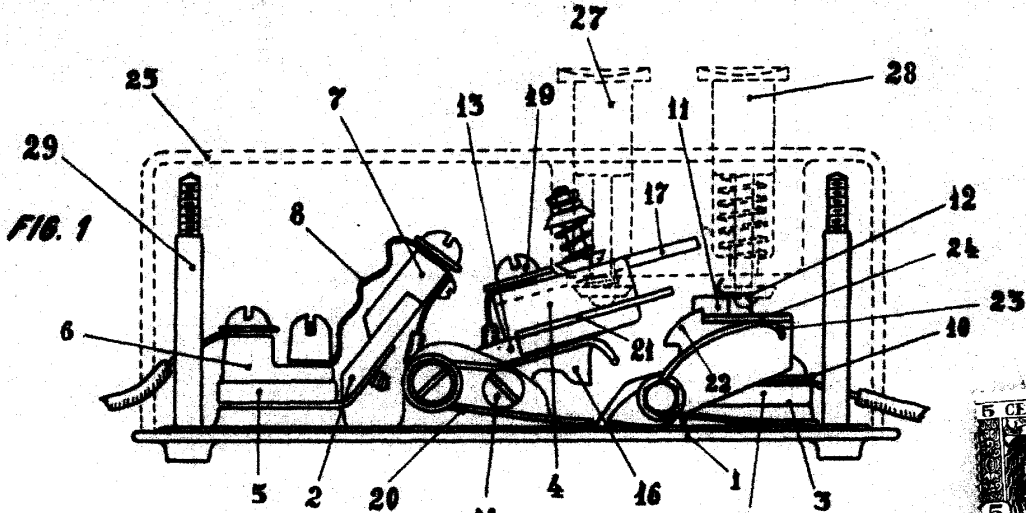
5 dieado en 1) y el elemento basculante reivindicado en 3) se establece de manera permanente y elástica mediante conductores flexibles uno de cuyos extremos se fija en el embornamiento dispuesto en la cola de las plaquitas de contacto y el otro con el embornamiento libre de la pieza fija reivindicada en 1).

52.- MEJORAS INTRODUCIDAS EN LOS INTERRUPTORES ELECTRICOS ACCIONADOS MEDIANTE PULSADORES.

10 Y todo cuanto afecte a la esencialidad de lo mostrado en el adjunto dibujo y descrito en la presente memoria que consta de seis hojas foliadas y mecanografiadas por una sola cara.

Barcelona, 25 Noviembre 1943

p/a



Barcelona, 25 de Noviembre del 1943.

P.A.

*J. Pujol Rutes*

