

164136

SECCION TECNICA
CLASIFICACION
CLASE <u>A 45</u>
SUBCLASE <u>D</u>

MEMORIA DESCRIPTIVA

correspondiente a la solicitud de concesión de un

MODELO DE UTILIDAD

SOLICITANTE: Da. MERCEDES LOPEZ-JAMAR RUIZ-OCAÑA, de nacionalidad española.

RESIDENCIA: c/. Juan Ramón Jiménez, 2 MADRID.

ENUNCIADO: "CAPSULA PERFECCIONADA PARA BARRA DE LABIOS".



La presente memoria descriptiva tiene como fin la declaración del objeto sobre el que ha de recaer el privilegio de explotación industrial y comercial exclusivo en el territorio nacional de un Modelo de Utilidad, de acuerdo con la vigente Legislación, que como el enunciado indica se trata de "CAPSULA PERFECCIONADA PARA BARRA DE LABIOS".

Consiste nuestro invento en una cápsula de material transparente que se añade a los dispositivos convencionales de accionamiento de las barras de labios cubriendo a la barra. Su transparencia permite apreciar la tonalidad de color y evita cualquier contacto directo sobre la barra. La cápsula entra a presión en el dispositivo de modo que accionado hasta el límite de extracción de la barra, si se pretende introducir de nuevo, la cápsula hace tope en el borde del casquillo extractor y queda expulsada. De esta manera, la persona que adquiera el producto puede estar segura de que la barra así encapsulada está intacta en el más amplio sentido de la palabra.

Para comprender mejor la naturaleza del invento, en el plano adjunto hacemos una representación esquemática de su utilización, no siendo en absoluto limitativa y susceptible por ello de las modificaciones accesorias que no alteren las características esenciales.

La figura 1 es una vista parcialmente seccionada del dispositivo accionador de la barra de labios provisto de la cápsula y en una posición intermedia para apreciar el color de la barra.

La figura 2 es una vista parcialmente seccionada, en posición extrema para expulsar la cápsula resguardadora de la barra de labios.



La figura 3, es un detalle ampliado de la figura 2 que muestra como el borde de la cápsula hace tope con el casquillo accionador.

Detalles aclaratorios:

- 1.- Casquillo accionador.
- 2.- Cubierta decorativa.
- 3.- Rampa helicoidal del casquillo elevador.
- 4.- Casquillo elevador.
- 5.- Pitones laterales diametrales del soporte (7) de la barra de labios (9).
- 6.- Rampas longitudinales del casquillo accionador para guiado de los pitones (5).
- 7.- Soporte de la barra de labios.
- 8.- Cápsula.
- 9.- Barra de labios.

El dispositivo general es de tipo convencional a base de tres casquillos concéntricos con misión específica cada uno. El soporte interior (7) de la barra de labios (9) tiene dos pitones (5) diametrales exteriores que se alojan en las correspondientes rasgaduras rectas longitudinales (6) del casquillo accionador (1) intermedio y a la vez en las rampas helicoidales (3) del casquillo elevador externo (4) de modo que al girar el casquillo de accionamiento (1) obligue a los pitones (5) del soporte (7) a deslizarse por las rampas helicoidales (3) provocando un avance o retroceso y el de la barra (9).

La cápsula (8) es de material transparente y de configuración similar al de la barra de labios (9) para permitir la cómoda apreciación del color de la barra sin tocarla. Dicha cápsula (8) tiene sus bordes almenados y se introduce a presión en el casquillo



accionador (1) acoplándose al borde libre del soporte (7) de la barra de modo que avance o retroceda junto con él.

Si la barra (9) se extrae hasta el límite -ver figura 2 y detalle en figura 3- los bordes almenados de la cápsula (8) se zafan del casquillo accionador (1) y al pretender introducir de nuevo la barra, dicha cápsula (8) topa con el borde del casquillo (1) desprendiéndose y asegurando al comprador de que será el primer usuario de la barra de labios, encapsulada de esta forma.

Descrita suficientemente la naturaleza del presente invento, así como su realización industrial, solo cabe añadir que en su conjunto y partes constitutivas es posible introducir cambios de forma, materia y disposición en cuanto tales alteraciones no supongan variación sustancial del mismo.

El solicitante al amparo de los Convenios Internacionales sobre Propiedad Industrial, se reserva el derecho de extender esta demanda a los países extranjeros, si fuera posible, reivindicando la misma prioridad de la presente solicitud.

NOTA

El Modelo de Utilidad que se solicita como nuevo en España, por veinte años, de acuerdo con la vigente Legislación, deberá recaer sobre "CAPSULA PERFECCIONADA PARA BARRA DE LABIOS", en todo de acuerdo con las siguientes

R E I V I N D I C A C I O N E S:

1ª.- Cápsula perfeccionada para barra de labios, caracterizada porqué la cápsula, realizada en material transparente, cubre a la barra de labios y tiene sus bordes almenados para acoplarse al soporte de la barra, e introducirse a presión en el casquillo accionador, en el interior del cual desliza dicho soporte en los dispositivos convencionales para estos usos, todo ello de modo que si la barra



se extrae hasta el límite, los bordes almenados de la cápsula se zafan del casquillo accionador y al pretender introducir de nuevo la barra, dicha cápsula topa con el borde del citado casquillo desprendiéndose del dispositivo.

2ª.- "CAPSULA PERFECCIONADA PARA BARRA DE LABIOS".

Según queda sustancialmente descrito en la presente memoria que consta de cinco hojas mecanografiadas por una sola cara acompañada de sus correspondientes dibujos.

Madrid, 10 DIC. 1970

MIGUEL FERNANDEZ LOAYSA

P. P.

Madrid,

Fdo.: Jaime Rivero Romero



Fig 3

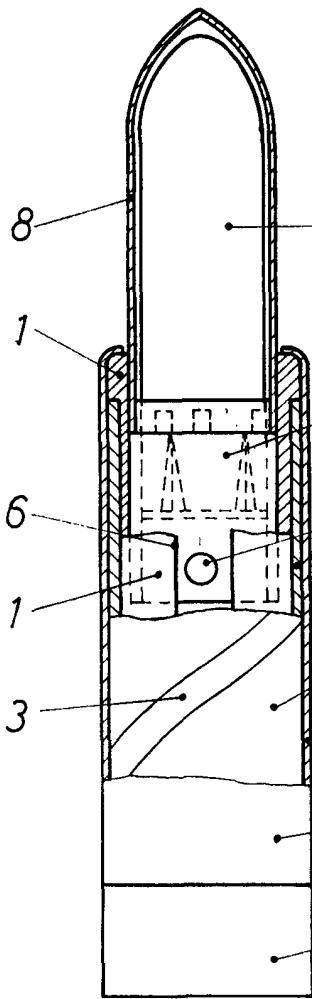
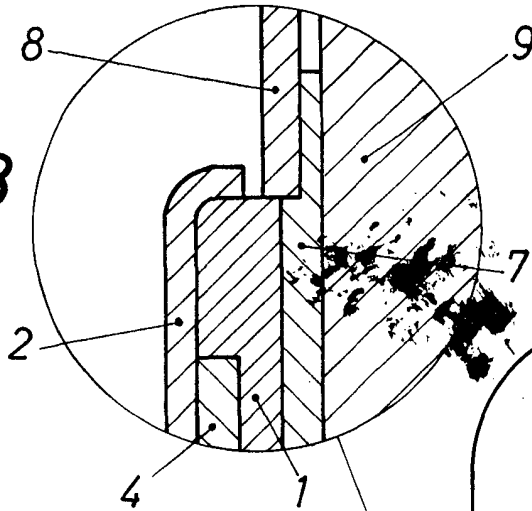


Fig 1

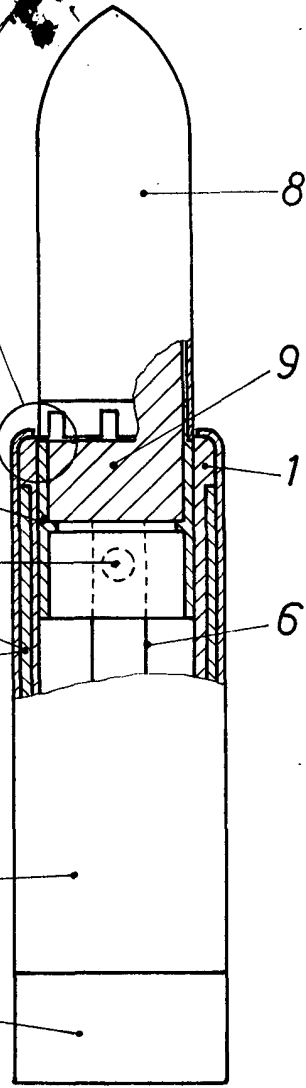


Fig 2

Escala variable

Madrid 10 Oct. 1970

El Agente Oficial

MIGUEL FERNANDEZ-LOAYSA PIÑON
P. P.

