

163893



163893

MEMORIA DESCRIPTIVA

correspondiente a una patente de invención, por veinte años, a favor de Don WENCESLAO GRUAS GUITART, domiciliado en Barcelona, por "SISTEMA DE CIERRE PARA BIDONES"

-----

5 Se refiere la presente memoria descriptiva a un nuevo sistema que se ha introducido y que se refiere esencialmente al cierre que adaptado a los bidones o envases de chapa de hierro para líquidos tipo petróleo (C.A.M.P. S.A), aplicable a petróleos, aceites, etc permite el aprovechamiento de estos para el envasado de productos diversos dentro de la industria química, una vez que han surtido sus efectos para el fin a que en principio se habían destinado.

10 Fabricanse en España gran cantidad de envases de chapa de hierro para líquidos del tipo anteriormente descrito, aplicable a varios usos, petróleos, aceites, etc, con un peso de 20 a 27 kgs, vacíos y de 180 a 227 kgs, llenos, a los que pueden añadirse una gran cantidad procedentes de importaciones

15 Generalmente quedan fuera de uso después de dos o tres viajes o transportes, por causa de derrames sufridos a consecuencia de golpes, abolladuras, o bien por el mal estado interior debido al género contenido como alquitranes, breas, etc.

20 Ello representa un gran quebranto para la economía

25

particular, que repercute en gran manera en la Nacional, al ser convertido en chatarra un género, que después de una modificación, puede ser aprovechado para el envasado de otros productos no líquidos, con la consiguiente economía de chapa nueva aplicable a otras industrias de mayor interés Nacional.

30



35

Precisando la industria química un envase de características especial utilizable para productos diversos como grasas, polvos, escamas, granulados, etc, que a su poco coste reúna condiciones máximas de ligereza y manejabilidad, y siendo de coste elevado la fabricación especial de éste tipo de envases, se considera de gran economía nacional el aprovechamiento de los bidones al principio citados, introduciendo en los mismos las reformas objeto de esta solicitud de patente, cuya parte esencial es un sistema de cierre o sujeción de la tapa del orificio practicado en el bidón por una o varias aldabillas, palomillas o o piezas similares, según puede apreciarse por el plano que a título de ejemplo é ilustración se acompaña y en el que se representa:

40

La figura 1ª, una vista en planta de un bidón visto por la parte superior y con detalle de las aldabillas en posición abierta.

45

La figura 2ª, corresponde a un detalle de la tapa, en corte y planta, representándose asimismo en sección la situación de las palomillas con respecto a la tapa; y por último,

50

La figura 3ª, es la misma figura 1ª, con las palomillas en posición de cierre.

55

Según las figuras que preceden, el sistema objeto del invento, radica en la disposición sobre la misma tapa, de aldabillas, pasadores, palomillas o análogo (C) en sus diversas formas para que accionadas desde fuera se sujete a la tapa de la boca del envase (A) que puede ser rebordeada para su mayor consistencia. Estas palomillas llevarán practicado un orificio con el fin de que una vez dispuesta la tapa (D) sobre el bidón pue-

60

dan fijarse los precintos (G) que sirvan de garantía al contenido del bidón. Los dispositivos de cierre en este caso funcionarán girando sobre un eje (F) ya que dichos dispositivos llevan un saliente en forma de puente (E) que es precisamente donde va dispuesto el orificio para el precintado.

65



Como una variante en la tapa (D) se presenta un aro acalanado o hendido para rodear toda la tapa y en cuyos extremos existe un agujero por donde pasa un alambre que cierra mediante un precinto.

70

Una segunda variante que afecta a las aldabillas o palomillas de cierre consiste en el funcionamiento basculante de las mismas, en lugar de giro, en cuyo caso el saliente puente donde va practicado el orificio irá invertido el relación con el primero caso de ejecución y a fin de que en la posición de cierre, quede el puente en posición de arriba con el orificio en condiciones para el precintado.

75

Un marchamo o precinto de garantía (H) completa la disposición de este sistema de cierre, en el que dadas sus características son susceptibles modificaciones de detalle que no alteran el principio de la invención, debiendo ser considerados por tanto losb términos de la presente memoria, en un sentido amplio y nunca limitativo, dentro del área de la misma.

80

-----

N O T A

85

Se reivindica como invención propia del solicitante, por veinte años en España

1º.- Sistema de cierre para bidones, para el aprovechamiento de bidones metálicos tipo petroleros, que se caracteriza por la disposición sobre la propia tapa del mismo de aldabillas o pasadores metálicos adheridos por medio de un eje de giro a fin de

90

que puedan ser accionados desde fuera y ejercer la debida presión sobre una tapa que ajustará a la boca del bidón, rebordeada incluso para su mayor consistencia.

100



2º.- Sistema según la reivindicación 1ª que se caracteriza por que los pasadores presentan en su extremidad movable un puente en el que se ha practicado un orificio, apto para que pueda pasarse un cordón metálico o análogo que servirá de precinto al bidón.

105

3º.- Sistema según la reivindicación 1ª, caracterizado por que como una variante, en su realización práctica, se dispone un aro acanalado o hendido que rodea toda la tapa y en cuyos extremos llevará dispuestos orificios que sustituyen a los practicados en los pasadores y que serán los destinados en este caso para el precintado del bidón.

110

4º.- Sistema según la reivindicación 1ª y 2ª, caracterizado por que como una variante en el funcionamiento de los pasadores de cierre, se disponen éstos en forma basculante, con el saliente puente invertido en relación con el primer caso de ejecución, de forma que al bascular sobre la tapa del bidón quede en la parte superior el orificio apto para el precintado.

115

5º.- SISTEMA DE CIERRE PARA BIDONES, tal y conforme queda descrito y reivindicado en la presente memoria.

120

Consta esta descripción de cuatro hojas foliadas y escritas a máquina por una sola de sus caras, componiendo un total de ciento veintidos líneas incluidas éstas.

Madrid 25 de Noviembre de 1943

*Morera*

100-103

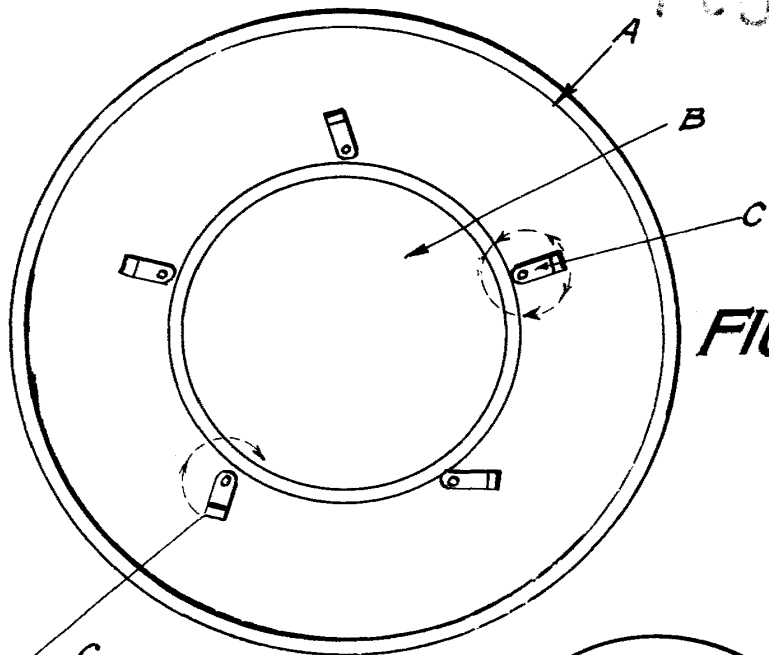


FIG. 1

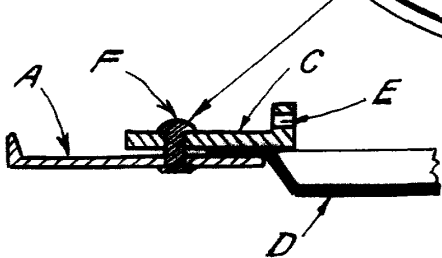


FIG. 2

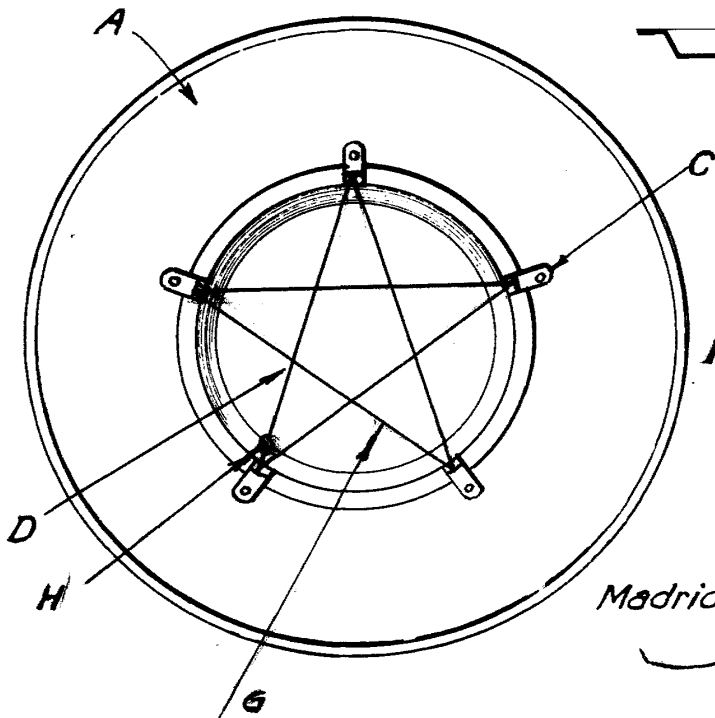
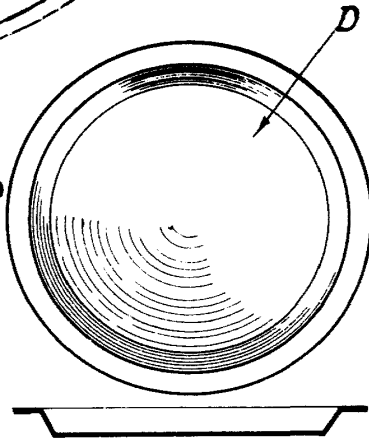


FIG. 3



Madrid 25 noviembre 1943

*Wenceslao*