

163872



SECCION TECNICA  
CLASIFICACION  
CLASE H 04  
SUBCLASE H

MODELO DE UTILIDAD

por V E I N T E años

a favor de Dña. Rosa Ana Martín Hernández

de nacionalidad española

residente en BARCELONA, Entenza, 81 y 83

por:

„RECEPTOR DE RADIO„

-----



5.-

El Modelo de Utilidad objeto de la presente memoria se refiere, como su título indica, a un receptor de radio elemental que reúne unas cualidades de utilización muy superiores a todo cuanto hasta el momento se conoce con misión análoga, tanto por su ingenioso diseño como por su cuidadoso acabado y eficacia en el cumplimiento de su cometido.

10.-

Esencialmente consiste la presente invención en una caja preferentemente de material moldeable para mayor economía, en cuyo interior se aloja un sencillo circuito o primera etapa elemental consistente simplemente en un diodo, una bobina y un condensador variable, manejado desde el exterior por una rueda o dial, permitiéndose la audición con ayuda de auriculares.

15.-

Para la mejor comprensión del invento que se preconiza se acompaña una hoja de planos en la que en dos figuras se detalla suficientemente la constitución y disposición de sus elementos componentes así como su utilización en un ejemplo de realización práctica no limitativo.

20.-

La figura primera representa una vista exterior frontal del conjunto del receptor y la segunda vista interior posterior del mismo.

La numeración que acompaña a las figuras tiene el mismo significado para ambas, siendo este el siguiente:

25.-

- 1 caja
- 2 dial
- 3 condensador variable
- 4 bobina
- 5 diodo

30.-

La caja (1) aloja en su interior un circuito constituido por un diodo (5), un condensador variable (3) y una bobina (4), manipulado el condensador por la rueda o dial



exterior (2) quedando protegido posteriormente el conjunto con una tapa plana provista de unos resaltos para su fijación a presión . El dial va guiado en un rebaje de forma correspondiente practicado en la superficie de la caja.

5.- Serán independientes del objeto de la presente invención los materiales, forma, colores y dimensiones y en general todo cuanto altere, cambie o modifique la esencialidad de la presente invención.

10.- Descrita suficientemente la naturaleza y objeto de este Modelo de Utilidad se hace constar que las características esenciales sobre las que han de recaer la concesión del mismo están comprendidas en las siguientes:

#### REIVINDICACIONES

15.- 1ª.- Receptor de radio caracterizado por comprender en el interior de una caja preferentemente paralelepípedica con tapa posterior a presión, un circuito elemental consistente en un condensador variable, una bobina y un diodo consiguiendo una primera etapa con una señal para escucha con auriculares muy superiores a todos los conocidos hasta el momento en receptores elementales de este tipo, siendo cualidad valiosa la economía conseguida y con caja y rueda exterior de sintonía en material moldeable.

20.- 2ª.- "RECEPTOR DE RADIO"  
Todo ello como se describe y reivindica en la presente memoria, que consta de TRES hojas escritas a máquina por una sola de sus caras y planos que la ilustran.

25.-

Madrid, 1 Diciembre 1.970



FIG 1

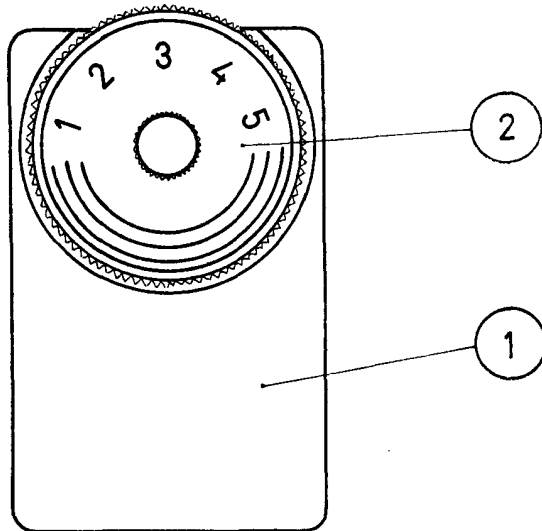
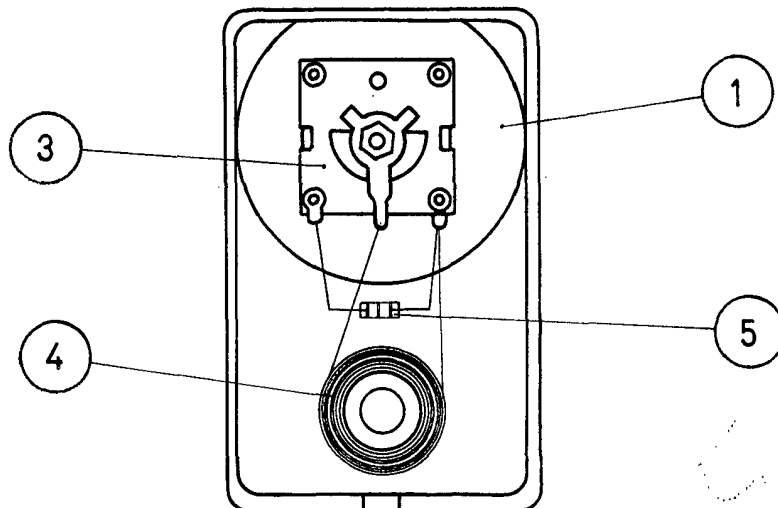


FIG 2



ESCALA VARIABLE