

163862

SECCION TECNICA
CLASIFICACION I. P. C.
CLASE <u>F24</u>
SUBCLASE <u>C</u>



NOV 1970

MEMORIA DESCRIPTIVA

para un MODELO DE UTILIDAD, por veinte años, por:
"UN APARATO ACUMULADOR DE CALOR", que se solicita
a favor de COMERCIAL GARZA, S.A, de nacionalidad
española, residente en MADRID, Carretera de Anda-
lucía, Km. 6,200.

- - - oOo - - -

Esta solicitud tiene por objeto amparar un
aparato acumulador de calor, especialmente destinado
a la calefacción de locales, vehículos, instalacio-
nes ambulantes, etc. etc.



- 5.- Los aparatos de calefacción eléctrica por acumulación de calor, tienen la gran ventaja de que pueden conectarse para su carga a una red eléctrica en horas de poco consumo, acumulando la energía calorífica que posteriormente es utilizada en horas de mucho consumo de energía eléctrica, proporcionando de este modo una calefacción eléctrica más económica que la hasta ahora conocida, por permitir realizar la carga en horas nocturnas de tarifa más económica, al mismo tiempo que disminuye la potencia máxima demandada en un determinado momento.
- 10.-
- 15.-

Está constituido esencialmente por un recipiente de forma y tamaños variables, cuyas paredes, de suficiente espesor, están hechas de material aislante, como por ejemplo lana de roca, llevando en su parte superior un tablero decorativo y presentando eventualmente en la inferior aberturas para salidas del aire caliente.

20.-

En su interior se han dispuesto adecuadamente unas baterías de ladrillos de acumulación, entre

30 NOV



25.- las cuales pasan los elementos termoeléctricos de calentamiento.

El aparato puede completarse con un ventilador para circulación del aire.

30.- Con el fin de hacer mas completa esta descripción, nos referiremos en lo que sigue al dibujo adjunto, dado a título de ejemplo ilustrativo, en el que:

La figura 1ª representa el aparato objeto de esta solicitud, en alzado y sección longitudinal, y

35.- La figura 2ª el mismo aparato, pero provisto de un ventilador de circulación de aire.

En estas figuras se han señalado las siguientes referencias numéricas.

- 40.- -1- Tablero decorativo.
- 2- Panel aislante en lana de roca.
- 3- Elementos termoeléctricos.
- 4- Ladrillos de acumulación
- 5- Ladrillos aislantes
- 6- Turbina de ventilación



45.-

-7- Salida de aire caliente

-8- Interruptor regulador de carga.

La figura 1ª representa el esquema de un acumulador compacto o de restitución natural del calor. En este tipo de aparato, cuando se conectan las resistencias -3-, el material de acumulación -4- va absorbiendo calor, al mismo tiempo que se eleva su temperatura.

50.-

55.-

El calor absorbido por el material de acumulación -4- tiende a salir al exterior, pero debido al caracter aislante de las paredes -2- tarda cierto tiempo. Normalmente, se calcula el espesor de dichas paredes para que el aparato empiece a restituir el calor acumulado al cabo de 8 horas. La transmisión de calor al ambiente se efectúa por radiación de las paredes del mueble metálico y por convección natural debida al movimiento del aire ambiente.

60.-

La figura 2ª representa el esquema de un acumulador con restitución de calor por aire forzado. Se puede colocar un termostato de ambiente que



- 65.- actúe sobre el ventilador -6- o sobre la trampilla, haciendo que se mezcle el aire caliente con el normal de la habitación. Cuando el ventilador no funciona, el acumulador cede una parte de su calor al exterior por radiación y por convección natural, como los acumuladores compactos.
- 70.-

Tanto en los acumuladores compactos, como en los de ventilación forzada, pueden disponerse unas resistencias adicionales para obtener calor inmediato, en el momento que fuera preciso.

- 75.- Las modificaciones que puedan ser introducidas en el objeto descrito y no afecten a su esencialidad característica, se entenderán incluidas en esta solicitud, sean cualesquiera las circunstancias que concurran.

80.-

NOTA

Descrito suficientemente el objeto de esta solicitud se declaran de novedad en España las siguientes:

REIVINDICACIONES



85.-

1ª.- Un aparato acumulador de calor, que se caracteriza por estar constituido por un recipiente de forma y dimensiones variables, cuyas paredes estan realizadas en material térmicamente aislante, con forro exterior metálico, y en el interior del cual

90.-

se han dispuesto unas series de elementos de acumulación, como por ejemplo ladrillos, que forman la masa de absorción, habiendose previsto entre ellos los conductores termoeléctricos de calefacción con mando y conexión al exterior, verificandose la restitución de calor al ambiente por radiación de sus pa-

95.-

redes y convección natural.

2ª.- Un aparato acumulador de calor, según

la reivindicación anterior, que se caracteriza por haberse previsto la disposición de un ventilador pa-

100.-

ra forzar una circulación de aire por el interior del aparato, con salida por unas aberturas en su base, pudiendo estar mandado el ventilador por un termostato de ambiente.

3ª.- Un aparato acumulador de calor, según



105.- las reivindicaciones anteriores, que se caracteriza por la disposición de unas resistencias adecuadas en lugares mas externos, para obtener calor inmediato.

4ª.- UN APARATO ACUMULADOR DE CALOR.

110.- Todo conforme se describe y reivindica en la presente Memoria Descriptiva que consta de siete hojas y se ilustra con los dibujos que a la misma se acompañan.

Madrid, a treinta de Noviembre de mil novecientos setenta.

COMERCIAL GARZA, S.A.



FIG. 1

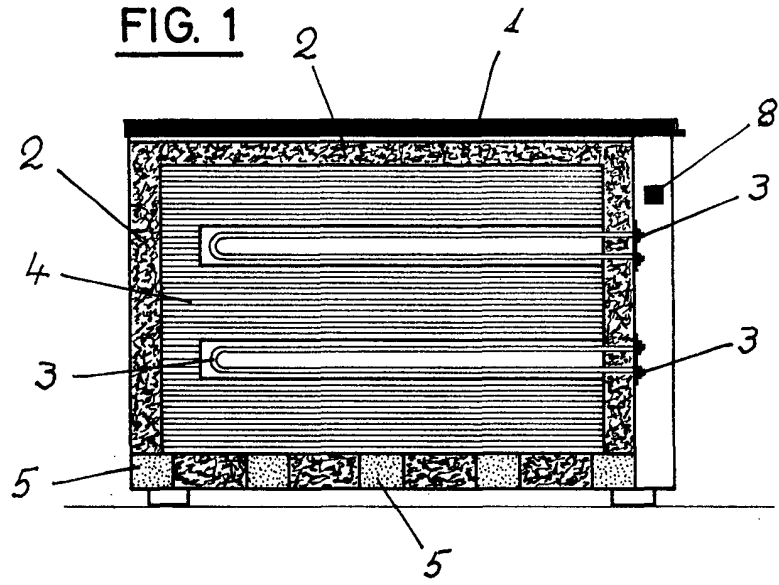
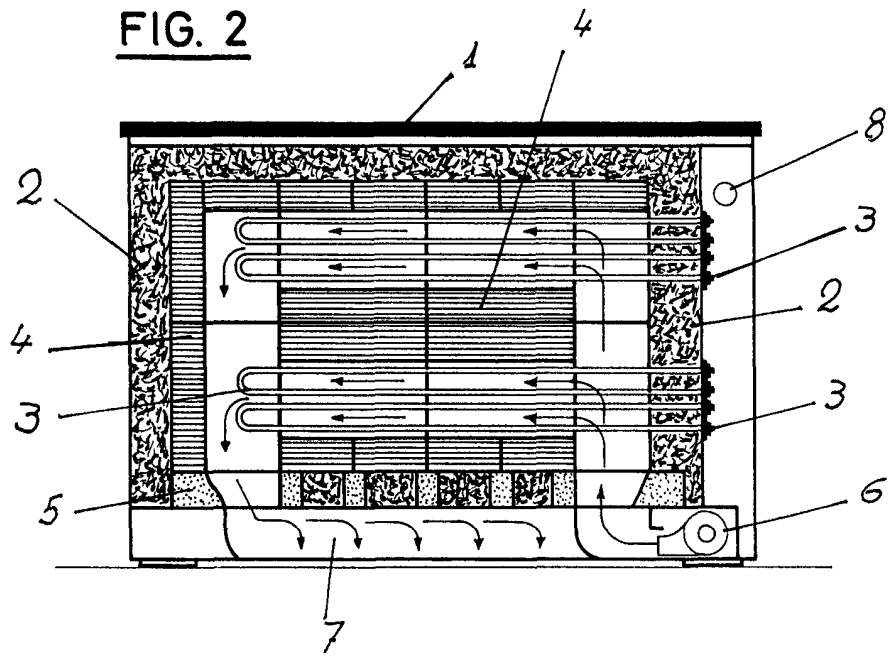


FIG. 2



Madrid, 30 de Noviembre de 1970

ESCALA VARIABLE