

163839



SECCION TECNICA	
CLASIFICACION I. P. C.	
CLASE	A 46 A 47
SUBCLASE	B L

M O D E L O
D E
U T I L I D A D

por "CEPILLO PERFECCIONADO PARA ABRILLANTADO DE SUELOS",
a favor de Don MELCHOR RIERA GALTES, de nacionalidad es-
pañola, con domicilio en BARCELONA, calle Gomis, nº 51,
4ª, 2ª.

= . =

MEMORIA DESCRIPTIVA

El presente modelo de utilidad se refiere a un
cepillo perfeccionado para abrillantado de suelos.

Más concretamente, en este utensilio se ha idea-
do un cepillo especialmente destinado para el extendido
de cera sobre suelos.

5.

Este cepillo se caracteriza por el hecho de com-
prender una base principal rígida, provista de medios
para el anclaje del cepillo propiamente dicho, y de me-
dios receptores del extremo del mango, cuyos medios per-
miten la articulación de éste en todas direcciones para

10.



facilitar la maniobra y deslizamiento del cepillo, abarcando la máxima superficie de trabajo.

Esta base rígida comprende en su cara superior una cavidad semiesférica accesible a través de ranura abierta por uno de los laterales de la base.

5.

Esta cavidad está destinada para alojar a un remate esférico situado en el extremo de una espiga que forma parte de una cavidad receptora del mango y en la cual se fija éste.

10.

La cara inferior de la base rígida antedicha está destinada para recibir al soporte de las cerdas del cepillo, el cual se ha concebido en material semirígido, susceptible de deformación, para su adaptación a las cavidades y rebajos previstos en aquella, a fin de que esta unión sea lo más íntima posible, formándose un bloque único que permite el trabajo con soltura.

15.

Esta unión entre base rígida y soporte de las cerdas, se realiza merced a tornillos pasantes, lo cual permite el recambio del cepillo cuando el desgaste de las cerdas así lo requieran.

20.

La unión entre los elementos descritos queda oculta bajo una cinta adhesiva de tipo decorativo, simulando este conjunto un todo único.

25.

Con el fin de facilitar la explicación, se acompaña a la presente memoria descriptiva de una lámina de dibujos en la que se ha representado un caso de realización que se cita a título de ejemplo.

30



En los dibujos:

La figura 1, es una vista en planta superior de la placa rígida de base.

5. La figura 2, es una sección de la figura anterior vista por II-II.

La figura 3, muestra un corte transversal de la figura 1.

La figura 4, es una vista en planta de la base rígida, por su cara inferior.

10. La figura 5, es un corte transversal de la misma.

Haciendo referencia a las figuras, se aprecia en su realización un cepillo para el abrillantado de suelos integrado por una base rígida -1-, provista de una ranura -2-, abierta, que define una guía hacia la cavidad -3-, dotada de asiento -4-, para el remate esférico -5-, de la espiga -14-, solidaria a una cavidad tubular -6-, receptora del extremo del mango separable -7-, que queda asegurado en dicha cavidad por un pasador -8-.

20. A esta base rígida se fija el cepillo propiamente dicho, de tipo recambiable, y que comprende un soporte -9-, deformable, para las cerdas -10-.

25. Este soporte se fija mediante tornillos o elementos similares pasantes que se alojan en los pasos -11-, centrados en las cavidades circulares -12-, previstos para admitir las deformaciones del soporte.

La separación entre ambos elementos -1- y -2-, que-



da oculta bajo una cinta adhesiva -13- de función decorativa.

Unos rebajos en cruz -15-, permiten posiciones de máxima inclinación del mango.

5. El modelo, dentro de su esencialidad, puede ser llevado a la práctica en otras formas de realización que difieran en detalle de la indicada a título de ejemplo en la descripción y a las cuales alcanzará igualmente la protección que se recaba. Podrá, pues, construirse en cualquier forma y tamaño, con los materiales más adecuados, por quedar todo ello comprendido en el espíritu de las reivindicaciones.
- 10.

= . =



N O T A

5. Descrito el objeto y utilidad de la presente invención, lo que se declara como no divulgado ni practicado en España, comprende las siguientes reivindicaciones.

10. 1ª.- Cepillo perfeccionado para abrillantador de suelos, caracterizado esencialmente por el hecho de comprender dos piezas esenciales, una de ellas constituida por una base rígida provista en su cara superior de un empalme articulado para el mango separable de maniobra, y siendo la otra pieza el elemento abrillantador propiamente dicho, integrado por un soporte plano para las cerdas, cuyo soporte es de material semirígido, relacionándose ambas piezas entre sí a través de tornillos o similares que vinculan al soporte de las cerdas con la cara inferior de la base rígida, la cual presenta al efecto pasos para los medios de relación centrados en cavidades aptas para recibir a la deformación resultante en el soporte citado.

20. 2ª.- Cepillo, según la anterior reivindicación, caracterizado porque la base rígida presenta una ranura abierta con garganta para retención de un remate esférico propio del empalme del mango separable, cuya ranura conduce hacia un asiento semiesférico centrado en la base, y que en cooperación con el remate antedicho constituye la articulación de rótula para el mango.



3.- Cepillo, según las reivindicaciones 1 y 2, caracterizado porque la base rígida presenta tres rebajos en cruz, cuyo centro es el asiento de la rótula, estando previstos estos rebajos para permitir una gran inclinación del mango.

5.

4.- Cepillo perfeccionado para abrillantado de suelos.

Según se describe y reivindica en la presente memoria descriptiva que consta de seis hojas foliadas y escritas a máquina por una sola de sus caras, acompañadas de los dibujos reglamentarios.

10.

Madrid, a 30 NOV. 1970

p. a. JAIME ISERN



Fig. 1

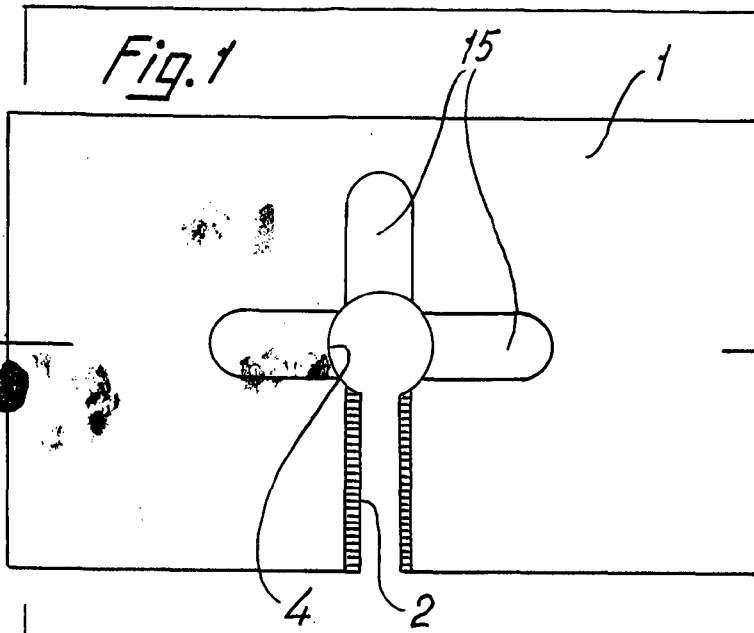


Fig. 3

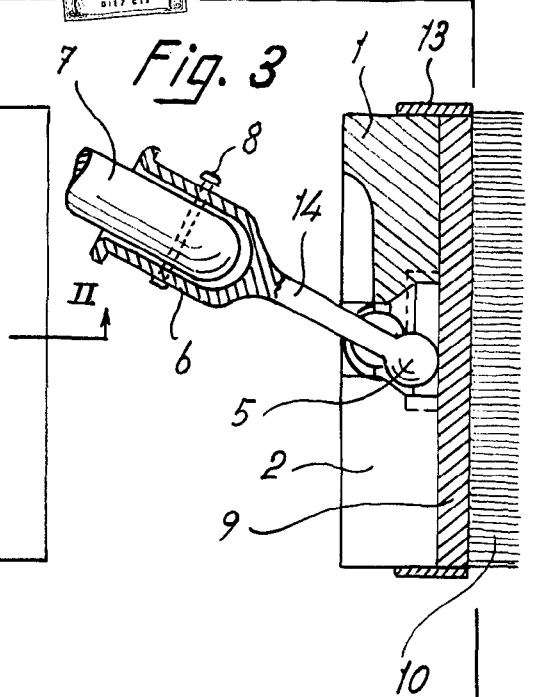


Fig. 2

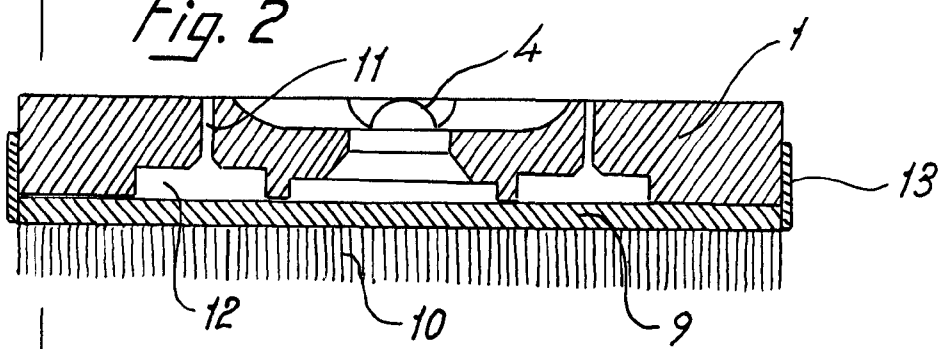


Fig. 4

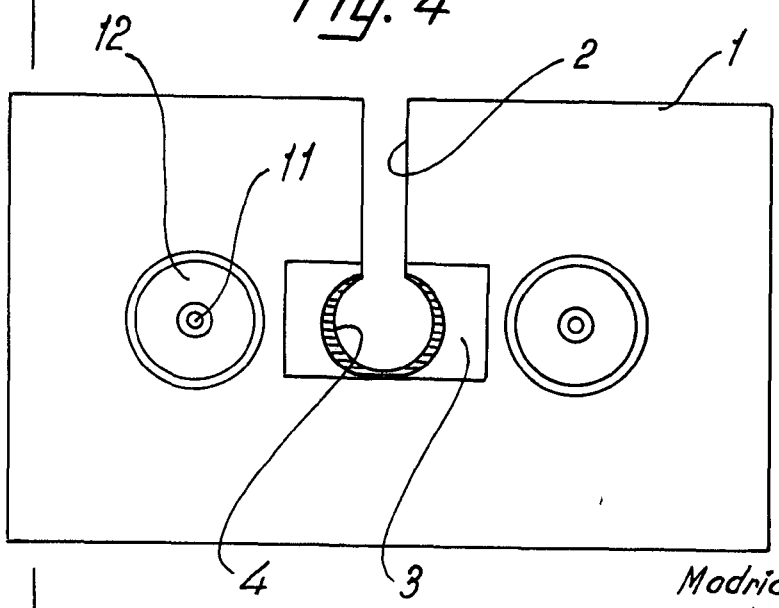
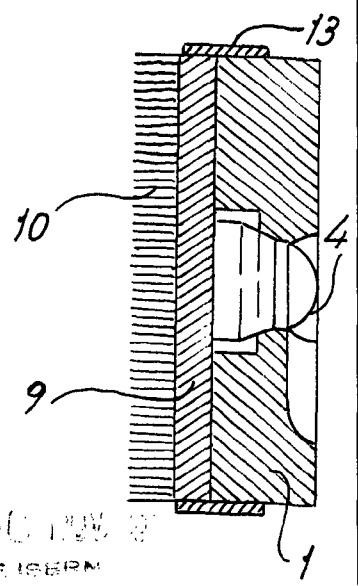


Fig. 5



Madrid, 03/11/03

p.o. JAIME IGERN

