

163 18

MALA REPRODUCCION  
POR DEFECTOS DEL ORIGINAL

163818

MEMORIA DESCRIPTIVA

DE LA

PATENTE DE INVENCION

que por 20 años, para España y sus Posesiones, se solicita a favor de DON MANUEL BALLETO MARTINEZ, de Nacionalidad española, domiciliado en SEVILLA (España), calle Galera número 37, por : "NUEVO ARADO VERTEDERA".- - - - -

- Memoria descriptiva -

Este nuevo arado vertedera cuyo registro se solicita está construido de la forma siguiente:

Por uncuerpo central (A-figs. 1-2-3-4) del arado el cual podrá ser construido bien de hierro fundido acero o de cualquier otra clase de material apropiado para ello, el cual llevará su parte alta (B-figs. 1-2-3-4) en forma de hueco o canal (C-figs. 1-2-3-4) en donde se acoplará, la garganta o madera, para el tiro de las caballerías, sujeta y fija a dicha canal por unos agujeros o taladros (D-figs. 1-2-3-4) por medio de los cuales se le podrá dar mayor o menor profundidad al zurco a labrar, llevando montado el cuerpo (A-figs. 1-2-3-4) sobre su parte central (E-figs. 1-4) la pieza vertedera (F-figs. 1-2-3) del arado cuando sea cambiabile, sujeta y fija a él por medio de unos taladros y tornillos (G-figs. 1-2) siendo dichas vertederas de forma recta por su parte alta y formando linea quebrada o figura especial por su parte baja, para el acople sobre el cuerpo -



163218

central y parte alta de la vieja, pudiendo ser construida  
la vertedera; bien de acero, hierro fundido, acerado o cual-  
quier otra clase de material apropiado para ello.

20 Por el interior y sobre la parte central del cuerpo del  
arado, llevará montada la pieza cabeza (H-figs. 1-2-3-5) que  
le servirá para la guía del zurco, la cual será también cons-  
truida bien de acero, hierro fundido o acerado o de cualquier  
25 otra clase de material apropiado para ello, estando sujeta y  
fija al dicho arado por medio de unos taladros y tornillos  
(I-figs. 1-2-3-4-5-6-7) llevando por su parte interior unos  
nervios (J-figs. 1-5) para la entrada y sujeción de la man-  
cera, la cual irá sujeta entre ellos por medio de un tala-  
30 dro y tornillo (K-figs. 1-3-5) que lleva.

El arado llevará montada por su parte baja sobre el  
cuerpo (A-figs. 1-2-3-4) y acoplado sobre la pieza verte-  
dera (F-figs. 1-2-3) la pieza reja (L-figs. 1-6) la cual  
podrá ser construida bien de una sola pieza o sea enteri-  
35 za según se vé en las figuras 1 y 6 o de punta cambiabile  
(M-figs. 2-3-7) según se vé en estas dichas figuras, pudien-  
do ser construida la reja en ambos casos de acero, hierro  
fundido, acerado o corriente con la punta (N-figs. 2-3-7-8) de  
acero, estando dicha punta montada sobre la reja, bien por aco-  
40 ple con tornillos o de otra forma adecuada cualquiera.

Este dicho arado podrá ser también construido de una so-  
la pieza, el cuerpo (A-figs. 1-2-3-4) y la vertedera (F-figs.  
1-2-3), o sea de vertedera fija según se ve en las figuras  
2 y 3, llevando la dicha pieza cabeza (H-figs. 1-2-3-5) y la  
45 reja (L-figs. 1-6) desmontables, pudiendo ser la dicha re-  
ja enteriza o con punta cambiabile; y también construida de  
mayor o menor tamaño y de diferentes clases de materiales  
apropiado para ello.

50 Todo formando el nuevo arado vertedera que se desea pa-  
tentar según se detalla en el dibujo adjunto que represen-



ta:

La Fig. 1 una vista del arado desmontable por el lado de la vertedera.

La Fig. 2 una vista exterior del arado, formado de una sola pieza el cuerpo del arado y la vertedera, o sea ésta fija, con cabeza y reja desmontable siendo la punta de ésta también desmontable.

La Fig. 3 una vista por la parte interior del arado de vertedera fija.

La Fig. 4 una vista en detalle del cuerpo del arado desmontable.

La Fig. 5 una vista en detalle de la pieza cabeza del arado; para desmontable y fijo.

La Fig. 6 una vista en detalle de la reja entera, o de una sola pieza.

La Fig. 7 una vista en detalle de la reja con punta cambiante o desmontable y

La Fig. 8 una vista en detalle de la punta cambiante.

- N O T A S -

Se reivindica como de la propia y nueva invención, la propiedad y explotación exclusivas de

1). Un nuevo arado vertedera caracterizado por llevar un cuerpo central que podrá ser construido bien de hierro fundido, acero o de cualquier otra clase de material apropiado para ello, el cual llevará su parte alta en forma de hueco o canal en donde se acoplará la garganta o madera para el tiro de las caballerías, sujeta a dicha canal por medio de unos taladros con pernos que lleva que le sirven a la vez para dar mayor o menor profundidad al zurco.

2). Un nuevo arado vertedera según la reivindicación 1) caracterizado por llevar montada sobre la parte central del cuerpo del arado, la pieza vertedera la cual será por su par-



85 te alta de forma recta y por su parte baja formando línea  
quebrada o figura especial, para su acople sobre el cuerpo  
central y parte alta de la reja, estando sujeta por medio  
de unos taladros y tornillos que lleva, pudiendo ser cons-  
truida de acero, hierro, fundido, acerado o de cualquier  
otra clase de material apropiado para ello.

90 3). Un nuevo arado vertedera según las reivindicaciones 1)  
y 2) caracterizado por llevar por su parte interior y forman-  
do la base del arado, montada la pieza cabeza que le servirá  
para la guía del zurco, la cual será también construida de  
acero hierro fundido o acerado o de cualquier otra clase de  
material apropiado para ello, estando sujeta y fija al dicho  
95 arado, por medio de unos tornillos, llevando por su parte in-  
terior unos nervios, para la entrada de la manquera, sujeta entre  
ellos por medio de un tornillo.

100 4). Un nuevo arado vertedera según las reivindicación 1) a 3)  
caracterizado por llevar montada por su parte baja sobre el  
cuerpo central y acoplada a la parte baja de la vertedera la  
pieza reja la cual podrá ser construida bien de una sola pie-  
za o sea enteriza, o de punta cambiabile, pudiendo ser cons-  
truida la reja en ambos casos, de acero, hierro fundido, acera-  
do o corriente con la punta de acero, estando dicha punta mon-  
105 tada sobre la reja, bien por acople con tornillos o de otra  
forma adecuada cualquiera.

110 5) Un nuevo arado vertedera según las reivindicaciones 1) a 4)  
caracterizado por poderse construir de una sola pieza, el  
cuerpo central y la vertedera, o sea de vertedera fija, lle-  
vando la pieza cabeza y la reja desmontables, pudiéndose  
ser la reja también en este caso enteriza o con punta cambia-  
ble.

115 6). Un nuevo arado vertedera, según las reivindicaciones 1)  
a 5) caracterizado por poder ser construido de mayor o menor  
tamaño y de diferentes clases de materiales apropiado para



163818

ello.

7). Un nuevo arado vertedera, según las reivindicaciones anteriores, caracterizado por constituir esencialmente:

"NUEVO ARADO VERTEADERA".-----

Consta la presente memoria descriptiva de cinco hojas numeradas y mecanografiadas en una sola cara a las que se acompaña un plano para su mejor comprensión.

Madrid diez y nueve de Noviembre de mil novecientos cuarenta y tres.-

RODOLFO DE LA TORRE  
P. P.



702.818

163818

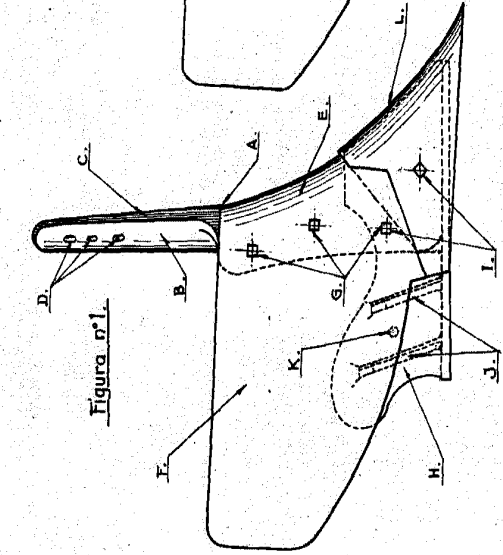


Figura nº 1.

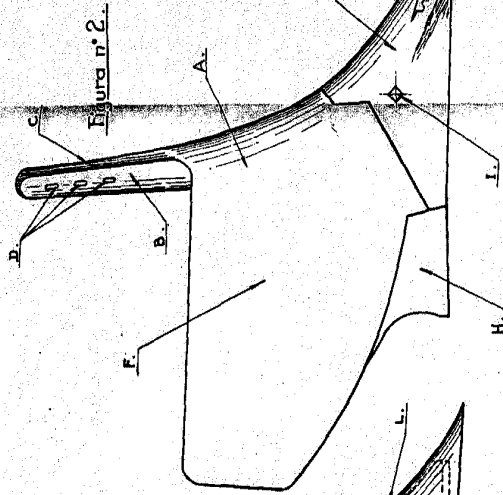


Figura nº 2.

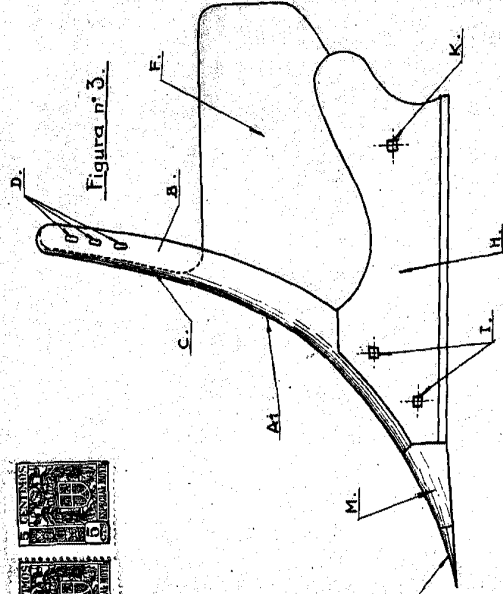


Figura nº 3.

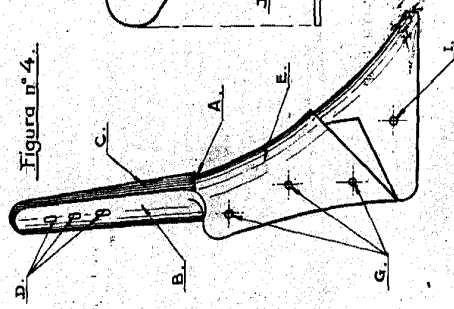


Figura nº 4.

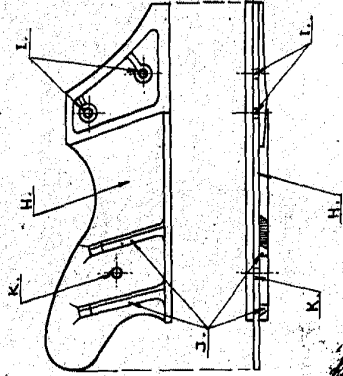


Figura nº 5.

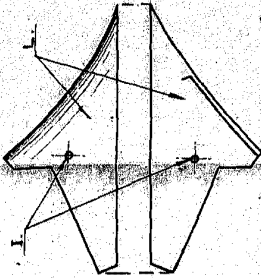


Figura nº 6.

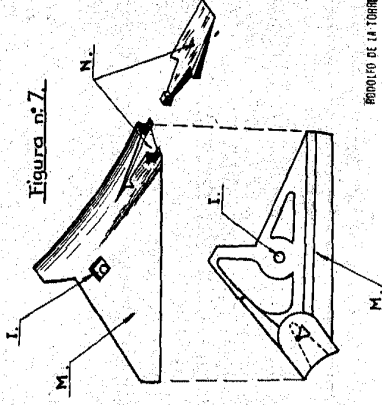


Figura nº 7.

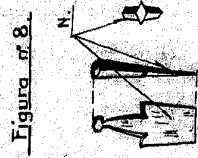


Figura nº 8.

REPODO DE LA TORRE  
P. P.

*[Handwritten signature]*

Escala variable