

163788

SECCION TECNICA  
CLASIFICACION I. P. C.  
CLASE H. 05 F-24  
SUBCLASE B H

28



MEMORIA DESCRIPTIVA

para un MODELO DE UTILIDAD, por veinte años, por:  
"UN RADIADOR-CONVECTOR ELECTRICO DE CALEFACCION",  
que se solicita a favor de CALOR Y FRIO INDUSTRIAL,  
S.A., de nacionalidad española, residente en BURGOS,  
Calles 4 y 13 de la Urbanización Gamonal-Villimar.

- - - oOo - - -

La presente descripción se refiere a un  
radiador-convector de calentamiento por electricidad,  
en el que el elemento calefactor es una placa radian-  
te, de resistencia impresa, que adopta una forma...



- 5.- oblonga, cuya placa se mantiene en el plano frontal de un mueble, cubriendo una amplia abertura de la cara anterior del mismo, para crear una cámara interior en la que se calienta un volumen de aire que por la propia circulación de calentamiento, es forzado a salir por la ranura que resulta superiormente entre la placa y el borde del mueble y por unas ventanas adecuadamente orientadas.
- 10.-

- 15.- En la realización de la invención, la placa radiante de calentamiento adopta en sí misma una forma nueva y muy ventajosa, consistente en que sus bordes están doblados hacia el mismo lado, a manera de bandeja para reforzarla.

- 20.- Otra ventajosa característica, es su disposición flotante, es decir, que se halla convenientemente separada de los bordes de la abertura del mueble, de forma que simultáneamente se obtiene un radiador y un difusor ambientador, cuya difusión queda favorecida por la disposición de una pared deflector interna que, a la vez <sup>que</sup> protege de un excesivo



25.- calentamiento a la pared posterior del mueble, hace que la corriente de aire ascendente se dirija hacia las salidas superiores.

30.- El propio mueble portador de la placa de calentamiento presenta frontalmente una rejilla de protección, la cual deja libre el acceso a los mandos de puesta en marcha y control de funcionamiento del aparato. El conjunto es un elemento de gran resistencia y un peso <sup>muy</sup> reducido con una presentación exterior de agradable aspecto estético.

35.- Para la mejor comprensión de cuanto antecede, se acompaña una hoja de dibujos, en los que a título de ejemplo no limitativo, se representa esquemáticamente el nuevo radiador que a continuación y con referencia a los mismos se describe mas detalladamente, siendo:

40.-

La figura 1ª una vista en perspectiva del radiador-convector, en disposición de uso, y

La figura 2ª corresponde a un alzado seccionado a lo largo del plano indicado por la línea



45.- A-B de la figura 1ª.

Según queda representado en los dibujos, el mueble -1- presenta en su frente un amplio vaciado que queda cubierto en parte con una chapa frontal -2- que deja una ranura superior -3- y presenta en su centro una amplia ventana -4- cubierta con cierto exceso en tamaño por la placa radiante de calentamiento -5-, de forma oblonga y fondo plano, cuyos bordes están doblados en pequeña proporción y proyectados hacia el interior.

55.- Esta placa -5- de calentamiento, queda ligeramente separada del plano de la chapa -2- y por lo tanto de la ventana -4-, como se aprecia en la figura 2ª, por sustentación flotante, por ejemplo, sobre los soportes aislados -6- que se fijan

60.- a la pared deflectora -7- que tiene la doble función de protectora del fondo -8- del mueble -1- y orientadora de la corriente de aire caliente que asciende procedente de las aberturas inferiores -10- hacia las ventanas de salida -3- y -9-, median-



65.- te su inflexión -7'-, difundiéndose y ambientando el local en el que se disponga este mueble.

La pared intermedia -7- se sujeta a su vez al fondo -8- por medio de dos soportes menores -11-.

70.- Como puede apreciarse, la parte superior del mueble forma un saliente hacia el frente, hallándose en él las ventanas de salida -9-.

Interiormente esta parte superior lleva una placa inclinada -12- para refuerzo de esta zona y que coopera en la dirección del aire hacia la salida.

75.- Completando la funcionalidad del conjunto, se prevee una rejilla frontal -13- protectora de la placa de calentamiento, así como los mandos de control y funcionamiento del dispositivo, localizados en el frente del mueble y en la parte inferior, los cuales se referencian como -14- y -15-, a la vez que un piloto de indicación -16- colocado en la parte superior, por ser mas visible.

80.- Descrita suficientemente la naturaleza y objeto de la invención, así como la manera en que la



- 85.- misma puede ser llevada a la práctica, se hace constatar que en su realización podrán ser variables los materiales, formas, dimensiones y, en general, cualquier otro detalle accesorio o secundario, siempre que no altere, cambie o modifique la esencialidad propuesta.
- 90.-

Los términos en que queda redactada esta memoria son ciertos y fiel reflejo del objeto descrito, debiendo ser tomados con carácter amplio y nunca en forma limitativa.

95.-

NOTA

Descrito suficientemente el objeto de esta solicitud se declaran de novedad en España las siguientes:

REIVINDICACIONES

100.-

1ª.- Un radiador-convector eléctrico de calefacción, caracterizado porque el mueble tiene abierta su cara anterior, excepto una zona superior en la que el borde se prolonga hacia abajo y luego hacia el interior presentando en el frente unas perforacio-



- 105.- nes alineadas; el hueco restante recibe una chapa cuyo borde superior no alcanza al de la pestaña antes dicha, dejando una ranura entre ambas partes, y presentando esta chapa una amplia ventana en su centro que se cubre, con cierto exceso de tamaño para
- 110.- ocultarla, con la placa radiante, la cual a efectos decorativos tiene forma oblonga, siendo este montaje flotante, es decir, sin que la placa llegue a tocar los bordes de dicha ventana, realizándose el mismo por medio de unos pasadores aislados que se fijan a
- 115.- una pared intermedia del interior del mueble, la cual lleva una inflexión en su borde superior para dirigir la salida del aire hacia las ventanas y se sujeta al fondo del mueble por otros pasadores menores.

- 120.- 2º.- Un radiador-convector eléctrico de defacción, según la reivindicación primera, que se caracteriza porque los dispositivos de mando y control del aparato están distribuidos en las esquinas del mismo, en su cara frontal, a las cuales no alcanza la rejilla de protección.

28 NOV



125.-

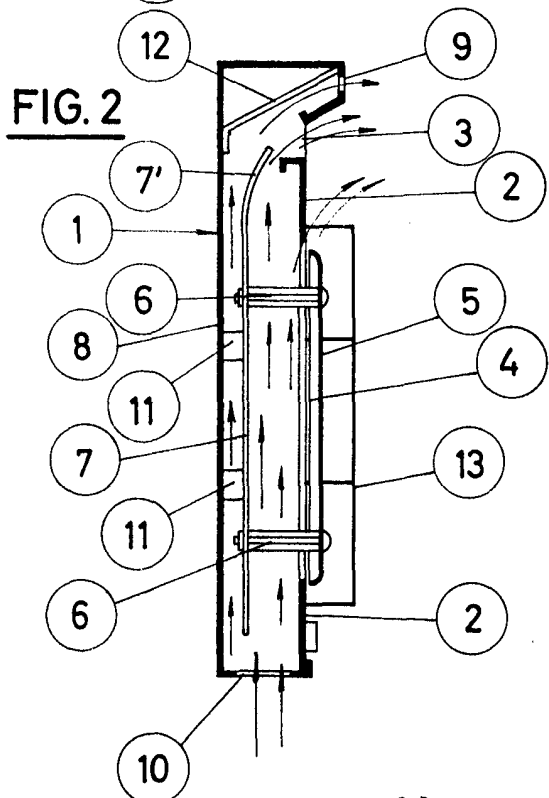
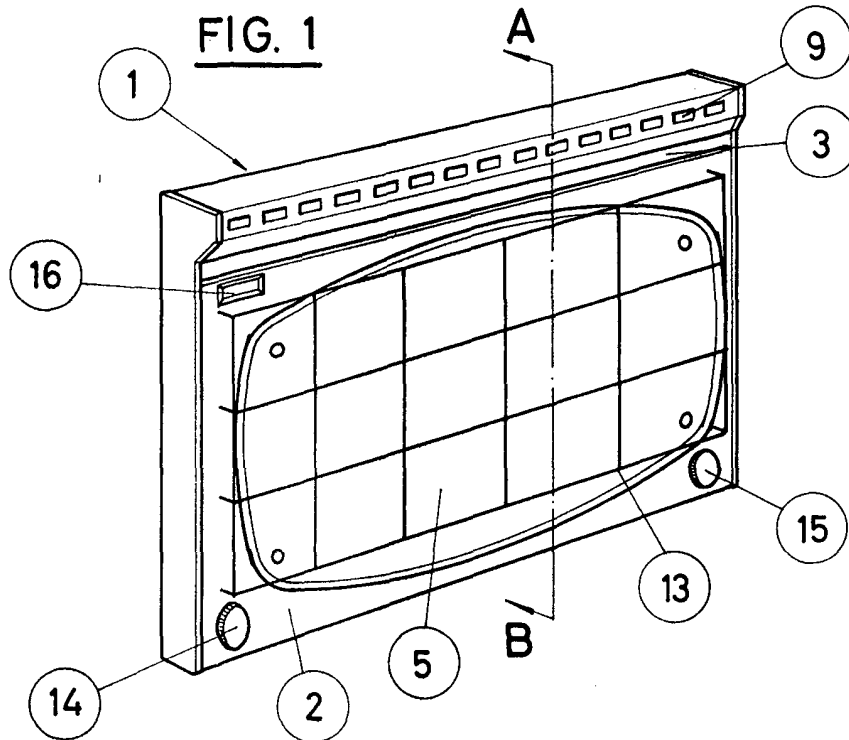
3ª.- UN RADIADOR-CONVECTRO ELECTRICO DE  
CALEFACCION.

Todo conforme se describe y reivindica en  
la presente Memoria Descriptiva que consta de ocho  
hojas y se ilustra con los dibujos que a la misma se  
acompañan.

Madrid, a veintiocho de Noviembre de mil  
novecientos setenta.

CALOR Y FRIO INDUSTRIAL, S.A.

p. a.



Madrid, 28 de *NOVIEMBRE* de 1970

ESCALA VARIABLE