

2348972

163755



SECCION TECNICA  
CLASIFICACION I. P. C.  
CLASE F 21  
SUBCLASE H

D. Sebastián Roura Barbosa, de nacionalidad española, establecido en Figueras (Provincia de Gerona), calle San Cristobal nº 12, solicita registrar un Modelo de Utilidad, por 20 años, para España y sus Provincias de Ultramar, que se refiere a: "LAMPARILLA CON SUPLEMENTO DE CUBRICION DEL TRIPODE SUSTENTADOR DEL PABILO".

- - - - -

La presente solicitud de Modelo de Utilidad tiene por objeto dar a conocer una lamparilla de cera, con suplemento de cubrición del trípode que sustenta el pábilo, la cual ofrece, sobre las lamparillas de éste tipo hasta ahora conocidas, la ventaja de que no hay dificultades para su encendido, incluso en la oscuridad, puesto que el pábilo sobresale no tan solo de la masa de cera que constituye la lamparilla, sino que también del cubilete que la contiene, habiéndose previsto, para facilitar la emergencia del pábilo, un suplemento de cera sobresaliente del plano superior de la lamparilla que cubre las dos antenas del trípode, el cual, a su vez, está circundado por un canal en el que se recoge la cera que se funde al iniciarse el encendido de la lamparilla, para luego continuar el consumo de la misma en forma normal.

En el único dibujo que se acompaña y que constituye parte integrante de la presente memoria descriptiva, se ha representado, en sección transversal, una lamparilla del nuevo tipo que, en líneas generales, dejamos descrito.

Refiriéndonos concretamente a dicho dibujo, que muestra una lamparilla cuya altura puede ser variable, pasamos seguidamente a describir las particularidades objeto del perfeccionamiento que facilita el encendido de la lamparilla.

Del cuerpo -1- de la lamparilla, que está contenida en un cubilete -2-, cuya altura sobrepasa el plano superior de la lamparilla



23-5-972

25 antes de iniciarse el consumo de la misma, sobresale el pábilo -3-  
 que asciende por el interior del trípode -4- del modo común y co-  
 rriente y que emerge de un suplemento de cubrición de las dos ante-  
 nas superiores del trípode -4-, formando un saliente cónico -5-, al-  
 rededor del cual se ha previsto un canal circular -6-.

30 El hecho de que el pábilo -3- sobresalga, no tan solo de la ma-  
 sa de cera -1- que constituye la lamparilla, sino que también sobre-  
 pase el borde superior del cubilete -2- que la contiene, constituye  
 una facilidad para el encendido de la lamparilla en cualquier cir-  
 cunstancia, incluso en la oscuridad, ya que resulta mucho más acce-  
 sible que no lo son los pábilos contenidos entre las dos antenas del  
 35 trípode que lo sustenta y guía mientras arde la lamparilla.

El canal circular -6-, previsto alrededor del suplemento de cu-  
 brición -5- que remata el plano superior de la lamparilla, sirve pa-  
 ra que se recoja en él la primera cera fundida, o sea la constituti-  
 va de dicho suplemento de cubrición, continuando luego el consumo  
 40 normal de la lamparilla.

Por consiguiente que la forma, dimensiones, clases de material  
 empleado, tanto en la fabricación de la lamparilla y su trípode, co-  
 mo del cubilete que la contiene, podrán variar y sufrir todas las  
 modificaciones y sustituciones que se estimen pertinentes, siempre  
 45 que se mantenga el hecho de que el pábilo sobresalga por encima del  
 plano superior de la lamparilla y está guiado por un suplemento cóni-  
 co de cubrición, constituido por la propia cera que forma la masa de  
 la lamparilla.

El Modelo de Utilidad, por: "LAMPARILLA CON SUPLEMENTO DE CUBRI-  
 50 CION DEL TRIPODE SUSTENTADOR DEL PABILO", cuyo privilegio de explota-  
 ción en España y sus Provincias de Ultramar se solicita por un perio-  
 do de 20 años, deberá recaer sobre las particularidades que se con-  
 cretan en las siguientes,

R E I V I N D I C A C I O N E S

55 1ª.- "LAMPARILLA CON SUPLEMENTO DE CUBRICION DEL TRIPODE SUSTENTADOR  
 DEL PABILO", caracterizada por el hecho de que para facilitar el en-  
 cendido y asegurar la emergencia del pábilo, se ha previsto un suple-  
 mento de cera en forma de cono, sobresaliente del plano superior de  
 la lamparilla, que cubre las dos antenas del trípode, el cual, a su  
 60 vez, está circundado por un canal en el que se recoge la cera que se

23.5.972

- 3 - 703755

21



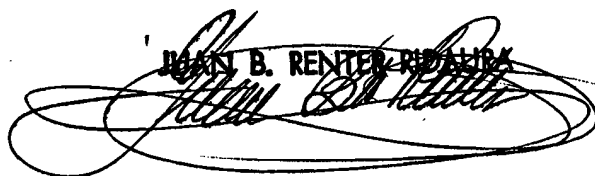
funde al iniciarse el encendido de la lamparilla, que luego continua consumiéndose en forma normal.

2ª.- "LAMPARILLA CON SUPLEMENTO DE CUBRICION DEL TRIPODE SUSTENTADOR DEL PABILO".- Tal como se ha descrito y demostrado en el dibujo adjunto.

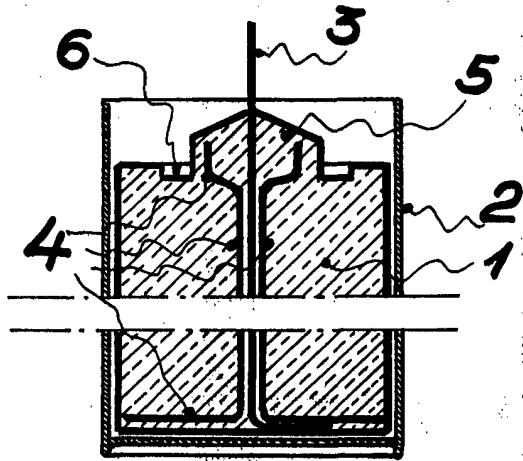
Consta de tres hojas foliadas y mecanografiadas por una sola cara.

Barcelona a 21 NOV. 1970

P.A. de D. Sebastián Roura Barbosa

  
JUAN B. RENTER RIBALTA

100755



*Barcelona 21 de Julio de 1970*

*P.A. Juan B. Roura*

*Juan B. Roura Roura*

*Escala variable*