

163739



163739

SECCION TECNICA
CLASIFICACION I. P. C.
CLASE A 47
SUBCLASE B

MEMORIA DESCRIPTIVA

del Modelo de Utilidad, por 20 años, solicitado a favor de D. ALBERTO VIVES GALTES, de nacionalidad española, y residente en Barcelona, por:

"UN PANEL PERFECCIONADO APLICABLE A MUEBLES".

5

El presente Modelo de Utilidad, se refiere a un panel perfeccionado aplicable a muebles, que presente la ventaja de que con una misma estructura de mueble mesa, archivo, biblioteca, ó similares, pueden ofrecerse comercialmente diversos tipos de acabado. Todo ello a base de adaptar unos paneles laterales de colores de quita y pon que cambian totalmente el aspecto del mueble. El distinto color de los paneles puede simbolizar las diversas secciones de una oficina y el uso del mismo mueble con o sin panel permite dar mayor presentación al mismo mueble según se precise.

10

Este tipo de panel mejora notablemente los costos



del fabricante de muebles, pues con la colocación de paneles puede presentar al público una gama variada de muebles con la misma estructura fundamental de construcción en serie. Cada mueble se distingue según el color del panel aplicable. Este sistema reduce al mínimo la existencia de muebles en stock ya que el vendedor puede aplicar a un mismo mueble el panel del color que desea el usuario. Basta tener en almacén los diversos paneles aplicables a los muebles perfeccionados.

El panel reivindicado está constituido por una placa rectangular que presenta en su cara interior los salientes para su fijación como cara vertical de una superficie lateral de un mueble. Los salientes de enclaje permiten la unión al tablero o superficie lateral o a las patas del mueble.

El panel reivindicado presenta su superficie externa con el color y acabado deseado. La disposición del panel de quita y pon permite que al mueble o elemento principal común se le pueda montar inmediatamente el panel lateral de color y características deseadas por el usuario.

En la Hoja gráfica adjunta y a título de ejemplo se representa un caso de realización práctica del panel perfeccionado aplicable a muebles objeto del presente Modelo de Utilidad.

En la figura -1- se advierte la vista de la mesa con los paneles laterales aplicados, mientras la figura -2- muestra la vista en perspectiva del lateral de la mesa con el panel suelto.

Siguiendo los dibujos se advierte el panel o placa rectangular de madera, plástico o metal que, en su



45 superficie interior -1-, presenta los salientes -2- pa
ra fijación en el lateral del mueble. En el caso de la
figura, los salientes se introducen en los orificios -3-
del borde del tablero superior -4- y de las patas verti
cales -5-. El conjunto del tablero es de un color de-
50 terminado, por lo que el color de la superficie exterior
-6- y los cantos -7- del panel puede ser el que se pre-
cise de acuerdo con la decoración del despacho y la sec
ción o cargo del usuario del mueble.

55 Se fabricará el panel perfeccionado aplicable a
muebles con los materiales apropiados a sus elementos
componentes, pudiendo variar su forma, acabado y dimen
siones y cuantos detalles no alteren, cambien o modifi-
quen su esencialidad.

==== N O T A ====

Se reivindica;-

- 60 1ª.- Un panel perfeccionado aplicable a muebles, carac
terizado porque está constituido por una placa rectan-
gular que presenta, en su cara interior, los salientes
para su fijación como cara vertical lateral de un mue-
ble. Los salientes de enclaje permiten la unión al ta
65 blero o superficie lateral o a las patas del mueble.
- 2ª.- Un panel perfeccionado aplicable a muebles, según
reivindicación primera, caracterizado porque presenta
su superficie externa con el color y acabado deseado.
La disposición del panel de quita y pon permite que a
70 partir del elemento principal común, se le monta inme-
diatamente el panel lateral del color y características
solicitado por el usuario.



73

3a.- Un panel perfeccionado aplicable a muebles.

Consta la presente memoria descriptiva de cuatro hojas foliadas escritas por una sola cara.

Barcelona, 12 de Junio de 1.971

P.A.

M. LLORT

A handwritten signature in black ink, appearing to read 'M. Llort', is written over a horizontal line. The signature is stylized and cursive.



FIG. 1

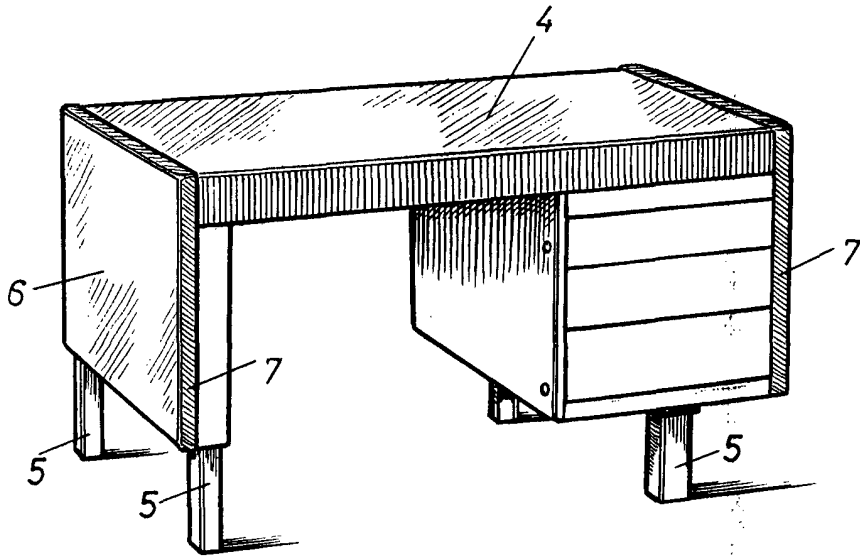
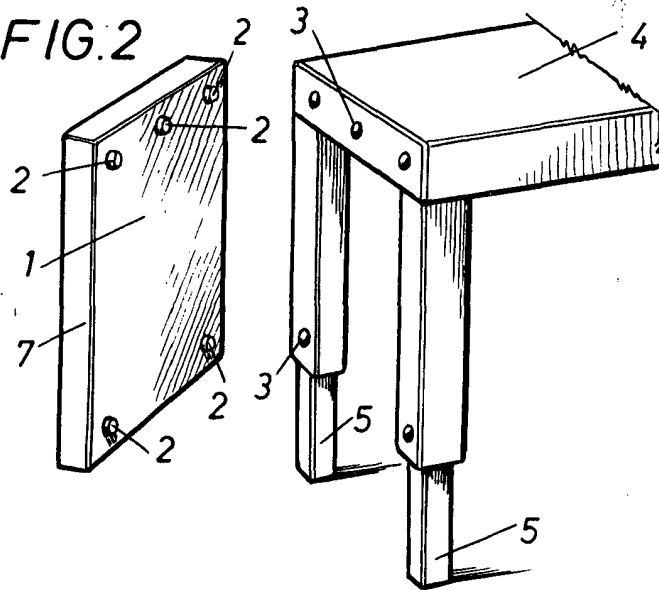


FIG. 2



BARCELONA 1 DE JUNIO DE 1941

M. LLORT

ESCALA VARIABLE.