



163738

MEMORIA DESCRIPTIVA

del Modelo de Utilidad, por 20 años, solicitado a favor de D. FRANCISCO PEREZ GUIU, de nacionalidad española, y residente en Barcelona, por:

"UN MUEBLE DESPLAZABLE PARA ALMACENAJE Y TRANSPORTE DE PRENDAS DE VESTIR".

5 El presente Modelo de Utilidad, se refiere a un mueble desplazable para almacenaje y transporte de prendas de vestir, que presenta ventaja por la ligereza que permite el transporte, y por la protección que con la funda envolvente se da a las prendas.

10 El mueble desplazable reivindicado, está constituido por dos armaduras tubulares cada una de las cuales está formada en su parte superior, por dos piezas dobladas en "U" de planos horizontales paralelos. Los extremos de cada rama de un lado de la "U" superior, se doblan y unen mediante una barra vertical de uno, ó más tramos, con la



15 rama correspondiente de la "U" inferior. Las dos armaduras presentan las barras verticales de cada lado, superpuestas de manera que, su línea de contacto, forma parte del plano de simetría. Las piezas dobladas en "U" superiores e inferiores de cada armadura quedan en el mismo plano de simetría, determinando la armadura de las plataformas rectangulares superior e inferior, determinadas por las dos piezas en "U" de ramas encaradas.

20 La altura del mueble viene determinada por los elementos componentes de las barras verticales, que son enchufables, permitiendo el fácil montaje y desmontaje.

25 En las caras interiores de los tramos de enlace de las ramas de las "U" superiores, opuestas con las ramas en prolongación, existen unos pasadores horizontales que sirven para la suspensión de la armadura que lleva un estante.

La armadura de las "U" inferiores que forma el plano de la base, lleva las ruedas que permiten el desplazamiento.

30 La armadura de suspensión está formada por dos semiaraduras con plano de simetría medio vertical. Las semiaraduras presentan en su plano superior, las dos piezas dobladas en "U" de ramas en prolongación, cuyos extremos se doblan hacia abajo, y siguen superpuestos formando las bases, hasta llegar al plano en que se doblan y separan las barras continuando según las ramas de las piezas en "U" del plano inferior. En este marco inferior horizontal y paralelo al superior, se apoya una placa estante transparente. Esta estructura interior a la principal tiene la altura que se precise para los elementos a disponer en el estante.

40 Debajo del estante transparente, existe una barra horizontal con extremos verticales anclados en el estante.



45 Esta barra queda separada suficientemente del estante, para permitir el anclaje de perchas para suspender las prendas de vestir, para las que queda suficiente espacio entre el estante transparente y el marco de la base con ruedas.

50 En la cara interior de los lados de los marcos en "U" de la base, existen unas pestañas que soportan la placa base opaca del fondo, retenida por unos pasadores horizontales que atraviesan los tramos centrales de las armaduras. Entre el marco superior de la armadura del estante, y el marco correspondiente de la armadura principal, se sujeta la parte superior de la funda de cierre, cuya parte inferior queda envolviendo la placa base inferior. En una de las caras mayores frontales de esta funda, existe una cremallera de trazado oblicuo que permite la entrada y salida de las prendas.

60 En la hoja gráfica adjunta y a título de ejemplo, se representa un caso de realización práctica del mueble desplazable, para almacenaje y transporte de prendas de vestir objeto del presente Modelo de Utilidad.

65 La figura -1- es una vista en perspectiva del soporte cuya vista en planta se ve en la figura -2-. La figura -3- es un detalle en alzado lateral de la armadura de suspensión superior. La figura -4- es un despiece de los elementos de la figura -3-, viéndose en la figura -5- al detalle del fondo que se aplica en la parte inferior de la estructura soporte. La figura -6- es un corte por un plano medio vertical, el de la zona inferior de la estructura soporte, y la figura -7- es una vista en perspectiva del conjunto del mueble desplazable.

70 Siguiendo los dibujos se advierte que cada armadura, está constituida, en sus partes superiores, por dos piezas



75 dobladas en "U", de ramas -1- y -2- y tramo central de en
lace -3-. Los extremos de las ramas -1- y -2-, se doblan
perpendicularmente según -4- y -5-, enchufándose los tes-
teros -4'- y -5'- de sus extremos, en los orificios corres-
pondientes de los extremos superiores de unas barras ver-
80 ticulares intermedias -6- y -7-. En al extremo inferior de
estas barras, se introducen los salientes de los tramos
verticales -8- y -9-, que son continuación en sentido per-
pendicular, de las ramas horizontales -10- y -11- de la
"U" del plano inferior de tramo de enlace -12-. Con la
85 misma numeración se indican los elementos correspondien-
tes de la armadura simétrica, respecto al plano vertical
de superposición de los pares de barras verticales -6- y
-7-, y de los tramos verticales -4- y -5- de las formas
en "U" superiores, y de los tramos -8- y -9- de las "U"
90 del plano inferior. Las barras verticales superpuestas
de cada armadura se unan mediante salientes horizontales
-13-, de una armadura que se enchufan en al hueco corres-
pondiente de la otra.

De los tramos horizontales de enlace de las ramas -1-
y -2-, de las piezas superiores en "U", sobresalen inte-
95 riormente unos pasadores horizontales -14-, que sirve pa-
ra la suspensión de la armadura del estante, constituida
en su plano superior, por dos piezas encaradas dobladas
en "U" de ramas -15- y -16- y tramo de enlace -17-. Los
100 extremos de las ramas -15- y -16- se doblan hacia abajo,
formando unos tramos verticales -18-, que se doblan de nue-
vo perpendicularmente hacia el exterior formando otra "U"
de ramas -19- y -20- y tramo de enlace -2-.

Esta "U" es paralela a la del plano superior de sus-
105 pensión. Este armazón superior se coloca con la tala en-
volvente -22- ya puesta. Las piezas en "U" inferiores del



armazón superior, sirven de apoyo a un estante de material transparente -23-, que en su cara inferior lleva una barra horizontal -24-, anclada por sus extremos -25- doblados verticalmente. Esta barra separada del fondo del estante, sirve para la suspensión de los ganchos de las prendas.

De los tramos medios -12- de las piezas inferiores en "U", sobresalen unas pestañas horizontales -26-, que sirven de apoyo a la placa -27-, (generalmente de madera), del fondo del mueble. Esta placa está retenida superiormente por unos pasadores -28- de quita y pon. El armazón inferior en "U" lleva las ruedas de traslación -29-.

En una de las caras mayores frontales de la envoltura de la tela, existe una abertura que se abre y cierra mediante una cremallera. Esta abertura permite colocar y sacar las prendas y asimismo poner o quitar elementos del estante -23-.

Se fabricará el mueble desplazable para almacenaje y transporte de prendas de vestir, con los materiales apropiados a sus elementos componentes, pudiendo variar su forma, acabado y dimensiones, y cuantos detalles no alteran, cambien o modifiquen su esencialidad.

==== N O T A ====

Se reivindica:-
 1a.- Un mueble desplazable para almacenaje y transporte de prendas de vestir, constituido por dos armaduras tubulares cada una de las cuales, está formada en su parte superior por dos piezas dobladas en "U" de planos horizontales paralelos. Los extremos de cada rama de un lado de la "U" superior, se doblan y unen mediante una barra vertical de uno o más tramos, con la rama correspondiente de la "U" inferior. Las dos armaduras presentan las barras verticales



140 de cada lado, superpuestas de manera, que su línea de con-
tacto forma parte del plano de simetría. Las piezas dobla-
das en "U" superiores e inferiores de cada armadura, que-
dan en el mismo plano de simetría, determinando la armadu-
ra de las plataformas rectangulares superior e inferior
determinadas por las dos piezas en "U" de ramas encaradas.
La altura del mueble viene determinada por los elementos
componentes de las barras verticales, que son enchufables
145 permitiendo el fácil montaje y desmontaje.

2ª.- Un mueble desplazable para almacenaje y transporte de
prendas de vestir, según reivindicación primera, caracteri-
zado porque en las caras interiores de los tramos de enla-
ce de las ramas de las "U" superiores, opuestas con las ra-
mas en prolongación, existen unos pasadores horizontales
150 que sirven para la suspensión de la armadura que lleva un
estante. La armadura de las "U" inferiores que forma al
plano de la base, lleva las ruedas que permiten al despla-
zamiento.

155 3ª.- Un mueble desplazable para almacenaje y transporte de
prendas de vestir, según reivindicaciones anteriores, ca-
racterizado porque la armadura de suspensión está formada
por dos semiarmaduras con plano de simetría medio vertical.
Las semiarmaduras presentan en su plano superior, las dos
160 piezas dobladas en "U" de ramas en prolongación, cuyos ex-
tremos se doblan hacia abajo, y siguen superpuestos, for-
mando las barras, hasta llegar al plano en que se doblan
y separan las barras, continuando según las ramas de las
piezas en "U" del plano inferior. En este marco inferior
165 horizontal y paralelo al superior, se apoya una placa es-
tante transparente, que se precisa para los elementos a
disponer en el estante.

- 7 - 163738 - 8 JUN 1971



170 4a.- Un mueble desplazable para almacenaje y transporte
de prendas de vestir, según reivindicaciones anteriores,
caracterizado porque debajo del estante existe una barra
horizontal con extremos verticales anclados en el estan-
te. Esta barra queda separada suficientemente del estan-
te para permitir el anclaje de perchas, para suspender
las prendas de vestir para las que queda suficiente espa-
175 cio entre el estante transparente y el marco de la base
con ruedas.

180 5a.- Un mueble desplazable para almacenaje y transporte
de prendas de vestir, según reivindicaciones anteriores,
caracterizado porque en la cara interior de los lados de
los marcos en "U" de la basa, existan unas pestañas que
soportan la placa base opaca del fondo, retenida por unos
pasadores horizontales que atraviesan los tramos centra-
les de las armaduras. Entre el marco superior de la arma-
185 dura del estante, y el marco correspondiente de la arma-
du ra principal, se sujeta la parte superior de la funda de
cierra, cuya parte inferior, queda envolviendo la placa
base inferior. En una de las caras mayores frontales de
esta funda exista una cremallera de trazado oblicuo que
permite la entrada y salida de las prendas.

190 6a.- Un mueble desplazable para almacenaje y transporte
191 de prendas de vestir.

Consta la presente memoria descriptiva de siete hojas fo-
liadas escritas por una sola cara.

Barcelona, 8 de Junio de 1.971

P.A.

M. LLORT



FIG. 2

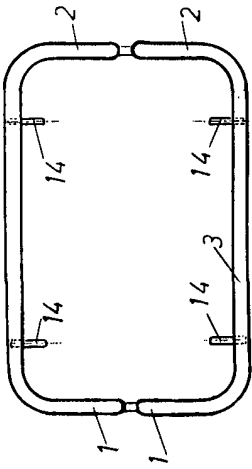


FIG. 1

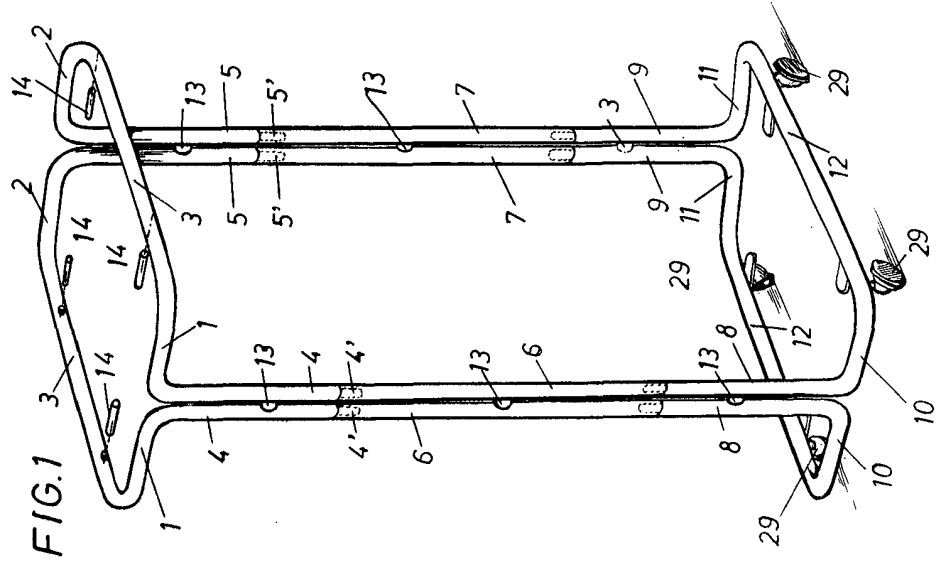


FIG. 3

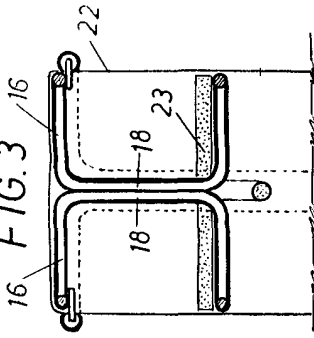


FIG. 4

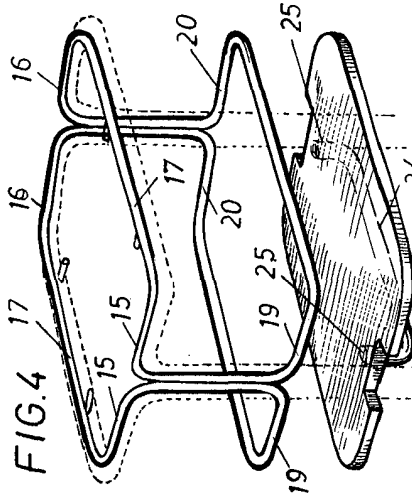


FIG. 5



FIG. 6

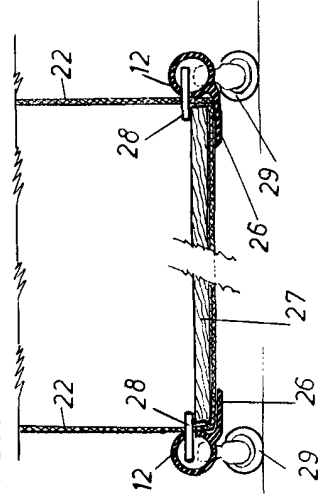
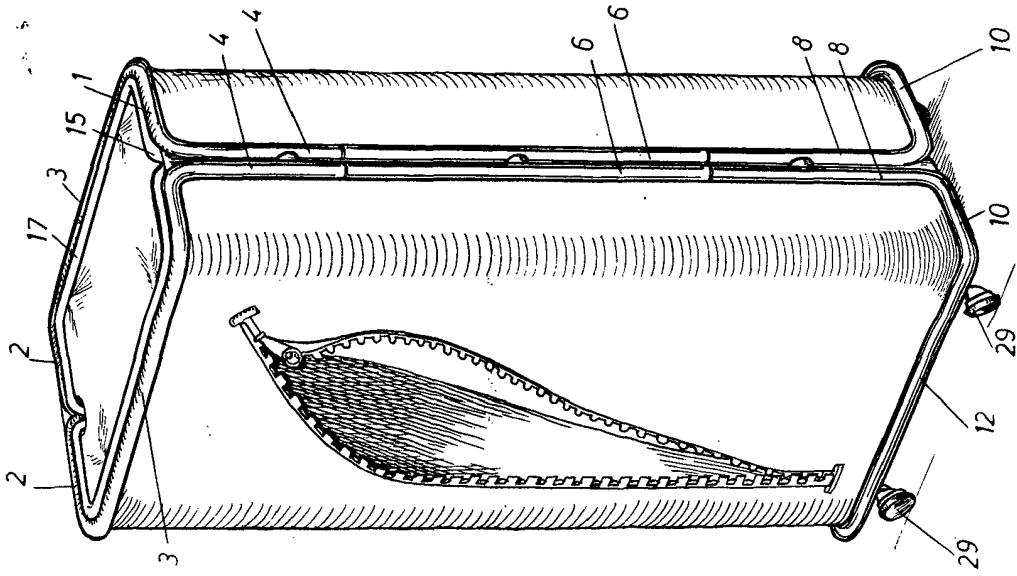


FIG. 7



Escala 3 milimetros
JUN 19 1907