



27

163735

SECCION TECNICA
CLASIFICACION I. P. C.
CLASE <u>A24</u>
SUBCLASE <u>F</u>

M O D E L O
D E
U T I L I D A D

por "DISPOSITIVO PROTECTOR DE CAJETILLAS DE DOBLE ENVUELTA PARA CIGARRILLOS", a favor de DON PABLO VILANOVA RODRIGUEZ, domiciliado en Madrid, "Raimundo Fernandez Villaverde nº 13, 4º, 1ª".

- . -

MEMORIA DESCRIPTIVA

El presente Modelo de Utilidad se refiere a un dispositivo protector de cajetillas de doble envuelta para cigarrillos.

5. Su finalidad es cubrir rígida y articuladamente la superficie descubierta de la cajetilla que permite la extracción sucesiva del contenido del paquete, y conservar la forma inicial del mismo sea cual sea el número de cigarrillos remanentes en cada extracción.

10. Como el dispositivo, además de su parte cubridora de dicha superficie de extracción, penetra en los laterales de la cajetilla, requiere que ésta conste de doble envoltura, la capa



exterior cubriendo dicha penetración, y la interior impidiendo el contacto de esa parte penetrante directamente con los cigarrillos de extremo de fila del contenido.

5. El dispositivo es similar a un pórtico, cuyo tramo superior es una delgada y rígida pletina de un metal ligero, por ejemplo aluminio o similar, del cual arrancan, desde sus testeros sendas horquillas de alambre resistente susceptible de una ligera deformación elástica. Los extremos libres de una y otra horquilla se quiebran en ángulo recto de suerte que puedan penetrar en el borde apestañado de la pletina, mientras que su remate inferior es por convergencia de los dos alambres paralelos de cada horquilla para formar un extremo en ángulo redondeado.

10. La pletina cubridora de la superficie de extracción tiene aproximadamente una tercera parte de su longitud articulada al borde de las dos terceras partes restantes, de suerte que dicha menor parte puede tomar una posición en diedro casi recto con el plano de la parte restante cubridora.

15. Como consecuencia de esta solución de continuidad de la pletina, el apestañado de los bordes de la parte estable y de la parte oscilable, varía ya que el primero es lo suficientemente cerrado para formar el alojamiento de la parte acodada de su correspondiente alambre, mientras que este alojamiento en la parte oscilable, para el acodado de los alambres del lateral respectivo, es precario, es decir, que permite ser vencido si al alambre allí alojado se le fuerza a salir por simple desplazamiento paralelamente a sí mismo provocado por una presión lateral sobre el tramo restante que forma el lateral del dispositivo, y que, dada la posibilidad de la precitada característica de deformación elástica de esos alambres, al cesar la presión, recupera el alambre su posición inicial y por ello su parte acodada penetra de

20.

25.

30.



- nuevo en sus correspondientes pestañas al forzar la parte oscilada a recuperar su posición en prologación exacta de la parte estable. Estas oscilaciones son automáticamente provocadas por la acción de un muelle helicoidal alojado en el propio eje
5. de oscilación y cuyos extremos salientes apoyan en la cara interior de una y otra parte, o sea que en el momento en que se libera la parte oscilable de su sujeción en las pestañas, actúa el muelle para poner instantáneamente a la misma en su posición abierta, limitando la oscilación el propio borde de esta parte
10. al apoyarse contra el borde de la parte estabilizada, al cual sobrelapa pigeramente, mientras que si se obliga con un dedo a la parte oscilable a recuperar su posición de cierre, se vence con ello la fuerza del muelle y queda sujeta por dichas pestañas.

- Los laterales en horquilla alámbrica tienen su parte lateral
15. de una longitud sensiblemente similar a la altura de la cajetilla y penetran entre la envoltura exterior y la interior del paquete, o sea que el paquete conserva siempre su forma inicial, y como esas envolturas son flexibles, a su través de puede hacer la deformación simultánea de los alambres que forman la horquilla
20. correspondiente al lateral de liberación de la parte oscilable, conservando la otra horquilla su rigidez.

Para la mejor comprensión de esta invención se describe su realización en las figuras de la adjunta lámina de dibujos en la cual:

25. La fig. 1ª muestra en trazo grueso al dispositivo y en líneas de puntos el contorno exterior de la cajetilla, todo ello en perspectiva; y la fig. 2ª muestra la cara inferior de la pletina articulada.

- El dispositivo consta de la pletina cubridora P que, con
30. su parte P' oscilable, tiene una extensión total similar a



la que presenta una cajetilla en su parte superior descubierta teniendo la bisagra B de articulación, con muelle axial R que, en la fig. 2ª muestra sus dos puntas de extremo apoyadas en una y otra parte de la pletina. Las horquillas alámbricas A-A y A'-A' forman lo planos laterales del dispositivo, con sus tramos acodados respectivamente alojados en las pestañas M-M de la parte P y M'-M' de la parte P'.

Descubierta la superficie de extracción, pueden introducirse las partes laterales de dichas horquillas entre los laterales de C exteriores y los laterales de C interiores, con lo que P-P' queda adaptada sobre los extremos superiores de los cigarrillo del paquete, y si con los dedos presionamos los alambres A'-A' obligamos a sus tramos acodados alojados en M'-M' a desprenderse de M'-M' y el muelle R impulsa rápidamente hacia arriba a P' y pueden ir extrayéndose los cigarrillos cerrando de nuevo P' después de cada extracción. Como el conjunto de pletina y horquillas no varía de posición, la cajetilla sigue con su forma paralelepípedica recta inicial. Si una vez agotados los cigarrillos de la parte cubierta por P' se quieren seguir extrayendo los cubiertos por P basta un ligero golpe para irlos desplazando y si hace falta, se invierte la penetración del dispositivo 180º sobre sí mismo.

Dentro de la esencialidad del invento son aportables variantes de detalle, tanto en tamaño como respecto a los materiales que lo forman.

N O T A

30. Descritos el objeto y utilidad de la invención, lo que se



declara como no divulgado ni practicado en España, comprende las reivindicaciones siguientes:

5. 1.- Dispositivo protector de cajetillas de doble envoltura para cigarrillos, c a r a c t e r i z a d o por constar de una delgada pletina rígida metálicas de trazado igual al de la superficie descubierta superior del paquete para la extracción sucesiva de su contenido, teniendo dicha pletina una tercera parte, aproximadamente, de su longitud, abisagrada al extremo de la parte fija, partiendo de cada extremo de uno y otro extremo de cada testero de la pletina total, sendas horquillas acodadas por sus extremos libres/en tramo igual aproximadamente, a la longitud de borde longitudinal de una y otra parte de la pletina, donde penetran en correspondientes pestañas, de suerte que la parte de las horquillas que forman los laterales del dispositivo tiene su longitud sensiblemente igual a la altura de la cajetilla, siendo la separación entre brazos de horquilla ligeramente menor que el ancho de lateral del paquete, rematando cada horquilla su extremo inferior en unión redondeada de la convergencia de sus brazos, estando estas horquillas formadas con alambre resistente y elásticamente flexible por empuje lateral.
10. 2.- Dispositivo, de acuerdo con la reivindicación 1, c a r a c t e r i z a d o porque mientras los tramos acodados de las horquillas alojados a lo largo de los bordes longitudinales de la parte larga de la pletina, lo hacen en pestañas casi cerradas, los alojados en los bordes longitudinales de la parte abisagrada lo hacen en pestaña de simple contención pero permitiendo soltarse al tramo acodado cuando el alambre a que pertenece recibe una ligera presión lateral.
15. 3.- Dispositivo, de acuerdo con las reivindicaciones 1 y 2,
20. 25. 30.

27 NOV



en el cual la bisagra de la pletina tiene un muelle axial que tiende a hacer oscilar rápidamente a la parte corte y -que normalmente está vencido por el enganche de los tramos acodados retenidos por las pestañas de dicha parte, pero

5. que al hacer presión con los dedos acercando los brazos de la horquilla a que perten^{ne}en, se sueltan de sus pestañas y ejerce su acción el muelle llevando a dicha parte corta a formar hacia arriba un diedro de casi 90º con la parte fija, bastando la presión de un dedo para retornarla a su posición

10. de cierre al encajar de nuevo los tramos en sus pestañas.

4.- Dispositivo protector de cajetillas, según las reivindicaciones anteriores, en el que la vinculación a la cajetilla a proteger se realiza introduciendo las horquillas alámbricas por los laterales menores del paquete entre la envoltura exterior y la interior del mismo hasta que la pletina apoye sobre la superficie ya descubierta de extracción sucesiva del contenido.

15.

5.- Dispositivo protector de cajetillas de doble envoltura para cigarrillos.

Según se describe y reivindica en la presente memoria que consta de seis hojas foliadas y mecanografiadas por una sola cara y de una láminas de dibujos.

Madrid, a 27 de Noviembre de 1970

JAIME IBARRA
E. E.



Fig. 1

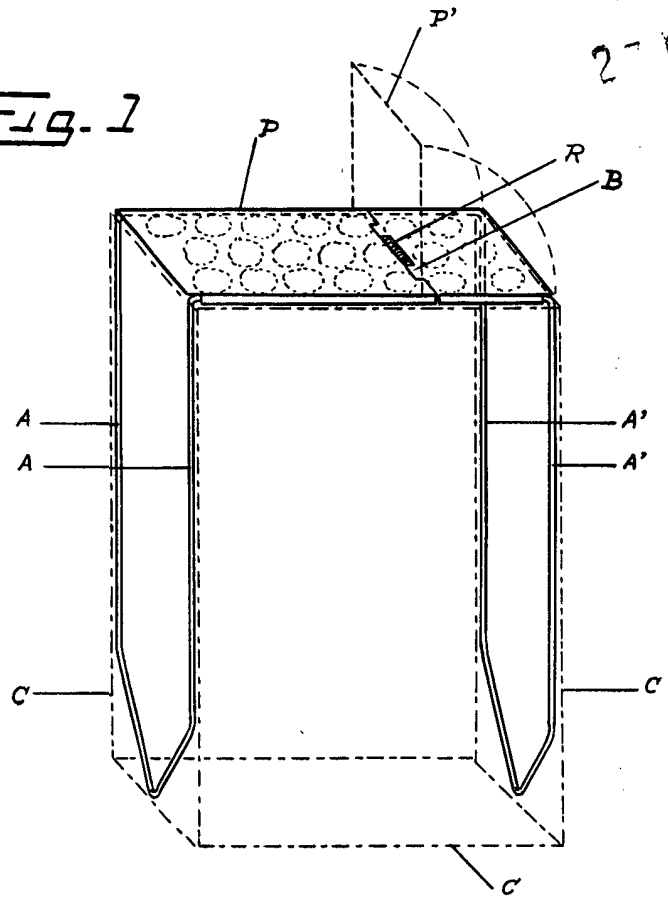
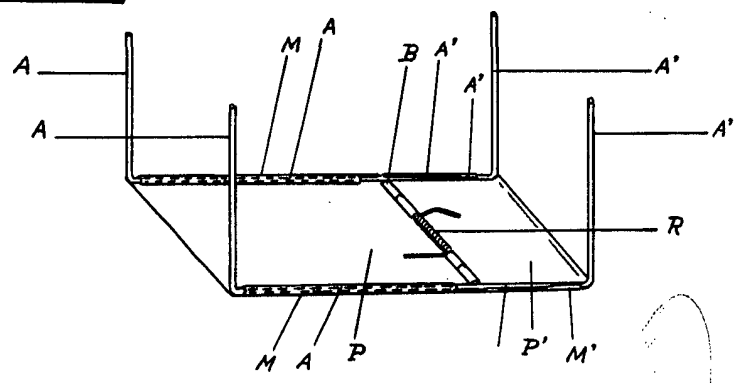


Fig. 2



Madrid 27 NOV. 1910
S.A. DE...

Escala Variable