

PATENTE ESPAÑOLA

MEMORIA 163596

descriptiva sobre "Perfeccionamientos en los dispositivos para
obtener en la oscuridad indicaciones luminosas sin radiación
visible"

POR

Sté. Anne. HOLDING LES FLORES

DE

MONTE-CARLO

Principado de Mónaco.

163596

PATENTE DE INVENCION

"SIGNALISATION INVISIBLE"

163596



NOV. 1917

MEMORIA DESCRIPTIVA

sobre:

"Perfeccionamientos en los dispositivos para obtener
"en la oscuridad indicaciones luminosas sin radiación visible"

Solicitantes: HOLDING LES FLORES, domiciliados en
29 Avenue de Grande Bretagne, MONTE-CARLO,
(Principado de Mónaco).

El presente invento tiene por objeto ciertos perfeccionamientos introducidos en los dispositivos para obtener en la oscuridad indicaciones luminosas sin radiación visible, y que pueden utilizarse especialmente en la defensa pasiva contra los bombardeos aéreos para realizar una señal visible únicamente a los ojos del público interesado e invisible para los aviones.

Ya se ha utilizado la luz denominada negra para producir una proyección sobre substancias apropiadas, efectos de fosforescencia o de fluorescencia sobre objetos e iluminar en las vitrinas de almacenes o en diversas aplicaciones artísticas. Por lo general esta luz se obtiene por medio de tubos o lámparas de vapor de mercurio filtrados por pantallas de Wood. Estos tubos o lámparas son de un precio y entretenimiento

163596



NOV. 1943

15. costosos y necesitan el empleo de una instalación considerable; además, emiten rayos visibles y un calor intenso, y después de cada extinción, no pueden encenderse de nuevo hasta que pasa un lapso de tiempo de 15 a 20 minutos. Por consiguiente, no se pueden utilizar para constituir dispositivos de señal de un empleo generalizado.

20. Los dispositivos que constituyen el objeto del presente invento no presentan ninguno de los inconvenientes antedichos y se caracterizan esencialmente porque comprenden como fuentes de radiaciones para la excitación de signos en materias fluorescentes, fosforescentes u otras, que reaccionan especialmente

25. bajo la acción de radiaciones invisibles, tales como por ejemplo las radiaciones ultra-violetas, unos aparatos luminosos, especialmente, como los tubos o lámparas de descargas eléctricas, dispuestas, de preferencia, de modo que no emitan más que las citadas radiaciones invisibles adecuadas para excitar la

30. fluorescencia o la fosforescencia de dichas materias, estando combinados estos aparatos con órganos que permiten su alimentación partiendo de corriente alterna o continua a baja tensión o muy baja.

35. Según el invento, los aparatos que emiten las radiaciones excitatrices pueden combinarse en un conjunto compacto con signos en materias fluorescentes o fosforescentes para constituir disposiciones de señales que se basten por sí mismos. Prácticamente, semejantes dispositivos pueden comprender un soporte común para los signos en materias fluorescentes

40. o fosforescentes y para los tubos o lámparas de descargas u otras que sirvan para la excitación de estas materias, yendo dispuesta una pantalla opaca en la parte superior del soporte, de manera que oculte las señales fluorescentes o fosforescentes a la vista de los aviones, dejando a estas señales un ángulo de

163596



- 3 -

45. visibilidad suficiente para que el público a quien interesa pueda percibir las, pudiendo ir previstas además, unas partes formando reflectores para los tubos de descarga u otros. También se pueden constituir tableros o carteles de señales para calles, carreteras, refugios, puestos de socorro, zanjas o trincheras, etc., señales para la circulación urbana, cuadros de aparatos y placas de matrículas para automóviles, etc...

Los aparatos que emiten las radiaciones excitatrices pueden, igualmente ir dispuestos con independencia de las señales u objetos en materias fluorescentes o fosforescentes,

55. en cuyo caso se utilizan para proyectar a mayor o menor distancia sobre estas señales u objetos las radiaciones que excitan la fluorescencia o la fosforescencia. Se pueden también establecer faros o proyectores de luz invisible para vehículos automóviles, pudiendo alimentarse estos faros o proyectores por las baterías de los expresados vehículos y asegurando la excitación a distancia de superficies o señales en materias fluorescentes o fosforescentes dispuestas en un punto fijo sobre guardacantones, bordes de las aceras, postes, rosetas de cabeza prismática u otros como indicación para atravesar las calles, etc. Se puede, dentro del mismo orden de ideas, realizar lámparas portadoras de rayos visibles e invisibles que permitan al que las utiliza guiarse en la oscuridad mediante proyección sobre señales jalonadas colocadas en sitios convenientes del camino a seguir, o lámparas que se utilizan para hacer visibles indicaciones escritas o dibujadas trazadas con substancias fluorescentes o fosforescentes.

- Los aparatos luminosos utilizados para excitar la fluorescencia o fosforescencia, pueden ser, en particular, tubos o lámparas de descargas eléctricas de atmósfera de argón o de mercurio. Para la permeabilidad de las radiaciones ultra-
- 75.

163596



- 4 -

violeta u otras, las envolturas de estos tubos o lámparas pueden estar constituidas bien sea en vidrios translúcidos, en cuarzo, en vidrios al níquel o al níquel-bario, se pueden emplear, igualmente pantallas de vidrio de Wood o similares, adecuadas para filtrar

80. las radiaciones ultra-violetas reteniendo o desplazando las otras radiaciones, para suprimir o reducir la luz visible. Aunque la utilización de lámparas de incandescencia parezca menos conveniente que la de los tubos y lámparas de descarga eléctrica, a causa de la dificultad que existe para eliminar por completo sus radiaciones visibles, puede considerarse la
85. realización de dispositivos según el invento con las citadas lámparas provistas de filtros constituidos, principalmente, por vidrios al níquel-bario, pudiendo variar la proporción de estos elementos según las características y la potencia de la luz emitida por las expresadas lámparas.
- 90.

- Con arreglo a una característica importante del invento, los tubos o lámparas de descarga eléctrica, u otros que se utilicen, se combinan convenientemente, con dispositivos que permitan su alimentación partiendo de corriente continua a
95. tensión baja o muy baja, (por ejemplo del orden de 4 a 12 voltios). Estos dispositivos comprenden esencialmente órganos que transforman la corriente continua en corriente alterna o en corriente intermitente o sinusoidal de frecuencia apropiada y un transformador que lleva la tensión al valor conveniente. El
100. invento prevé más particularmente dispositivos interruptores-inversores de nueva concepción que realizan con el mínimo volumen y con un rendimiento notable esta transformación de corriente continua en corriente interrumpida o sinusoidal. Con tales
105. dispositivos se puede asegurar una alimentación económica de los tubos o lámparas utilizados para excitar la fluorescencia

163596

- 5 -



o la luminiscencia, especialmente con ayuda de pilas o de acumuladores, de tipos conocidos y de realizar, si se desea, como queda dicho anteriormente, aparatos portadores.

110. Para el caso en que se disponga de líneas de distribución de corriente alterna, será suficiente interponer entre los tubos o lámparas de descarga y el sector, un simple transformador que conduzca la tensión al valor deseado.

115. Las materias fluorescentes o fosforescentes utilizadas para constituir las señales o indicaciones que deban hacerse visibles en la oscuridad pueden estar constituidas por cualesquiera substancias conocidas (sulfuros de metales alcalino-terreos u otros), por ejemplo incorporados en materias plásticas, tales como materias celulósicas o en los enlucidos. Pueden utilizarse en forma de placas convenientemente recortadas, que pueden ir

120. montadas en los dispositivos señaladores de manera que compongan indicaciones intercambiables. El invento prevé también la incorporación de substancias fluorescentes o fosforescentes en los dispositivos que sirven para escribir, dibujar o reproducir de una manera cualquiera, inscripciones, señales, o indicaciones

125. cualesquiera. Se pueden también fabricar, según el invento, lápices, tintas, cintas para máquinas de escribir, papeles impregnados para copias, etc... que permitan obtener sobre cualquier soporte adecuado, (papeles, pizarras, tejidos, etc...) inscripciones, dibujos o señales aptas para hacerse visibles bajo la

130. influencia de las radiaciones ultravioletas u otras suministradas, por ejemplo, por lámparas portadoras, como las que quedan descritas anteriormente. Tales artículos constituyen productos industriales nuevos que entran en el área del presente invento.

135. Otras características del invento resaltarán de la



descripción completa que viene a continuación referenciada con los dibujos adjuntos, los cuales representan a título de ejemplos no limitativos:

140. Las figuras 1 y 2 vistas en corte vertical y el alzado de frente de un aparato mural de señales para la defensa pasiva.
- La fig. 3 una vista en alzado y corte parcial de un poste luminoso.
145. Las figuras 4 y 5 vistas esquemáticas de perfil y de frente de un dispositivo electromagnético con lámina vibrante que permite transformar la corriente continua de alimentación en corriente interrumpida.
- Las figuras 6, 7 y 8 vistas de diferentes posiciones de la lámina vibrante.
150. La figura 9 un esquema del montaje de un dispositivo de alimentación que lleva un aparato tal como el de las figuras 4 y 5.
- Las figuras 10 y 11 vistas en alzado y en planta de un dispositivo interruptor inversor que permite transformar una corriente continua en corriente sinusoidal.
155. La figura 12 un esquema explicativo del funcionamiento del dispositivo representado en las figuras 10 y 11.
- La figura 13 un esquema de un aparato portador que comprende un tubo de descarga como fuente de radiaciones ultravioletas.
160. Las figuras 14, 15 y 16 esquemas de diferentes aparatos que comprenden una fuente de luz visible tal como una lámpara de incandescencia.
165. Las figuras 17 y 18 vistas en corte vertical y

163596



- 7 -

horizontal de un interruptor automático concebido particularmente para ciertas aplicaciones del invento.

170. El aparato mural representado en las figuras 1 y 2 comprende un tablero-soporte 1 provisto de orejas 1a que permiten su fijación sobre un muro u otro apoyo vertical y unos cierres laterales opaco 2 que ocultan los lados y formando consola un alero o tejadillo sensiblemente horizontal 3, igualmente opaco, destinado a ocultar las señales desde lo alto. Sobre el tablero 1 van sujetas, por medio de unos
175. soportes corredizos desmontables 4, 5 y 6 unos signos, convenientemente intercambiables, formados de plaquitas 7-8 de materias fluorescentes o fosforescentes o que reaccionen a las radiaciones emitidas por un tubo de descarga eléctrica 9 dispuesto sobre un alero 3 y establecido, como se ha dicho anteriormente, de
180. manera que, prácticamente no emita más que radiaciones ultravioletas u otras invisibles. En 10 el tejadillo va dispuesto de manera que constituya un proyector que reparte los rayos por emitidos por el tubo sobre las superficies de los signos 7 y 8. En 11 va representado el aparato que sirve para trans-
185. formar la corriente de la fuente de corriente para la alimentación del tubo 9.

En el ejemplo de la figura 3, el dispositivo está establecido en forma de guardacantón luminoso visible para los peatones y conductores e invisible desde arriba.

190. Este guardacantón comprende un zócalo 12 que sostiene una superficie de giro de perfil encorvado hecho de una materia fluorescente o que reacciona con determinadas radiaciones o sobre la que se aplica una materia semejante. En el soporte de esta superficie hay dispuesto un reflector 14 para el
195. tubo de descarga 15. El conjunto va recubierto por una

163596



- 8 -

capota o tejado 16, cuyo borde está dispuesto de manera que establezca un ángulo de visibilidad conveniente de la superficie fluorescente.

- Para permitir la alimentación de dispositivos
200. como los descritos anteriormente por medio de corrientes continuas de baja tensión por ejemplo 4,6,8 o 12 voltios, procedente de una pila o de un acumulador, se puede transformar esta corriente continua en corriente alterna por medio de una conmutatriz de tipo conocido.
205. Sin embargo, además de lo frágil que resulta este aparato y de los cuidados constantes de entretenimiento que precisa su funcionamiento, el precio de venta es elevado y su rendimiento defectuoso, (generalmente inferior a 0,7). Otra disposición, prevista igualmente por el invento, puede
210. consistir en montar en la parte alta del árbol, un motor eléctrico alimentado por la fuente de corriente, un interruptor-inversor rotatorio que corta e invierte, alternativamente la corriente y que recoge, por medio de escobillas, la corriente sinusoidal así obtenida; dependiendo el rendimiento de la
215. electroluminiscencia del valor de la frecuencia, basta después hacer variar la velocidad del motor para obtener la frecuencia de ruptura deseable. Sin embargo, si el rendimiento de semejante dispositivo es superior al de una conmutatriz, su precio es por el contrario igualmente elevado y no es prácticamente utiliz-
220. ble mas que cuando se opera con potencias relativamente grandes. Cuando se trata de potencias del orden de algunos vatios, es más ventajoso utilizar un dispositivo interruptor electromagnético tal como el que se ha representado a título de ejemplo en las figuras 4 y 5.
225. Este dispositivo comprende un solenoide 17 con núcleo

163596



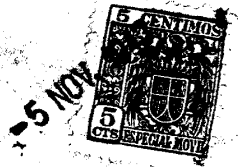
- 9 -

18 unido por unos conductores 19-20 a los polos positivos y negativos de la fuente de corriente. El negativo 20 vá unido en 21 a una masa 22 aislada por un aislante 23 en un soporte 24 y que lleva una lámina vibrante 25 en cuya extremidad libre vá fije una masa magnética 26. En la lámina elástica 25 vá sujetos a uno y otro lado los contactos 27^a, 27^b, dispuestos enfrente de contactos 28^a, 28^b a los cuales vá conectado el conductor de llegada positivo 19. A estos contactos fijos 28^a, 28^b vá además unidos dos conductores de salida 29, 30 destinados a recoger la corriente intermitente producida por el funcionamiento del aparato. Este funcionamiento es el siguiente:

240. Cuando se envía una corriente al solenoide 17, el núcleo 18 se encuentra saturado y llama la masa magnética 26. La lámina 25 se desvia hacia la derecha y el contacto 27 viene a tocar el contacto 28, formando entonces corto-circuito. Por consiguiente, no pasa más corriente al solenoide 17 y el núcleo 18 no estando ya saturado deja la masa 26 libre a consecuencia de las elasticidad de la lámina 25, el contacto 27^a, viene a su vez, a tocar en el contacto 28^a y así sucesivamente. El mismo ciclo tiene lugar a una frecuencia que puede regularse por elasticidad de la lámina 25 o por obstáculos elásticos convenientemente dispuestos, lo cual tiene por objeto enviar a los conductores 29-30 una corriente intermitente que se aproxima a una corriente alterna.

250. La tensión de la corriente intermitente obtenida por medio de tal dispositivo puede conducirse al valor deseado para la alimentación de tubos o lámparas de descarga utilizadas según el invento, por un transformador estático normal. Es sin embargo, conveniente amplificar el potencial explosivo en el primario del transformador, adicionando al circuito

255.



condensadores de capacidad conveniente que se descargan por corto-circuito. En la figura 9 vá representado un montaje semejante en el que 31 es la fuente u origen de corriente continua a baja tensión utilizada. 32 es el dispositivo vibrador interruptor, 33 el condensador o condensadores que váan dispuestos en la salida de este dispositivo y que reciben en tretorno el primario 34 del transformador 35 cuyo secundario 36 vá unido de la manera usual a los tubos o lámparas a alimentar. Los condensadores 33 ,cargados por el primario del transformador, se descargan a cada corto-circuito del dispositivo 32, aumentando así tambien la punta de potencial explosivo en las bornas del transformador.

Se puede obtener un mejor rendimiento y un funcionamiento más satisfactorio de los tubos o lámparas de descarga utilizadas como fuentes de radiaciones ultra-violetas, efectuando un dispositivo interruptor inversor tal como se representa en las figuras 10 y 11.

Este dispositivo comprende un electroimán de dos bobinas 37^a - 37^b montadas en serie o en paralelo segun la tensión del origen de corriente utilizado, pero funcionando en cualquier caso sobre una alimentación común de corriente continua, cuyas bornas de llegada váan representadas en 38-39 (fig. 11). Los núcleos 40^a, 40^b de estas bobinas, cooperan con las masas magnéticas 41, 41^b que son llevadas, respectivamente, por dos láminas elásticas 42^a, 42^b fijadas con interposición de aislantes 43 sobre un soporte 44 y conectadas a dos bornas 45-46 que sirven para recoger la corriente sinusoidal producida. Estas láminas llevan cada una, sobre sus caras opuestas, unos pares de contactos 47-48 (para la lámina 42^a) y 49-50 (para la lámina 42^b) dispuestas enfrente de dos pares de

163596

- 11 -



contactos fijos 51-52, 53-54 (véase el esquema de la fig. 12). El contacto fijo 51 vá conectado de manera permanente a la borna de llegada positiva 38 y al contacto 54. El contacto 52 vá conectado de manera análoga a la borna de llegada negativa 39 y 290. al contacto 53. La borna de salida 45 vá conectada por un conductor 55 al negativo de las bobinas 37^a, 37^b.

El funcionamiento del dispositivo constituido de esta forma es como sigue;

295. En su posición de reposo, las láminas 42^a, 42^b están conectadas con los contactos 52-54. Al cerrarse el circuito de corriente continua de alimentación, la borna de partida 45 está unida al negativo por el intermedio del contacto 52 y de la lámina 42^a, mientras que la borna 46 vá unida al positivo por el intermedio de los contactos 51-54 y de la lámina 42^b.
300. Estando así puesta la borna 45 bajo tensión negativa, el retorno se hace directamente por el conductor 55 sobre el polo negativo de las bobinas, las cuales se encuentran entonces en derivación. En dicho momento, los núcleos 40^a, 40^b saturados atraen las masas magnéticas 41^a, 41^b, produciendo la
305. ruptura de los contactos de las láminas en 52 y 54 y estableciendo los contactos en 51 y 53. La borna de partida 45 está entonces unida al positivo por el intermedio del contacto 51 y de la lámina 42^a, y la borna 46 vá unida al negativo por el intermedio de los contactos 52-53 y de la lámina 42^b. En ese
310. momento, las bobinas que están unidas por sus dos entradas al positivo, pierden su energía magnética y las masas 41^a, 41^b se separan a consecuencia de la elasticidad de las láminas 42^a, 42^b. Estas vuelven a conectarse con los contactos 52, 54, produciéndose el mismo ciclo a una frecuencia que depende de la
315. intensidad del campo magnético y de la elasticidad de las

163596



láminas. Se ha comprobado que a cada oscilación de las láminas, se recibe en las bornas 45 y 46 una corriente de polaridad inversa con relación a la precedente. La curva de esta corriente, es pues, análoga a la de una corriente alterna.

320. En el caso en que se disponga directamente de corriente alterna, un sencillo transformador permite, como queda dicho anteriormente, existir y alimentar los tubos o lámparas de descarga.

325. La fig. 1e es un esquema de un aparato portador realizado según el invento y en el que la fuente de radiaciones ultra-violetas, está constituida por un tubo de descarga 56. Este tubo, cuya envoltura está establecida de modo que presente las propiedades requeridas de permeabilidad a los rayos ultravioleta, está enrollado sobre sí mismo a la manera de

330. un filamento y dispuesto en el foco de un reflector parabólico 57 provisto de un vidrio filtrante 58 constituido por ejemplo por un vidrio potásico cargado de níquel y de óxido de bario cristalizado de cobalto, a fin de dejar pasar solamente las radiaciones ultra-violetas e interceptando los otros rayos de

335. la emisión. La alimentación del tubo 56 de corriente alterna se puede realizar con ayuda de un dispositivo interruptor 59, tal como el que se ha descrito anteriormente, transformando en corriente intermitente o sinusoidal la corriente continua de una pila 60, y al cual va unido el tubo por el intermedio de un condensador 61 y de un transformador 62.

340. Se puede también, sin salirse del alcance del invento, constituir aparatos análogos por medio de lámparas de filamentos, principalmente a baja tensión, filtrando la luz emitida por estas lámparas, de modo que se eliminen al máximo

345. las radiaciones visibles. Los vidrios filtrantes cargados de

163596

- 13 -



níquel-bario en proporción correspondiente a la potencia de la lámpara son los que al parecer dan a este efecto los mejores resultados. Se vé en la figura 14 una lámpara semejante 63 dispuesta en un reflector 64 provista de un vidrio filtrante 65.

350.

La fig. 15 representa otro montaje en el que la lámpara 63 vé dispuesta en el foco de un reflector 66 orientado hacia un segundo reflector 64 constituido por una parábola de mayores dimensiones y que envían los rayos emitidos a través de un vidrio filtrante 65.

355.

En la variante de la fig. 16 la lámpara 63 está montada como en el ejemplo precedente en el foco de un reflector 66 orientado hacia el reflector 64, pero el filtro 65' está dispuesto en posición paralela a la superficie del reflector 64. Los rayos incidentes de la lámpara 63 atraviesan el filtro

360.

65', hieren el reflector 64, son reflejados y atraviesan de nuevo el filtro 65' para marchar hacia su destino. Este dispositivo dá excelentes resultados para los ensayos sensibles por el hecho del doble filtrado, pero conviene evitar sobre el filtro los puntos de brillo que pudieran reflejar los rayos

365.

incidentes. A este efecto, el filtro puede hacerse mate y/o estriado de cualquier manera apropiada.

370.

En el caso de aparatos portadores y especialmente de aparatos montados sobre vehículos automóviles, puede ser conveniente asegurar una ruptura automática del circuito de alimentación en caso de accidente a finde evitar la excitación intempestiva de materias fluorescentes sobre las cuales podrian dirigirse las radiaciones emitidas por el aparato, en

375.

el momento del accidente y tambien para evitar los peligros de un corto-circuito. Las figuras 17 y 18 representan un interruptor automático previsto por el invento y que está concebido

163596



de manera que funcione bajo la acción de un choque lateral suficientemente violento. Este dispositivo comprende dos pletinas paralelas 67, 68, que van unidas entre sí por cuatro varillas aisladas 69 que forman piezas de unión. La pletina inferior 67
380. lleva una funda o vaina cónica 70 provista de una hendidura de un tornillo de chaveta 71 y que puede ir adaptada, por ejemplo, sobre el contacto de partida de la batería en el caso de un automóvil, llevando la pletina superior un cono 72 al que puede unirse el conductor de partida de la batería. El cono 72 es
385. hueco en su interior y recibe un émbolo 73 que se apoya bajo la acción de un muelle comprimido 74 sobre un bloque conductor 75 interpuesto entre las dos pletinas 67, 68. Esta masa va recubierta por una placa aislante 76 provista en su centro de un hueco ensanchado 76^a que permite a la extremidad
390. convenientemente achaflanada del émbolo 73 ponerse en contacto con el bloque 75. La mesa del bloque 75, la fuerza del muelle 74 y la inclinación del recorte 76^a y del achaflanado previsto en la extremidad del émbolo 73 están calculados de manera que el bloque 75 se desplace por inercia bajo la acción de un
395. choque de una determinada violencia y lleve el émbolo 73 sobre la superficie aislante 76, cortando después el circuito. Una de las ventajas de este dispositivo, con independencia de su extremada sencillez de construcción, es que no puede ser accionado por un choque vertical y que únicamente funcionará al
400. recibir choques laterales de fuerza determinada.

Conforme se ha explicado anteriormente los aparatos móviles o portadores, como los que se han representado, a título de ejemplo, en las figuras 13 a 16, pueden utilizarse para proyectar a distancia mas o menos grande sobre señales
405. u objetos de referencia en materias fluorescentes o fosforescentes

163596



- 15 -

o para hacer visibles indicaciones escritas o dibujadas por medio de dichas substancias, estableciendo el invento la realización de lapiceros, tintas, cintas para máquinas de escribir, papel impregnado para copias, etc., adecuados para permitir

410. la obtención de estas indicaciones escritas o dibujadas. Según el invento, pueden adoptarse especialmente dos modos de preparación y utilización para los lapiceros, tintas y los otros artículos citados.

En primer lugar, las substancias fluorescentes o fosforescentes en estado prácticamente puro están poco coloreadas

415. pudiéndolas incorporar en un excipiente sólido o líquido incoloro de manera que se realicen productos que permitan obtener sobre fondo blanco trazos e impresiones practicamente invisibles y que deben ejecutarse en la oscuridad, para poderlas percibir,

420. a medida de esta ejecución, con ayuda de radiaciones ultravioletas excitatrices.

Se puede, por el contrario, incorporar substancias fluorescentes o fosforescentes a materias pigmentosas que permitan ejecutar trazados o impresiones con luz ordinaria.

425. En este caso, la pantalla coloreada que constituye el excipiente pigmentoso determina una ligera disminución del rendimiento de substancias fluorescentes o fosforescentes, pero el efecto obtenido es, sin embargo, suficientemente intenso para los resultados deseados. Para aumentar este rendimiento se puede

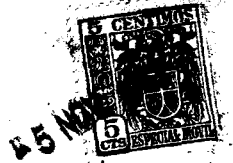
430. elegir excipientes permeables a las radiaciones ultra-violetas u otras. A este efecto, la presencia de vestigios de níquel y de bario, asegura, al parecer, la obtención de una excitación más intensa de la fluorescencia.

Para la ejecución de trabajos con la máquina de

435. escribir, se pueden fabricar, como se ha dicho anteriormente,

163596

- 16 -



440. cintas y papeles de copiar impregnados de materias que contengan en suspensión fosforescentes o fluorescentes. Para facilitar la utilización de la máquina, el teclado de la misma podrá estar establecido de modo que sea también fluorescente bajo la acción de la fuente de radiaciones empleada.

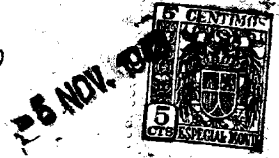
N O T A

445. Descrita suficientemente la naturaleza del invento, así como la manera de realizarlo en la práctica, debe hacerse constar que las disposiciones anteriormente indicadas son susceptibles de modificaciones de detalle, en cuanto no altere su principio fundamental. También se hace constar que dicho invento corresponde a una patente francesa nº 860.577 de fecha 30 de Septiembre de 1939, acogiéndose, por lo tanto, a los beneficios que conceden los Convenios Internacionales en vigor y siendo lo que constituye su esencia y por lo que se solicita patente de invención, por veinte años en España: "Perfeccionamientos en los dispositivos para obtener en la oscuridad indicaciones luminosas sin radiación visible"; caracterizándose por lo siguiente:

455. 1º.- Perfeccionamientos en los dispositivos para obtener en la oscuridad indicaciones luminosas sin radiación visible, caracterizándose porque los expresados dispositivos lleven como fuentes de radiación para la excitación de signos de materias fluorescentes, fosforescentes, u otras que reaccionan especialmente bajo la acción de radiaciones invisibles, como
460. por ejemplo las radiaciones ultra-violetas, aparatos luminosos tales como por ejemplo, tubos o lámparas de descarga eléctrica, establecidos preferentemente de manera que no emitan más que
465. las citadas radiaciones invisibles adecuadas para excitar la fluorescencia o la fosforescencia de las expresadas materias,

163596

163596



- 17 -

estando combinados dichos aparatos con órganos que permiten su alimentación partiendo de corrientes alterna o continua a base de tensión muy baja.

2ª.- Perfeccionamientos en los dispositivos

470. para obtener en la oscuridad indicaciones luminosas sin radiación visible, según se especifica en la reivindicación 1ª, caracterizándose porque en un soporte común se disponen signos en materias fluorescentes o fosforescentes y tubos o lámparas de descarga u otros adecuados para la excitación de dichas materias,
475. yendo también dispuesta en una parte de este soporte una pantalla opaca de manera que oculte las señales fluorescentes o fosforescentes a la vista de los aviones, dejando a dichos signos un ángulo de visibilidad suficiente para que pueda percibirlos el público a quien interesa, pudiendo ir previstas convenientemente unas partes que forman reflectores para los tubos o lámparas de descarga u otros.

3ª.- Perfeccionamientos como en la reivindicación

- 1ª, caracterizándose porque los aparatos que emiten las radiaciones excitatrices están dispuestos independientemente
485. de los signos u objetos de materia fluorescente o fosforescente, de manera que pueden utilizarse para proyectar a mayor o menor distancia sobre estos signos u objetos, las radiaciones que exciten su fluorescencia o su fosforescencia.

4ª.- Perfeccionamientos según la reivindicación

- 1ª, caracterizándose porque los aparatos luminosos utilizados para excitar la fluorescencia o la fosforescencia son tubos o lámparas de atmósfera de argón y de mercurio, u otras análogas, estando constituidas las envolturas de dichos tubos o lámparas ya sea por vidrios translúcidos, o bien en cuarzo, vidrios al níquel o al níquel-bario, pudiendo las pantallas de vidrio de
- 495.

163596

163596



- 18 -

de Wood u otras similares, ir además combinadas con estos tubos o lámparas para filtrar las radiaciones ultra-violeta reteniendo o desplazando las otras radiaciones.

50^v. 5^a.- Perfeccionamientos según la reivindicación 1^a, caracterizándose porque los aparatos luminosos utilizados para excitar la fluorescencia o la fosforescencia son unas lámparas de incandescencia provistas de filtros constituidos especialmente por vidrios al níquel-bario, pudiendo además ir dispuestas estas lámparas en los proyectores ideados de manera que oculten los rayos incidentes.

510. 6^a.- Perfeccionamientos según la reivindicación 1^a, caracterizándose porque al objeto de permitir la alimentación de los aparatos emisores de radiaciones partiendo de corriente continua a baja tensión, los expresados aparatos van combinados con órganos que transforman la corriente continua en corriente alterna o en corriente intermitente o sinusoidal de frecuencia apropiada, llevando un transformador la tensión al valor conveniente.

515. 7^a.- Perfeccionamientos según las reivindicaciones 1 y 6, caracterizándose porque los órganos que transforman la corriente continua en corriente intermitente o sinusoidal están constituidos especialmente por interruptores inversores electro-magnéticos.

520. 8^a.- Perfeccionamientos con arreglo a la reivindicación 1, caracterizándose porque se intercala entre el aparato emisor de radiaciones y la fuente de corriente un interruptor automático que funciona bajo el efecto de un choque de una violencia determinada.

525. 9^a.- Perfeccionamientos según la reivindicación 1^a, caracterizándose porque las señales o indicaciones destinadas

163596

- 19 -

163596



530. a ser visibles en la oscuridad están constituidas por cualesquiera substancias fluorescentes o fosforescentes conocidas, incorporadas por ejemplo en las materias plásticas celulósicas u otras o en los enlucidos, y van establecidas principalmente en forma de placas convenientemente recortadas, que pueden ir montadas en dispositivos señalizadores de modo que compongan indicaciones intercambiables.

535. "Perfeccionamientos en los dispositivos para obtener en la oscuridad indicaciones luminosas sin radiación visible"; tal y como queda substancialmente descrito en la presente memoria e ilustrado en los dibujos que se acompañan.

Esta memoria consta de diecinueve hojas escritas por una sola cara.

Madrid 5 de Noviembre de 1943.

HOLDING LES FLORES.

Por Poder de J. GÓMEZ ACEVEDO

Fig 1

Fig 2

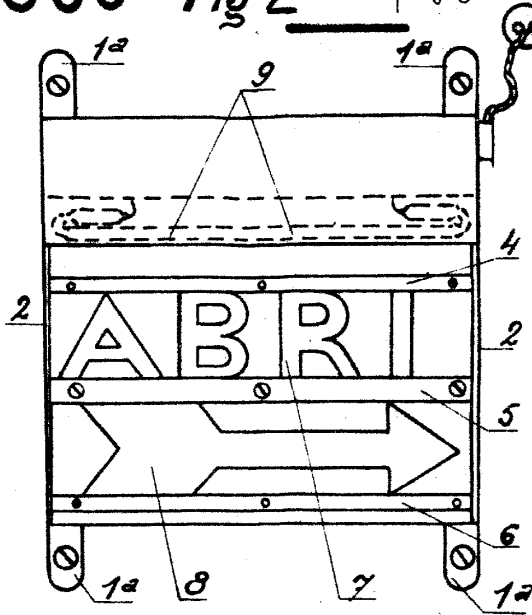
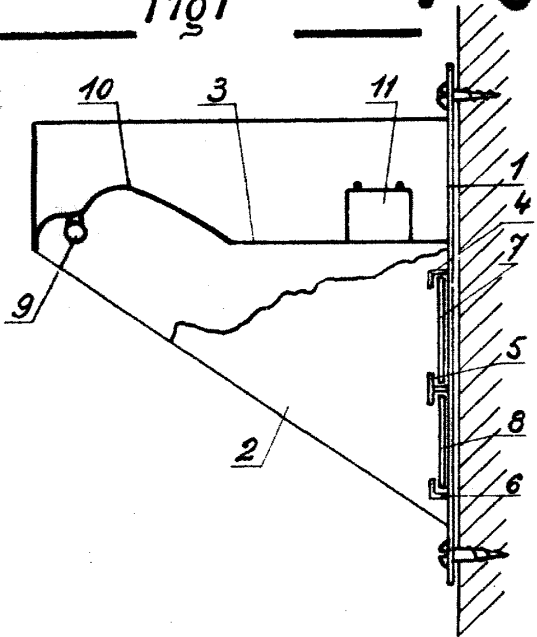
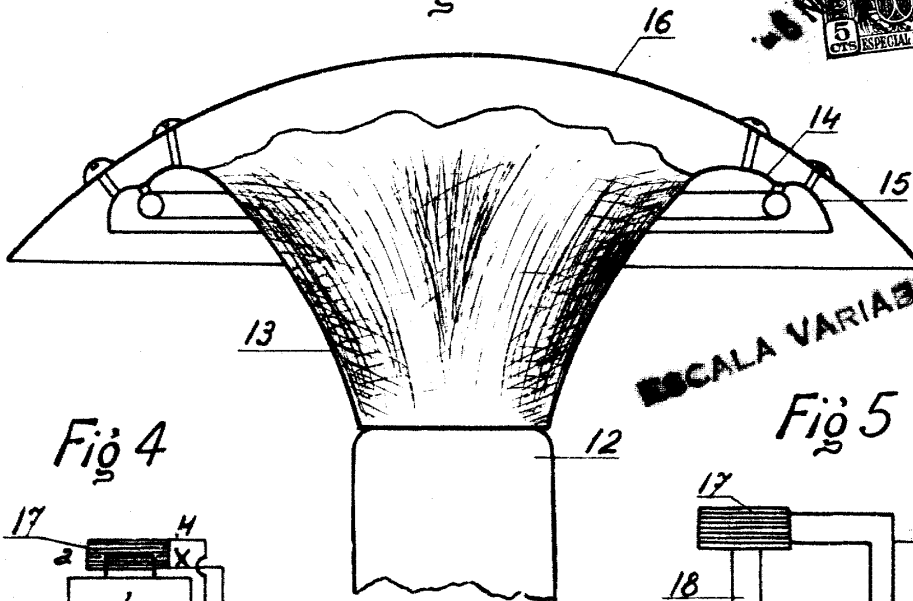


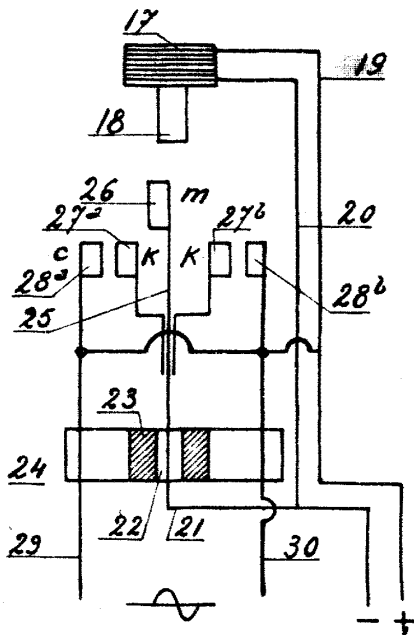
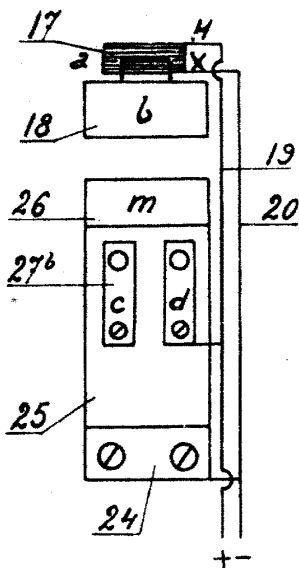
Fig 3



ESCALA VARIABLE

Fig 4

Fig 5



Madrid 5 de noviembre de 1923.
Por Poder de J. GOMEZ ACEBO

[Handwritten signature]

Fig 6

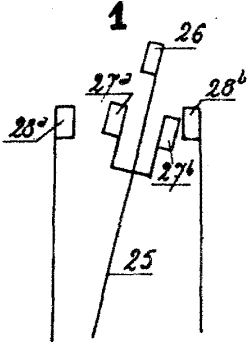


Fig 7

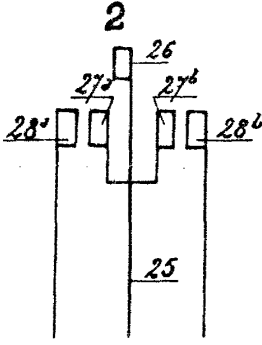


Fig 8

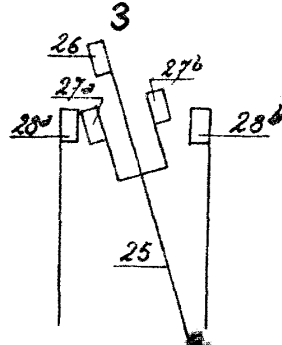
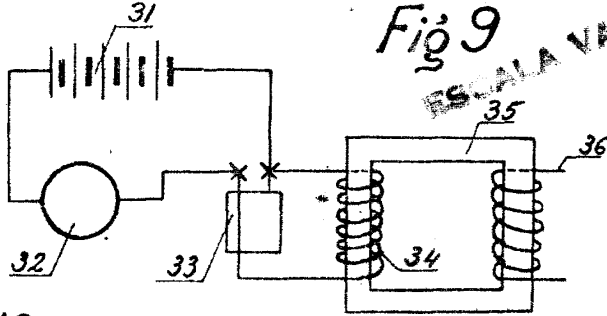


Fig 9



ESCALA VARIABLE



Fig 10

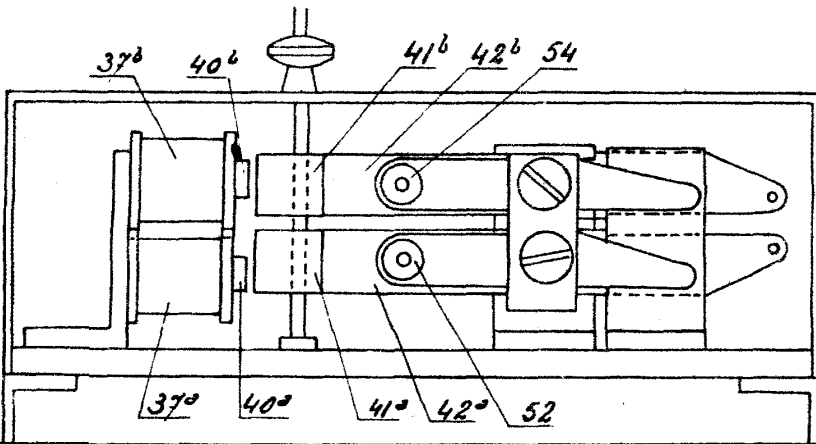
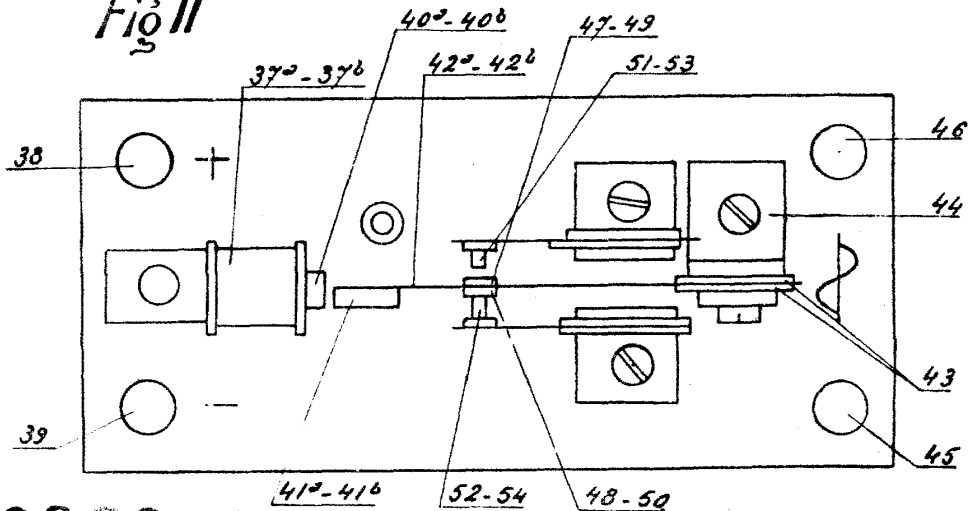


Fig 11



965291

Madrid 5 noviembre 1943.

Por Poder de J. GÓMEZ ACERVA

Fig 12

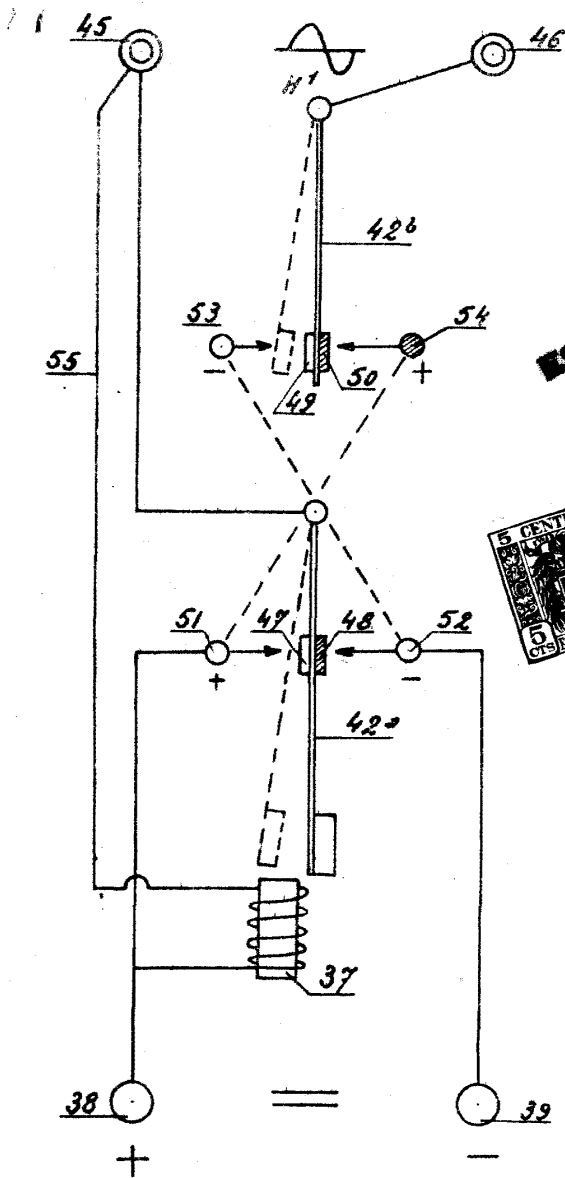
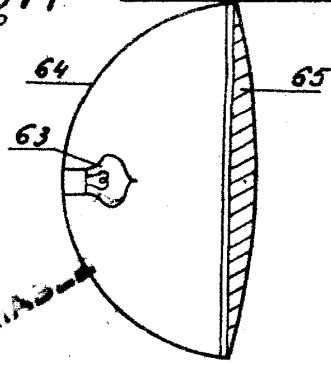


Fig 14



ESCALA VARIADA

Fig 15

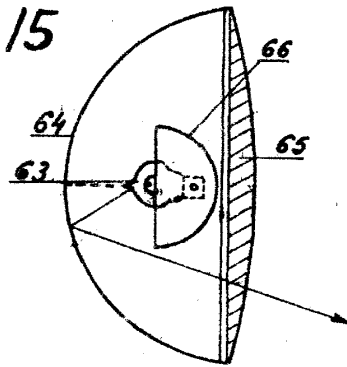


Fig 16

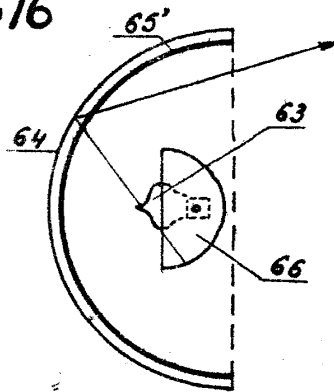
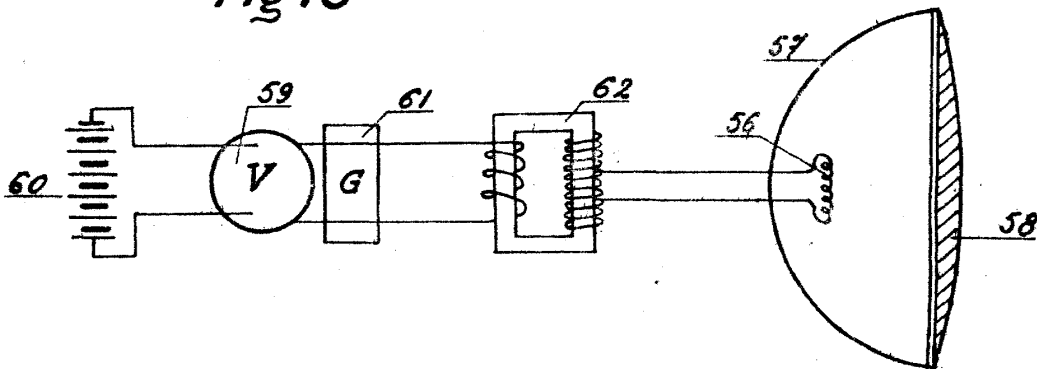


Fig 13



Madrid 5 de noviembre de 1943
Por Poder de d. GÓMEZ AGUIRRE

[Handwritten signature]

163596

Fig 17

163596

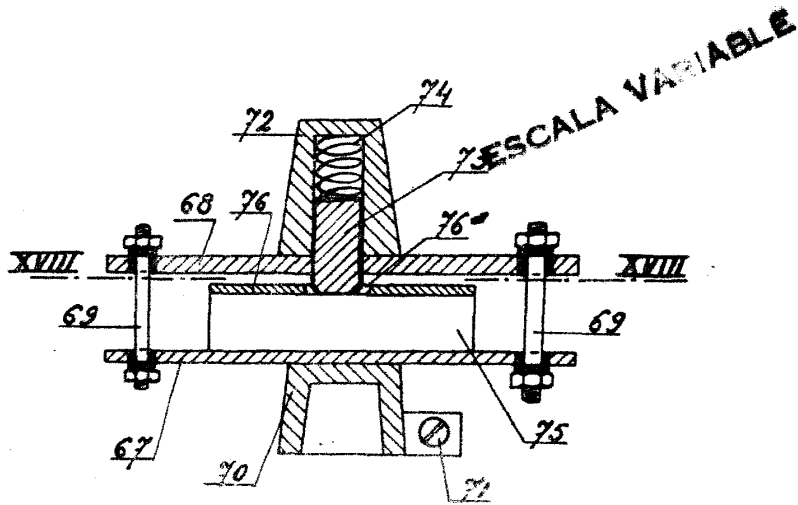
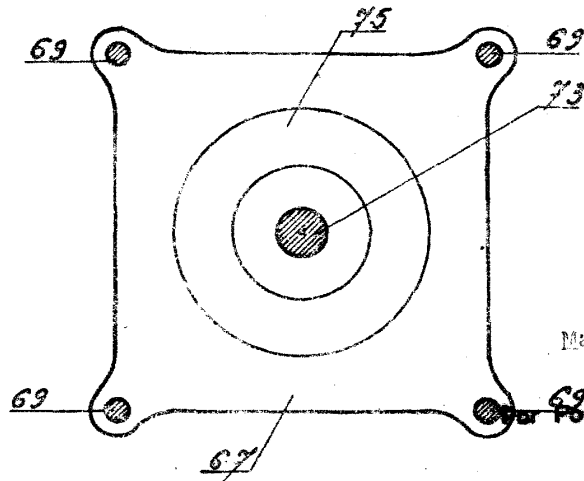


Fig 18



Madrid 5 nov. 1943

Por Poder de J. GOMEZ ACEB