



SECCION TECNICA
CLASIFICACION I. C.
CLASE <u>F24</u> <u>A47</u>
SUBCLASE <u>C</u> <u>G</u>

**163553**

M O D E L O  
D E  
U T I L I D A D

a favor de Don Ricardo PRATS TRIAN, de nacionalidad española residente en Barcelona, Avenida Sarriá, 56-58 por "HORNILLO PORTÁTIL".

- . -

MEMORIA DESCRIPTIVA

La presente invención se refiere, a un hornillo portátil.

Son ya conocidos infiernillos o quemadores de alcohol utilizados en servicio de mesa para calentar o confeccionar determinados platos que deben servirse calientes.

Como es sabido, dichos infiernillos o quemadores son, en general, poco limpios, no hay posibilidad de regular la llama en ellos y el combustible se desparrama con facilidad.



- Las desventajas expuestas han sido soslayadas en forma altamente satisfactoria con el hornillo portátil objeto del presente modelo de utilidad, que en líneas generales, se caracteriza por el hecho de
5. constar de un pequeño recipiente de gas a presión que inferiormente está provisto de una válvula de recarga, en tanto que superiormente se halla dotado de un quemador fijo con llave de regulación de la llama que comporta vástago con mando, quedando cubierto el conjunto
10. por una funda embellecedora a modo de campana superiormente abierta que da paso al quemador y presenta una entalla lateral que, a manera de cierre de bayoneta, inmoviliza dicha cubierta sobre el propio vástago del mando de regulación.
15. Los dibujos adjuntos muestran, esquemáticamente y tan sólo a título de ejemplo no limitativo del alcance de la presente invención, un caso práctico de realización de un hornillo portátil de las características indicadas.
20. En dichos dibujos, la figura 1 es una vista en perspectiva del hornillo con la funda embellecedora separada; la figura 2 ilustra el hornillo en planta inferior; la figura 3 es un detalle en alzado del cierre de bayoneta de dicha funda y la figura 4 corresponde a un alzado esquemático del hornillo sobre el que se ha dispuesto un plato con alimentos a calentar.
- 25.

De acuerdo con los dibujos, el hornillo de que se trata consta de un cuerpo formado por un peque-



ño recipiente de gas a presión -1- en cuya parte inferior presenta una válvula de recarga -2-. El recipiente de gas a presión comporta superiormente un quemador fijo -3- dotado de una llave de regulación de la llama que incluye un vástago -4- con mando -5-.

5. El hornillo comprende una funda embellecedora -6- a modo de campana que ajusta sobre el recipiente de gas a presión -1- y tiene una abertura superior -7- que da paso al quemador -3-. La funda embellecedora -6- presenta una entalla lateral -8- que se aplica sobre el vástago -4- del mando de la llave de regulación y que mediante un giro oportuno constituye en combinación con dicho vástago un cierre de bayoneta con el que se inmoviliza la funda -6- sobre el susodicho vástago.

10. El conjunto puede quedar completado eventualmente con un soporte o trípode -9- que se dispone sobre la superficie -10- correspondiente a una mesa para recibir el oportuno plato -11- y calentar o acondicionar de otra manera los alimentos.

15. Aunque se ha apuntado al principio de la descripción, es conveniente hacer hincapié en el hecho de que el hornillo a que se refiere la invención es ventajoso sobre sus similares del mercado, por una parte, por ser más limpio, como se ve, por su constitución a base de un recipiente de gas a presión -1- provisto de la funda -6-. Por otro lado, el poder regular la llama por medio de la citada llave con vástago -4- y mando -5- representa, evidentemente, una mejora repec-

20. a base de un recipiente de gas a presión -1- provisto de la funda -6-. Por otro lado, el poder regular la llama por medio de la citada llave con vástago -4- y mando -5- representa, evidentemente, una mejora repec-

25. a base de un recipiente de gas a presión -1- provisto de la funda -6-. Por otro lado, el poder regular la llama por medio de la citada llave con vástago -4- y mando -5- representa, evidentemente, una mejora repec-



to de los alididos infernillos o quemadores de alcohol. En otro sentido, también puede apreciarse que queda eliminada la posibilidad de que desparrame el combustible.

5. Por lo demás, debe hacerse constar que serán independientes del objeto de la invención los materiales, formas y dimensiones del hornillo portátil de referencia, así como sus características y detalles accesorios y, en general, todo cuanto no altere su esencialidad.
- 10.

- . -

#### N O T A

Se reivindica como objeto del presente modelo de utilidad:-

1. Hornillo portátil, caracterizado esencialmente por el hecho de constar de un pequeño recipiente de gas a presión que inferiormente está provisto de una válvula de recarga, en tanto que superiormente se halla dotado de un quemador fijo con llave de regulación de la llama que comporta vástago con mando, cubriéndose al conjunto con una funda embellecedora a modo de campana abierta por su parte superior para paso del quemador y que presenta una entalla lateral que, a manera de cierre de bayoneta, se combina con el vástago del propio mando de regulación de la llama para la inmovi-
- 15.
- 20.



lización sobre el mismo de la citada funda.

2. Hornillo portátil.

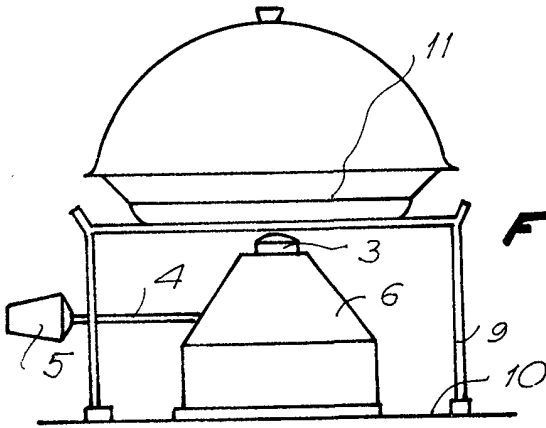
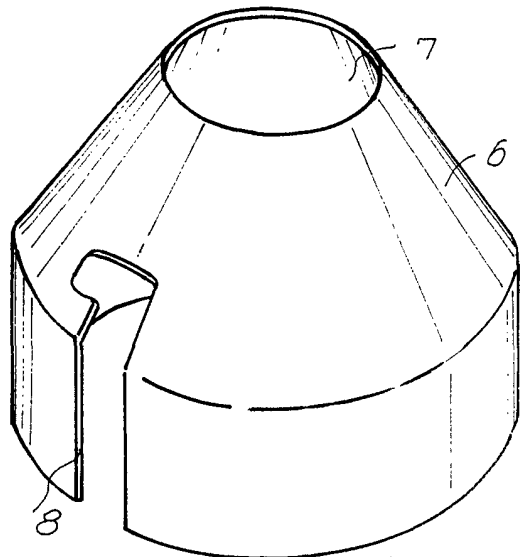
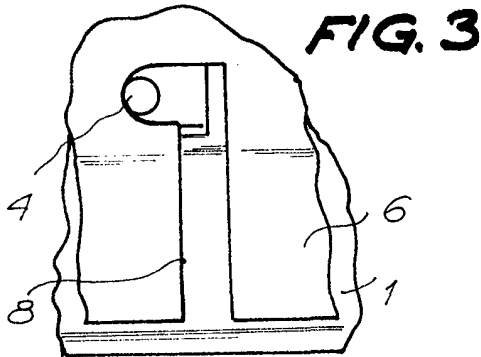
La presente memoria descriptiva consta de cinco hojas foliadas escritas a máquina por una sola cara.

Barcelona, 10 de noviembre de 1970

Ricardo PRATS TRIÁN

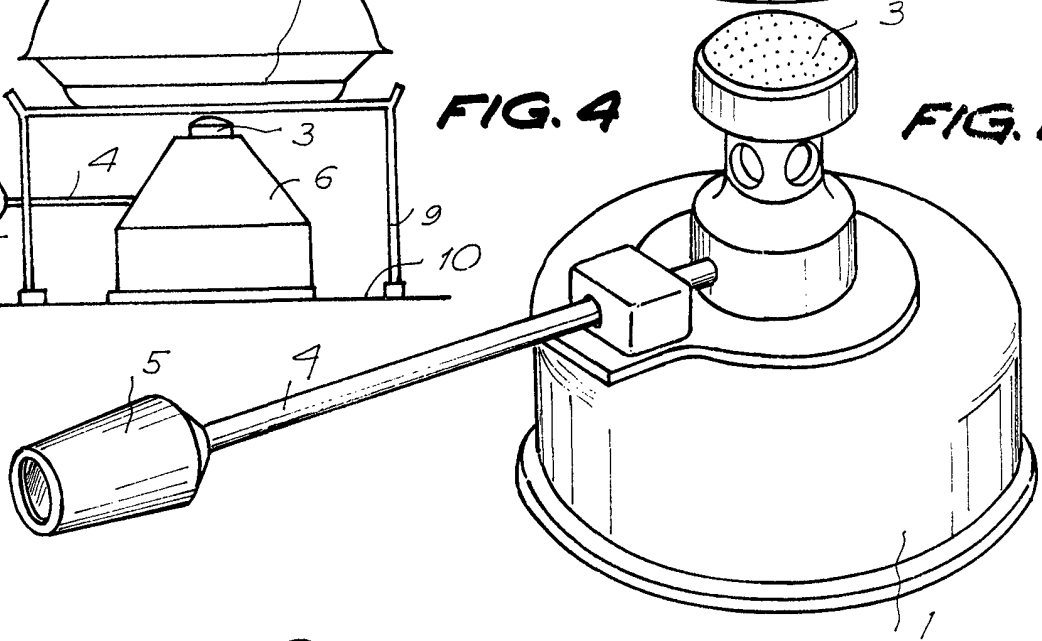
p. a.

Handwritten signature of Ricardo Prats Trián, written in ink over the typed name and 'p. a.'. The signature is a cursive script that loops around the typed text.

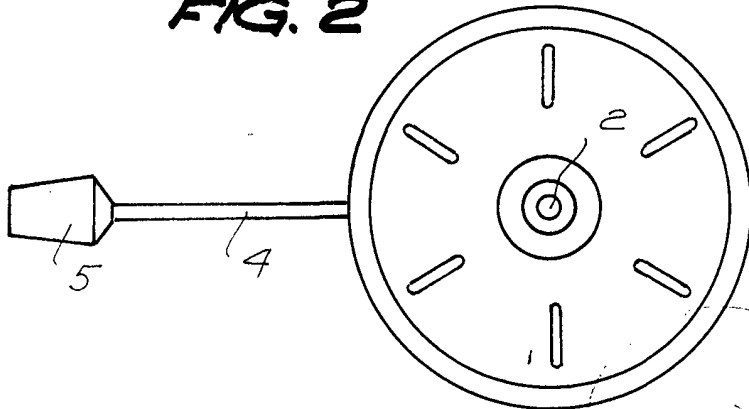


**FIG. 4**

**FIG. 1**



**FIG. 2**



BARCELONA, 17 JUNIO 1910  
RICARDO PRATS TRIÁN  
P.A.

10539/1