

163490



163490

SECCION TECNICA

CLASIFICACION I. P. C.

CLASE A 41

SUBCLASE B

### MODELO DE UTILIDAD

por VEINTE años

en España, a favor de Dña. Maria Teresa GUBERN NOGUERA, de nacionalidad española, con domicilio en BARCELONA, c/Abogado Balldé s/n 6<sup>o</sup>-1<sup>a</sup> (Edificio Rosaleda), Parque Ceruentes, cuyo Modelo de Utilidad, se refiere a :

" UN SLIP-CAMISETA MEJORADO "

-----oOo-----

### MEMORIA DESCRIPTIVA

- La invención se relaciona con la fabricación de ropa interior para caballero, a base, convencionalmente, de géneros de punto, proporcionando concretamente una nueva y práctica prenda,
- 5.- de un sólo cuerpo, destinada a cubrir totalmente el tronco del usuario, a cuyo efecto, por sí misma, reúne las características de una camiseta y de un slip o calzoncillo, en un conjunto único, formado por ambas prendas unidas sin solución de
- 10.- continuidad.

163490

20



Para ello, la prenda interior para caballero que se preconiza, está constituida por un cuerpo, preferentemente de género de punto, de las características dimensionales del tronco corpóreo masculino. En este cuerpo, inferiormente, existen dos aberturas que constituyen las perneras, en tanto que superiormente concluye en dos tirantes, que se acoplan sobre los hombros limitando aberturas para los brazos, y el escote para el cuello, con la particularidad de que estas aberturas están provistas de elásticos para una mejor adaptación.

Inferiormente, entre las antes comentadas perneras, la prenda posee una zona central, preferentemente de punto más reforzado, que puede ser lisa o formar una bolsa, constituyendo un suspensorio, que puede estar producido sobre la prenda o bien encontrarse adaptado a ella inferiormente y con posibilidad de relacionarse y separarse, a necesidad del usuario de la misma en sus otros tres lados, por ejemplo, mediante un sistema convencional de retención mutua.

En una realización preferente, pero desde luego no limitativa, se prevé dotar la prenda interior que se preconiza, con varias quillas, sensiblemente verticales, que por alcanzar desde las inmediaciones de la prenda que recibe al suspensorio hasta el escote, hacen que el esfuerzo de soporte que ejerce aquél, se sustente desde los propios tirantes.



163490

La prenda interior así constituida, puede adoptar su naturaleza de un solo cuerpo a base de estar integrada por una sólo y única pieza, - procesada totalmente a máquina, o bién formarse mediante la unión de varias partes complementarias, rematadas adecuadamente entre sí.

5.- Con ello, los elásticos antes comentados, las quillas citadas más arriba, el suspenso-  
rio y, aún, las zonas frontal, posterior, lateral, etc. de la propia prenda, pueden fabricarse separadamente y ser relacionadas entre sí posteriormente.

10.- Obviamente, una prenda de las características de la descrita hasta aquí, proporciona al usuario un máximo de confort, una perfecta adaptación al cuerpo, una gran libertad de movimientos e, incluso, al no poseer elástico o cinturi-  
lla donde normalmente concluye el slip, o sea sobre el estómago, elimina radicalmente el inconveniente de la opresión que aquellas ejercen.

15.- Una vez se haya comprendido con mayor claridad el conjunto del Modelo, otros detalles y características del mismo, se irán poniendo de manifiesto en el transcurso de la descripción que se dá a continuación, en la que se exponen los detalles más particulares del Modelo, como asimismo, de los medios que para su puesta en práctica pueden emplearse. Estos detalles se dán a título de ejemplo, haciendo referencia a un caso posible de realización práctica, pero el Modelo no queda

20.-  
25.-  
30.-



163490

limitado, exáctamente, a los detalles que aquí se exponen, debiendo ser considerada, por tanto, esta descripción, desde un punto de vista ilustrativo y sin limitaciones de ninguna clase.

- 5.- Una idea más amplia de la invención, la proporciona la descripción siguiente, en la que se hace referencia a la lámina de dibujos-  
ilustrativo que a ésta memoria se acompaña, y -  
en la que de manera un tanto esquemática y exclu-  
sivamente por via de ejemplo, se representan los  
10.- detalles preferidos por el invento.

- En éstos dibujos se usan marcas de referencia semejantes para indicar piezas, conjuntos o partes, que se corresponden en las distintas vistas presentadas, cuyas piezas, detalle y-  
15.- organización se definen de una manera específica en el transcurso de ésta memoria y después, se -  
concretan en las notas reivindicatorias finales.

En dichos dibujos:

- 20.- La figura 1ª muestra en perspectiva la prenda propuesta, vista por delante.

La figura 2ª representa como detalle -  
de la figura anterior, la parte de prenda que si-  
túa el suspensorio.

- 25.- Según se aprecia en éstos dibujos, la prenda interior para caballero en ellos represen-  
tada, está integrada por un único cuerpo, que --  
comprende, sin solución de continuidad, un slip  
o calzoncillo y una camiseta.

- 30.- Para ello, la prenda en su parte inferior

20 NOV 1953



163490

4.- posee las perneras -2-, que se adaptan a los muslos del usuario, contando en su parte frontal más baja con la zona reforzada -3-, de constitución sensiblemente trapecial, que materializa el suspensorio.

5.-

La parte superior -4- de la prenda, que en sí cubre de la cintura para arriba, como si se tratara de una camiseta, se une sin solución de continuidad con la inferior antes comentada, formando un conjunto, pues, único. En ella, la existencia de los tirantes -5- limitan hacia los costados las aberturas para los brazos y el escote para el cuello, estando rematados los bordes de aquél y éste mediante elásticos -6- y -7-, respectivamente, producidos o agregados sobre la prenda.

10.-

En la realización representada en los dibujos, se han incluido sobre la prenda tres quillas -8-, que se sitúan de modo sensiblemente vertical en su parte frontal, desde el borde de la abertura total que cubre el suspensorio -3-, hasta el elástico -7-, con lo cual, a través de las citadas quillas, se soporta desde los propios tirantes la actuación del suspensorio. Estas quillas pueden ser igualmente producidas o agregadas sobre la prenda.

15.-

El suspensorio -3-, está unido con la prenda por su parte inferior -9- solamente, cubriendo una amplia abertura existente en la misma y siendo susceptible de relacionarse con los bordes de la citada abertura -10- y fijarse a

20.-

25.-

30.-

163490

20 NOV.



ellos, mediante cualquier procedimiento convencional, por ejemplo un cierre de contacto.

5.- Evidentemente, el suspensorio puede relacionarse con la prenda desde el borde superior en lugar de desde el inferior, e incluso por dos lados y quedar libre por los otros dos, etc. .

10.- En lo que concierne a la formación del propio cuerpo de la prenda, cabe igualmente formarlo tanto en una sola pieza como a base de partes complementarias, que después se unirán adecuadamente entre sí.

15.- Se comprenderá fácilmente, después de observar los dibujos y la descripción precedente que la actual concepción proporciona una construcción sencilla y efectiva, susceptible de poder ser llevado a la práctica con gran facilidad, asegurando la obtención de una manufactura relativamente barata.

20.- Este detalle de economía adquiere gran importancia si se considera en los términos de una producción en escala, ya que es evidente, que el mercado puede absorber en cantidades muy considerables del objeto que constituye la invención y cualquier pequeño ahorro, logrado mediante la aportación de ciertas mejoras durante su fabricación, puede adquirir elevadas proporciones.

30.- Se reitera, que en el objeto que constituye el actual Modelo, serán susceptibles de introducirse todas aquellas modificaciones de detalle que las circunstancias y la práctica pudieran



163490

aconsejar, siempre y cuando que, con las variantes que se introduzcan, no se cambie, altere o modifique, la esencialidad del objeto descrito.

N O T A

- 5.- Se declara como de novedad y propiedad para todo el territorio español, el contenido de las siguientes:

R E I V I N D I C A C I O N E S

- 10.- 1ª.- Un slip-camiseta mejorado, que esencialmente se caracteriza por estar constituido por un sólo cuerpo, que cubre el tronco del usuario completamente, a cuyo efecto posee inferiormente dos aberturas o pernera, en tanto que superiormente concluye en dos tirantes, que se acoplan sobre los hombros, limitando aberturas para los brazos, y el escote para el cuello, de modo que todas éstas aberturas están dotadas de elásticos y la parte inferior central comprendida entre las perneras, provista de una abertura total, susceptible de ser cubierta por un suspensorio, que se fija al cuerpo de la prenda por uno de sus lados de modo permanente y a través de los otros por cualquier dispositivo convencional de relación mutua, cuya abertura total, en su lado superior, recibe los extremos de varias quillas sensiblemente verticales, que por alcanzar el escote hacen que sean las hombreras o tirantes las que soporten la actuación del propio suspensorio.
- 20.- 2ª.- "UN SLIP-CAMISETA MEJORADO".
- 25.-
- 30.-

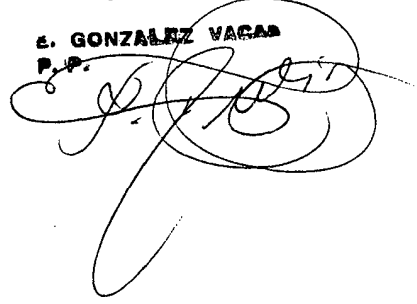
20 NOV 1970  


163490

Todo ello, conforme se describe y reivindica en la presente memoria descriptiva, que consta de OCHO hojas foliadas y escritas a máquina por una sólo de sus caras y a la que ilustran los dibujos que la acompañan.

Madrid, a 20 NOV. 1970

E. GONZALEZ VACAS  
P.P.



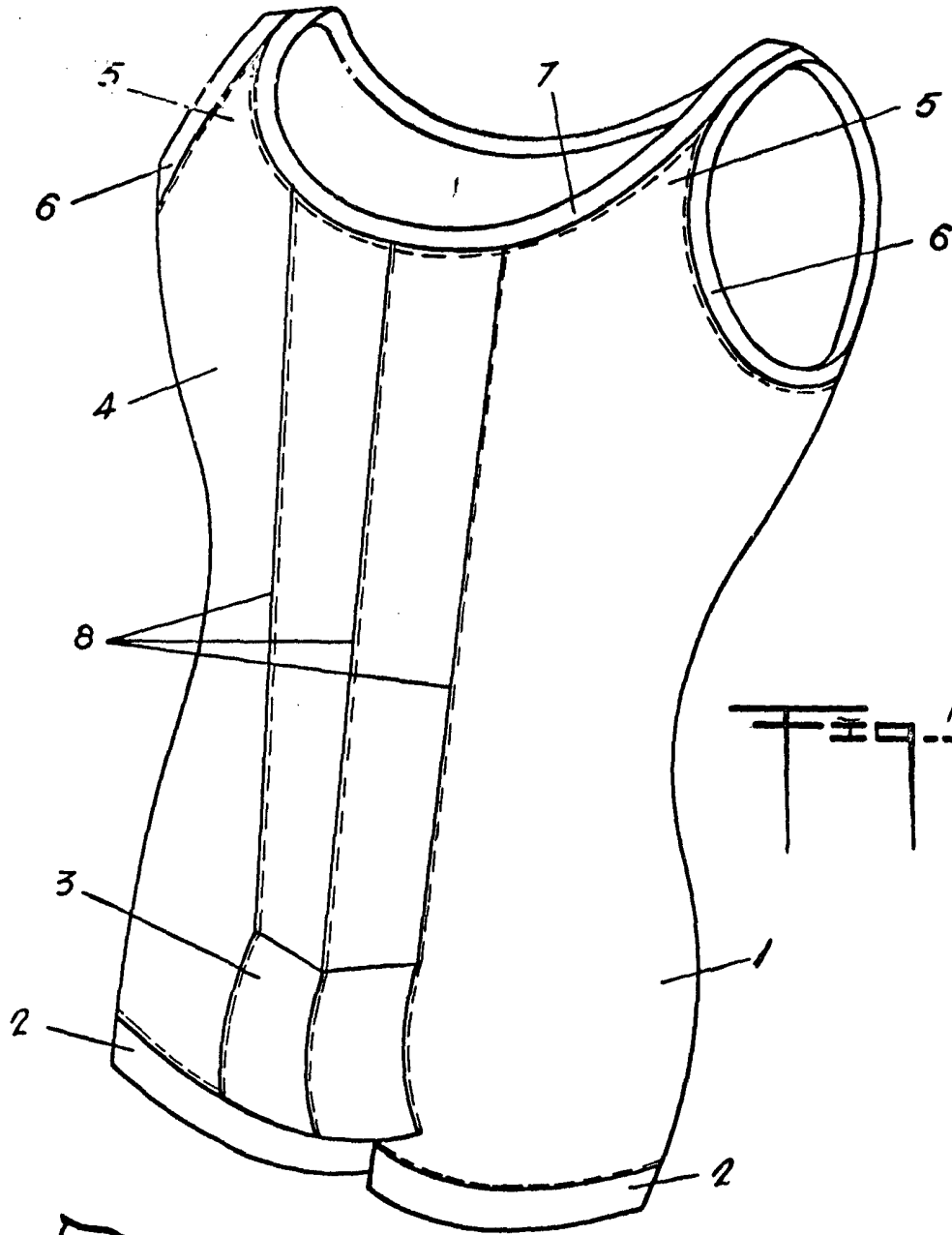


Fig. 1<sup>a</sup>

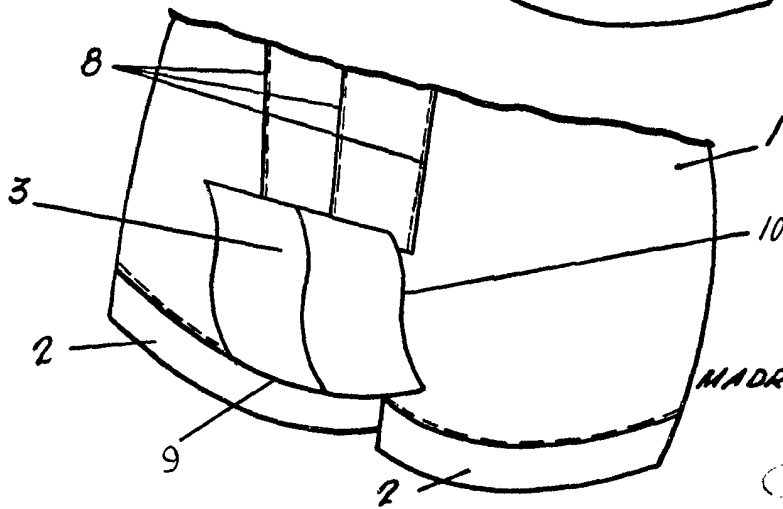


Fig. 2<sup>a</sup>

MADRID 20 NOVIEMBRE 1970

*[Handwritten signature]*

ESCALA VARIABLE