

163483

SECCION TECNICA
CLASIFICACION I.P.C.
CLASE E 04
SUBCLASE H



MODELO DE UTILIDAD

Que por veinte años para España y sus Provincias de Ul-
tramar se solicita, a favor de PUBLICER;S.A. de nacionalidad es-
pañola, domiciliado en MADRID, C/Juan Hurtado de Mendoza nº 13
por: "DISPOSITIVO DE SUJECION PARA PANELES"

Memoria Descriptiva

El dispositivo de sujeción de paneles que, como objeto
de esta solicitud de Modelo de Utilidad, seguidamente se descri-
be, está concebido para permitir el fácil montaje y desmontaje
con eficaz retención, de paneles planos y delgados en alojamien-
tos de anchura apreciablemente mayor que el grueso de aquellos

5



con la utilización de medios de apriete, por tornillo.

Estos medios de apriete pueden ir incorporados bien sea a las partes internas de los alojamientos, bien sea a los propios paneles, en las zonas que han de quedar introducidas en los alojamientos.

En la formación de vallas desmontables para cerramientos se utilizan de preferencia pilares dotados de canales o gargantas longitudinales y, por tanto, verticales, en las que se deslizan los paneles constitutivos de la valla.

Estos paneles, para presentar la adecuada rigidez, son ondulados, de perfiles curvos, cuadrados o rectangulares, trapezoidales, etc. La altura de las ondas es la adecuada para que puedan alojarse por deslizamiento en las mencionadas canales, quedando ajustados en ellas.

Ahora bien, si por consideraciones de índole diversa interesa el montaje de paneles delgados planos, se presenta una gran holgura al alojarlos en las canales o guías y este dispositivo resuelve tal dificultad.

Es, por ejemplo, de aplicación al caso de utilizarse parte de los paneles de cerramiento como elementos publicitarios



pues, en este caso, la superficie plana de los mismos es una
condición básica:

Por ejemplo, presentando los pilares una altura tal con
relación a la de los paneles que está provista la colocación
30 de dos alturas de ellos, puede ser el segundo panel una placa
plana, y su montaje se realizará adecuada y sencillamente me-
diante este dispositivo.

Indudablemente, la situación y tamaño de las placas o
los paneles planos son totalmente ajenos a las condiciones pe-
35 culiars de este dispositivo.

Los pilares, de perfil adecuado, constituidos por ejem-
plo en chapa plegada, pueden ser lineales o de esquina (y tam-
bien terminales) y siendo de esquina, pueden formar ángulo reco
to o cualquier otro ángulo adecuado.

40 Con objeto de hacer más claramente comprensible cuanto
antecede, poniendo al propio tiempo de relieve otras caracte-
rísticas y ventajas de este dispositivo, se describe seguida-
mente a modo de ejemplo no limitativo cómo puede ser llevado a
la práctica el mismo, haciendo para ello referencia a los di-
45 bujos esquemáticos adjuntos, en los cuales.



La figura 1, muestra un perfil de pilar en H, con un ala seccionada para hacer visible la disposición de los medios de apriete.

50 La figura 2, muestra en sección, un panel que incorpora estos medios de apriete.

La figura 3, ilustra el montaje en un pilar de esquina a escuadra.

Y finalmente la figura 4, ilustra el mismo montaje en un pilar de esquina en ángulo obtuso.

55 Así pues, el pilar 1, en forma de H, está concebido para recibir por sus dos gargantas o canales laterales los paneles convencionales ondulados y, en lugar de ellos se podrán montar paneles planos delgados 4, gracias a los tornillos 6 que apretarán tales paneles contra un costado de la oportuna garganta o canal.

60 Por tanto, con referencia a las figuras 1 y 2 (y especialmente esta última) se ve que el panel 4 lleva fijados, por ejemplo por soldadura, uno o más casquillos o tuercas 5, roscados interiormente, pasantes y de cierta longitud, de tal manera que el tornillo 6, de cabeza 7, al ser desenroscado con relación a 5



separa dicha cabeza 7 de la placa 4, produciendo así de una manera elemental el buscado efecto de apriete.

Los pilares pueden ser tambien como el 2 de la figura 3 o como el 3 de la figura 4, llevando en estos casos los paneles 8-9 y 10-11, respectivamente, o ser de cualquier otra forma o disposición apropiadas.

Evidentemente, este montaje sirve de la misma manera para recibir apéndices planos de montaje, tales como pestañas o aletas laterales que, para su incorporación a los pilares, pudieran presentar otro tipo de paneles, eventualmente de gruesos mayores, incluso superiores a las anchuras de las gargantas o canales de alojamiento.

Innecesario es insistir en que, respecto a lo descrito e ilustrado, pueden introducirse en la práctica cuantas modificaciones de detalle, por no alterar lo esencial de este dispositivo tengan cabida en el marco de la reivindicaciones que siguen.

N O T A

El Modelo de Utilidad, que por veinte años para España y sus Provincias de Ultramar se solicita, deberá recaer sobre las siguientes:



REIVINDICACIONES

12.-"DISPOSITIVO DE SUJECION DE PANELES," para fijar sólida y desmontablemente en las gargantas verticales de pilares destinados a recibir paneles ondulados o de cierto grueso paneles planos delgados, caracterizado por el hecho de disponerse intercalados medios de apriete de tornillo constituidos por uno o más conjuntos de casquillo largo roscado interiormente y tornillo o simplemente tuercas y tornillos, dotados de amplia cabeza, fijándose permanentemente cada uno de dichos casquillos bien sea a un costado interior de la canal del pilar, bien sea al panel a sujetar en dicha canal, en la zona introducida del repetido panel, de tal manera que, al desenroscar el tornillo con relación al casquillo o tuerca, la separación producida entre éste y la cabeza de aquél producen el buscado efecto de apriete contra el interior de la canal.

2ª.-"DISPOSITIVO DE SUJECION DE PANELES,"

Todo ello tal y como queda descrito y reivindicado en la presente memoria descriptiva, que consta de 6 hojas foliadas y mecanografiadas por una sola cara, a la que se acompañan los dibujos que la ilustra.

Madrid a, 22 de Mayo de 1970

Carlos Zaldívar

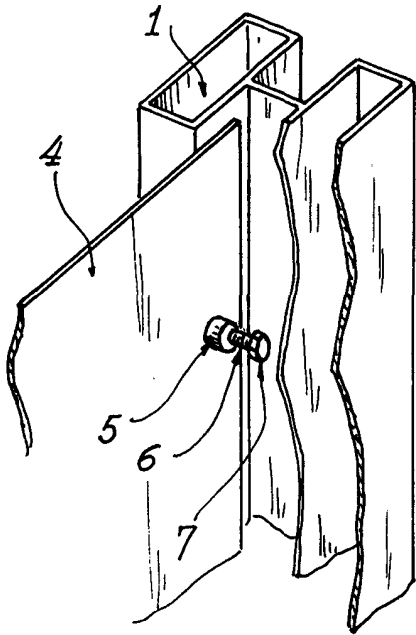


Fig. 1

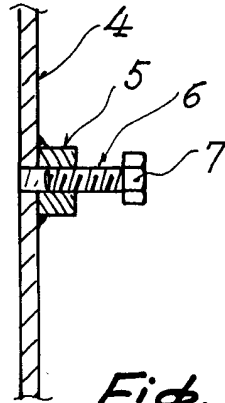


Fig. 2

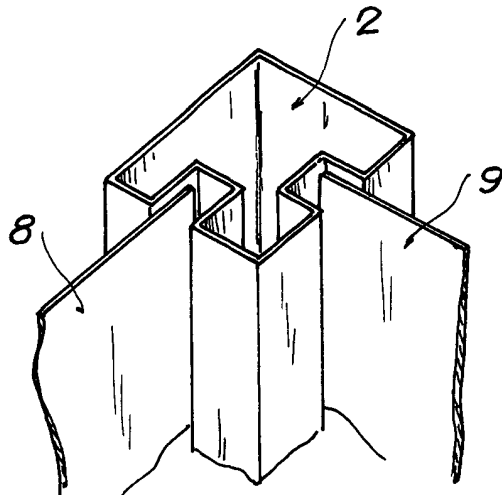


Fig. 3

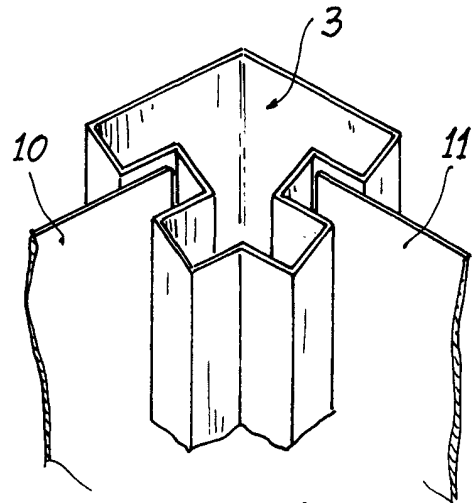


Fig. 4

Madrid, 20 NOV. 1970

ESCALA VARIABLE