

163467



SECCION TECNICA	
CLASIFICACION I. P. C.	
CLASE <u>H01</u>	<u>H02</u>
SUBCLASE <u>R</u>	<u>K</u>

MEMORIA DESCRIPTIVA

correspondiente a la solicitud de concesión de un...

MODELO DE UTILIDAD

SOLICITANTE: RESORTES Y MOTORES, S.A. (REMOSA)

RESIDENCIA: Avda. del Puerto, 34 VALENCIA.-11

ENUNCIADO: "UNA ESCOBILLA PERFECCIONADA"

Prioridad: Patente n.º del.....

ML

19



1 El Estatuto vigente sobre Propiedad Industrial, de
26 de Julio de 1929, en su texto refundido publicado el 30
de Abril de 1930, establece los caracteres de patentabili-
5 dad de las invenciones de tipo industrial que tienen por
objeto obtener ventajas sobre lo ya conocido, admitiendo -
por consiguiente como patentables, las nuevas máquinas, a-
paratos, instrumentos, procesos de fabricación, etc. La am-
plitud de conceptos previstos como patentables, ha llevado
al legislador a aclarar (Artº. 46) que la enumeración con-
10 tenida en dicho cuerpo legal es puramente enunciativa y no
limitativa, haciéndola extensiva incluso a los descubrimien-
tos de tipo científico (Artº. 47).

18 El Decreto de 26 de Diciembre de 1947, recogiendo
la Orden de 18 de Noviembre de 1935, confirma el criterio
legal de que también serán patentables los instrumentos, ob-
jetos, o partes de los mismos, que aporten a la función a
que son destinados, un beneficio o efecto nuevo, y en defi-
nitiva que constituyan una mejora sustancial sobre lo ante-
riormente conocido.

20 Pues bien, a tenor de lo expuesto, y en base al ar-
ticulado que recoge los conceptos expresados, debe conside-
rarse, que la invención a que se refiere la presente memo-
ria, constituye una novedad industrial, con características
y ventajas que la hacen merecedora del privilegio de explo-
25 tación exclusiva que por ella se solicita, premiando así -
los méritos de quien aporta a la industria del país una me-
jora efectiva y precisamente comprendida entre las enuncia-
das por la Ley como patentables. (Arts. 46 y 47 en relación
con el 171, en su nueva redacción afectada por la Orden de
30 18 de Noviembre de 1.935).



1 Pasando a describir el objeto de la invención --
por la cual se solicita el presente privilegio de Modelo --
de Utilidad, se hace constar que la finalidad de la idea --
que vamos a describir es proporcionar al mercado y al pú--
5 blico en general, una escobilla perfeccionada concebida con
objeto de presentar el arrollamiento de tela metálica aloja
do en un canal de una lámina flectora, presentando a su --
vez en el extremo de dicha lámina flectora y el arrollamien
to un punto de soldadura para unión de las mismas.

10 En tal sentido la escobilla que se solicita viene
a caracterizarse porque presenta el arrollamiento de tela
metálica alojado en un canal practicado en un lateral extre
mo de una lámina flectora, estando dicho canal ventajosamen
te cerrado por su borde extremo, presentando en dicho borde
15 un punto de soldadura entre el extremo del arrollamiento y
el del canal.

Con objeto de aclarar gráficamente la idea que -
se describe, se acompaña a esta Memoria, como parte integran
te de la misma, un juego de dibujos en los que se represen
ta lo siguiente:

20 La figura 1ª corresponde a una vista en perspec
tiva de la lámina flectora -1- la cual presenta en un late
ral extremo un canal -2- cerrado por su borde extremo -3-.

25 La figura 2ª corresponde a una vista en perspec
tiva del arrollamiento de tela metálica -4-.

30 La figura 3ª corresponde a una vista esquemática
del montaje de la escobilla sobre el colector -5- dibujado
en línea de trazos, observándose el punto de soldadura -6-
entre los extremos del arrollamiento -4- y el canal -2-.
Estando a su vez dicha lámina flectora -1- acoplada en un



1

soporte -7-.

De la descripción de los dibujos que antecede -- se deduce prácticamente la constitución y el funcionamiento del objeto de la invención que es como sigue:

5

En la canal -2- de la lámina flectora -1- se --- aloja el arrollamiento -4-, siendo complementada dicha fijación por medio de un punto de soldadura -6- entre el extremo de dicho arrollamiento -4- y el extremo del canal -2-.

10

No se considera necesario hacer más extensa esta descripción para que cualquier persona perita en la materia comprenda perfectamente la idea que se desea patentar, así como las ventajas que de su realización industrial han de derivarse y que, brevemente aludidas en sus puntos más señalados, son las siguientes:

15

1ª.- Sencillez de fabricación, por cuanto que -- los elementos constitutivos de la escobilla, se elaboran a través de un proceso simplificado, en cuanto a fases operativas que es determinante de costos muy asequibles en general.

20

2ª.- Facilidad de montaje, gracias a la organización de los elementos constitutivos de la escobilla, que permite un acoplamiento rápido entre ellas, practicable por - mano de obra no especializada, lo que se traduce en ahorros importantes de tiempo y energía, y

25

3ª.- Novedad funcional determinada porque la escobilla está constituida por una lámina flectora en la que se fija un arrollamiento metálico por mediación de un punto de soldadura en el extremo de dichas piezas, lo que constituye un avance importante en la técnica aplicada a la fabricación de micromotores electricos, por lo que es evidente

30



1 que el Modelo solicitado adquiere una utilidad práctica --
singular por el beneficio o efecto nuevo que aporta a la -
función a que se destina.

5 Por todo ello, y para evitar posibles imitacio--
nes, se presenta esta solicitud, pidiendo la explotación -
exclusiva de la idea descrita, de acuerdo con las conside-
raciones y puntos que se desean reivindicar, que se concre-
tan en las páginas siguientes:

10 - - - -

15 - - - - -

20 - - - - -

25 - - - - -

30 - - - - -



1 Hecha la descripción a que se refiere la memoria
que antecede, es preciso insistir en que los detalles de
realización de la idea expuesta, pueden variar, es decir,
que pueden sufrir pequeñas alteraciones, basadas siempre
5 en los principios fundamentales de la idea, que son en esen-
cia los que quedan reflejados en los párrafos de la descrip-
ción hecha. En efecto, el Artículo 48 del Estatuto vigente
sobre Propiedad Industrial, establece como no patentables,
en su apartado tercero, "los cambios de forma, dimensiones,
10 proporciones y materias de un objeto ya patentado" fijando
así el criterio del legislador en el sentido de que paten-
tada una idea que pueda dar lugar a una realidad práctica
e industrializable, nadie podrá apoyarse en ella para, a
pretexto de haber introducido ligeras modificaciones, pre-
15 sentarla como nueva y propia.

Este principio, en cuanto al alcance de la protec-
ción del objeto patentado se refiere, se halla confirmado
por numerosas Sentencias del Tribunal Supremo, y entre -
ellas, como más terminantes, en las de fechas 16 de Octubre
20 de 1954, 23 de Enero de 1959, 20 de Marzo de 1964 y otras.

Establecido el concepto expresado, en cuanto a la
amplitud que debe darse a la protección solicitada, se re-
dacta a continuación la Nota de Reivindicaciones, de acuer-
do con lo que se establece en el último párrafo del apar-
25 tado tercero del Artículo 100 de la Ley, sintetizando así
las novedades que se desean reivindicar:

NOTA DE REIVINDICACIONES

En resumen, el privilegio de explotación exclusi-
va que se solicita, recaerá sobre las reivindicaciones si-
30 guientes:



1

1ª.- UNA ESCOBILLA PERFECCIONADA, caracterizada porque presenta el arrollamiento de tela metálica alojado en un canal practicado en un lateral extremo de una lámina flectora, estando dicho canal ventajosamente cerrado por su borde extremo, presentando en dicho borde un punto de soldadura entre el extremo del arrollamiento y el del canal.

5

2ª.- Se reivindica por último como objeto sobre el que ha de recaer el Modelo de Utilidad que se solicita, "UNA ESCOBILLA PERFECCIONADA".

10

Todo conforme queda descrito y reivindicado en la presente Memoria Descriptiva que consta de siete páginas mecanografiadas y dibujos adjuntos.

Madrid, 19 Noviembre 1.970

15

BERNARDO UNGRIA
p.p.

20

25

30



fig. 1ª

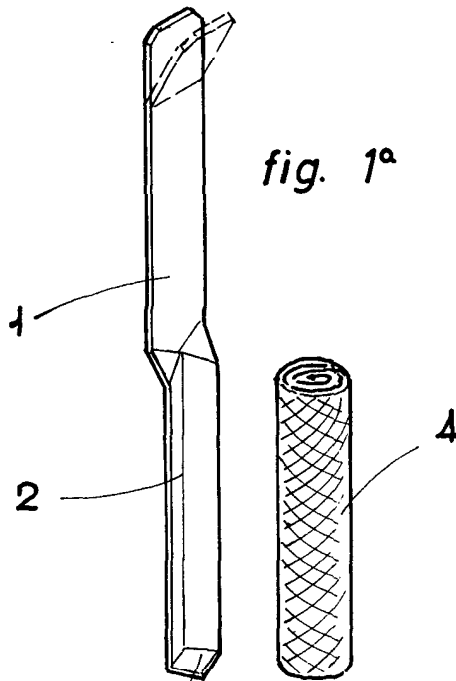
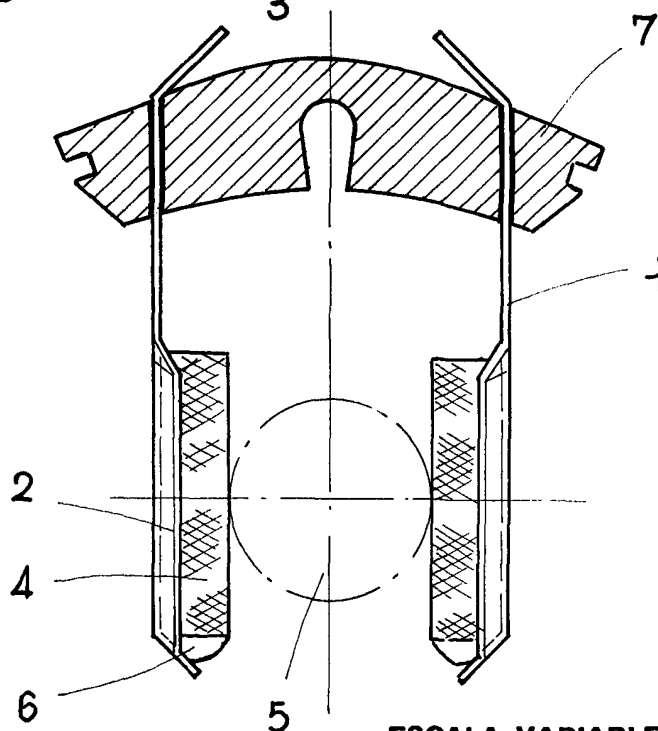


fig. 2ª



ESCALA VARIABLE

Madrid, 19 de Noviembre de 1970

BERNARDO UNGRIA

P. P.