

18 NOV



163420

SECCION TECNICA

CLASIFICACION I. P. C.

CLASE A 47

SUBCLASE B

MEMORIA DESCRIPTIVA

que se acompaña a una solicitud de modelo de utilidad por veinte años, para España y sus Posesiones, por

PATA REGULABLE, PARA MUEBLES.

Solicitante : D. Antonio TIRADO DIAZ

Nacionalidad : Española

Residencia : ECIJA Sevilla

Domicilio : Rda. San Agustín 41.

MEMORIA DESCRIPTIVA

18 NOV. 1971
PATENTE DE OFICINA DE PATENTES
DIZ 812

El presente modelo de utilidad se refiere a una pata de altura regulable, para muebles.

5 La característica esencial de esta pata reside en el hecho de estar ontenida a partir de un simple perfil metálico de sección angular; esta pata es más ancha en su parte superior y se estrecha hacia su terminal inferior donde adquiere forma tubular que se inicia en troncocónica y termina cilíndrica; ésto, unido al hecho de que todo el borde de la pata presenta una ligera dobléz angular que fortalece el conjunto, hacen que la pata sea sumamente resistente, pese al escaso material que se emplea en la misma. El extremo inferior lleva una tuerca solidarizada, en la que se rosca el pivote de un casquillo de apoyo, pudiéndose regular la altura dentro de unos límites prudenciales, para evitar que el mueble oscile en caso de haber alguna irregularidad de nivel en el pavimento. Y el extremo superior de esta pata lleva un par de aletas dobladas a escuadra, perforadas, para su sencilla colocación en el mueble mediante tornillos.

Este conjunto es sólido, elegante, resistente y económico.

20 Para mejor comprensión de esta memoria, se acompaña el dibujo adjunto que muestra un ejemplo de realización, no limitativo de los varios que caben en el cuadro general de la invención sin que el mismo se altere. En tales dibujos:

La fig. 1 muestra una perspectiva de la pata vista por su parte delanteras.

25 La fig. 2 muestra una vista parcial posterior de su extremo inferior.

30 De conformidad con la invención referida a los dibujos adjuntos, la pata se halla constituida a partir de una pletina (1) en perfil angular, que es más ancha por su patte superior, donde presenta unas aletas a escuadra dobladas hacia el interior (2)

18 NOV. 1921
ESTADOS UNIDOS
DIEZ 800

y con perforaciones (3) para acoplarla mediante tirafondos, tornillos o similar a la base del mueble (no representado) .

Todo el borde periférico de esta pata lleva una levísima doblez, a manera de bisel, para darla más fortaleza.

35

La pata se va estrechando hacia su terminal inferior; al llegar a éste, se inicia una forma troncocónica seguida de una prolongación cilíndrica (4) obtenida por la curvatura de sus planos (8) laterales. En el extremo inferior se acopla una tuerca (7) debidamente sujeta por presión, soldadura o cualquier medio mecánico apropiado.

40

A este extremo inferior se acopla un casquillo resistente (5) cilíndrico, que lleva acoplado interiormente un vástago roscado (6) apto para roscarse en la tuerca (7) de la pata, antes descrita. El calibre de este casquillo es ligeramente superior al diámetro del cilindro (4) inferior de la pata a fin de que éste pueda encajar dentro de dicho casquillo. Roscándolo más o menos se obtiene una variación en altura, dentro de unos límites razonables.

45

Finalmente, tras lo descrito sólo resta señalar que en el presente modelo de utilidad caben cuantas variantes de realización como sean posibles, sin que se altere su esencia, pudiéndose realizar su objeto en toda clase de materiales, formas y tamaños apropiados, sin limitación.

50

- - - -

55

NOTA - Descrito suficientemente lo que antecede sólo resta señalar que lo que se declara propio, nuevo y útil del solicitante, es lo contenido en las siguientes:

REIVINDICACIONES

18 NOV



60

1 - Pata regulable para muebles, caracterizada por el hecho de hallarse constituida a partir de un simple perfil metálico en ángulo, siendo más ancha por su parte superior, donde en cuyo extremo presenta unas aletas dobladas a escuadra hacia dentro, perforadas, para su fijación a la base del mueble mediante tirafondos, tornillos o similar.

65

2 - Pata, según reivindicación 1ª caracterizada porque todo el borde lateral periférico de la misma lleva una levísima doblez, a manera de bisel, para conferirla más resistencia.

70

3 - Pata, según reivindicaciones 1 y 2, caracterizada porque la pata se va estrechando hacia su terminal inferior y al llegar a éste se inicia una forma troncocónica seguida de una prolongación cilíndrica obtenida por la curvatura de sus planos extremos laterales.

75

4 - Pata, según reivindicación 3 caracterizada porque encajando dentro del terminal cilíndrico así formado, se acopla una tuerca fija.

80

5 - Pata, según reivindicaciones de 1 a 4 caracterizada porque a este extremo inferior, se acopla un casquillo resistente de sección cilíndrica, que interiormente lleva acoplado y centrado, proyectado hacia arriba axialmente, un vástago fileteado a rosca apto para roscarse en la tuerca del terminal inferior de la pata antes descrita.

85

6 - Pata, según reivindicación 5 caracterizada porque el calibre de este casquillo es ligeramente superior al diámetro del cilindro terminal de la pata a fin de que éste pueda encajar en aquél, y roscando más o menos, se obtiene una variación en altura de la pata, dentro de unos límites razonables.

7 - PATA REGULABLE PARA MUEBLES/.

18 NOV. 1970

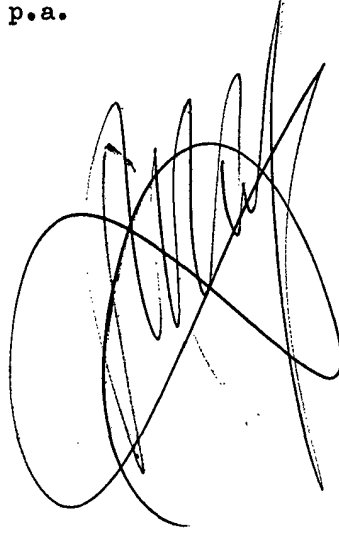


Todo según se describe en la presente memoria que consta de cinco hojas foliadas y escritas por una cara con un total noventa líneas y dibujo anexo.

90

Madrid 18 noviembre 1970

p.a.



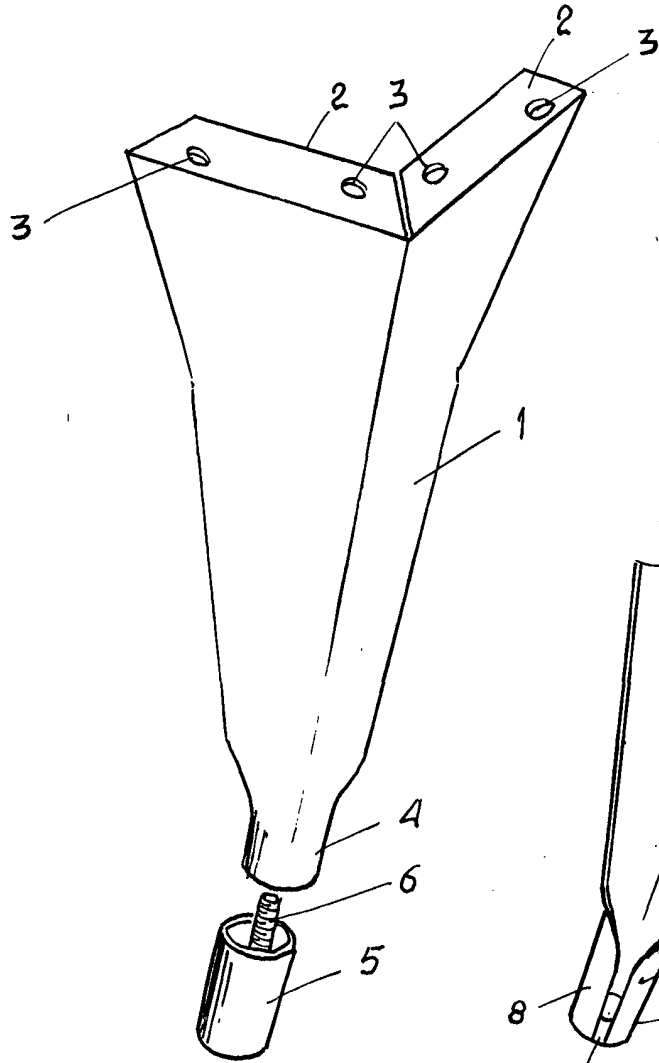


Fig. 1

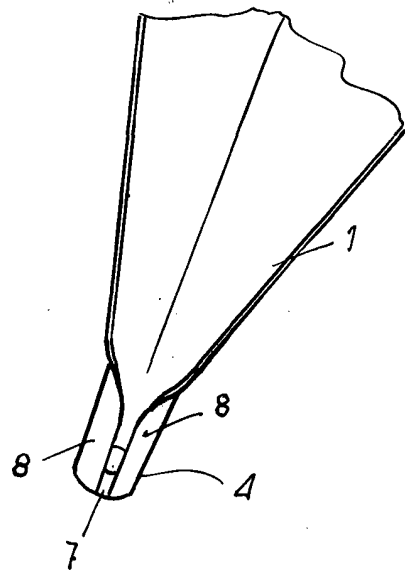


Fig. 2

[Handwritten signature and scribbles]