

163415

163415-5 ENE. 1977



No. 163.415

A 472

MEMORIA DESCRIPTIVA

correspondiente a la solicitud de concesión de un...

MODELO DE UTILIDAD

SOLICITANTE: D. RAMON CASAJUANA PAGUES

RESIDENCIA: BARCELONA, Av. José Antonio 432

ENUNCIADO: "TENEDERO PERFECCIONADO"

Prioridad: Patente

n.º

del

PT. jv.

13073

163415



1
5
10
15
20
25
30

El Estatuto vigente sobre Propiedad Industrial, de 26 de Julio de 1929, en su texto refundido publicado el 30 de Abril de 1930, establece los caracteres de patentabilidad de las invenciones de tipo industrial que tienen por objeto obtener ventajas sobre lo ya conocido, admitiendo por consiguiente como patentables, las nuevas máquinas, aparatos, instrumentos, procesos de fabricación, etc. La amplitud de conceptos previstos como patentables, ha llevado al legislador a aclarar (Artº. 46) que la enumeración contenida en dicho cuerpo legal es puramente enunciativa y no limitativa, haciéndola extensiva incluso a los descubrimientos de tipo científico (Artº. 47).

El Decreto de 26 de Diciembre de 1947, recogiendo la Orden de 18 de Noviembre de 1935, confirma el criterio legal de que también serán patentables los instrumentos, objetos, o partes de los mismos, que aporten a la función a que son destinados, un beneficio o efecto nuevo, y en definitiva que constituyan una mejora sustancial sobre lo anteriormente conocido.

Pues bien, a tenor de lo expuesto, y en base al articulado que recoge los conceptos expresados, debe considerarse, que la invención a que se refiere la presente memoria, constituye una novedad industrial, con características y ventajas que la hacen merecedora del privilegio de explotación exclusiva que por ella se solicita, premiando así los méritos de quien aporta a la industria del país una mejora efectiva y precisamente comprendida entre las enunciadas por la Ley como patentables. (Arts. 46 y 47 en relación con el 171, en su nueva redacción afectada por la Orden de 18 de Noviembre de 1935).

153415



1

El objeto de este registro trata de un tendedero perfeccionado especialmente diseñado y constituido para ser utilizado en interiores y ventajosamente dispuesto en el fondo de las bañeras de modo que permite escurrir la colada previamente a su tendido e incluso hasta su definitivo secado.

5

10

El tendedero está constituido por un marco resistente dotado de varillas rígidas longitudinalmente dispuestas. Estas varillas se constituyen en el tendedero propiamente dicho.

15

Marco y varillas están ventajosamente protegidos por un recubrimiento plástico que confiere propiedades de inalterabilidad.

20

El marco resistente está sustentado sobre sendos pares de soportes en tijera cada uno de los cuales soportes se une al marco mediante bulones de giro libre.

25

Al menos en uno de los pares de soporte en tijera se ha dispuesto un tramo abatible que permite orientar el marco resistente de acuerdo con las necesidades del usuario y permite el plegado sobre el marco de los elementos que le soportan, es decir, de los pies o soporte.

30

Con objeto de ilustrar convenientemente la realización expuesta, se acompaña una hoja de dibujos en la que se ha representado tres figuras.

En la figura 1 aparece una perspectiva del conjunto del tendedero.

En la figura 2 una perspectiva de detalle de la articulación de los tramos abatibles,

En la figura 3 un esquema de perfil en donde se muestra una posición relativa del tendedero.

10273

163415

25



1 Referidos a la figura 1, señalamos: -1- marco resistente; -2- varillas rígidas longitudinales; -3- parte del soporte en tijera; -4- bulones de giro libre entre marco y soporte; -5- tramo abatible; -6- articulación del tramo abatible.

5 Referidos a la figura 2, señalamos: -5- tramo abatible; -3- parte del soporte en tijera; y -6- articulación del tramo abatible.

10 Referidos a la figura 3, señalamos: -1- marco; -3- parte de soporte en tijera; -5- tramo abatible; y -7- bulón de giro libre para los soportes en tijera.

15 Una de las mayores ventajas del tendadero consiste en el plegado total del mismo, plegado que facilita el almacenamiento ocupando menos espacio en el hogar. Otra que cabe destacar es la posibilidad de orientación en el sentido más favorable para dirigir el agua que escurra de la ropa y - finalmente otra de las ventajas radica precisamente en su - poco peso y facilidad de utilización por la usuaria.

20

25

30

3275

163415

25 ENE. 1971



1 Hecha la descripción a que se refiere la memoria
que antecede, en preciso insistir en que los detalles de
realización de la idea expuesta, pueden variar, es decir,
5 que pueden sufrir pequeñas alteraciones, basadas siempre
en los principios fundamentales de la idea, que son en esen-
cia los que quedan reflejados en los párrafos de la descrip-
ción hecha. En efecto, el Artículo 48 del Estatuto vigente
sobre Propiedad Industrial, establece como no patentables,
10 en su apartado tercero, "los cambios de forma, dimensiones,
proporciones y materias de un objeto ya patentado" fijando
así el criterio del legislador en el sentido de que paten-
tada una idea que pueda dar lugar a una realidad práctica
e industrializable, nadie podrá apoyarse en ella para, a
pretexto de haber introducido ligeras modificaciones, pre-
15 sentarla como nueva y propia.

Este principio, en cuanto al alcance de la protec-
ción del objeto patentado se refiere, se halla confirmado
por numerosas Sentencias del Tribunal Supremo, y entre -
20 ellas, como más terminantes, en las de fechas 16 de Octubre
de 1954, 23 de Enero de 1959, 20 de Marzo de 1964 y otras.

Establecido el concepto expresado, en cuanto a la
amplitud que debe darse a la protección solicitada, se re-
25 dacta a continuación la Nota de Reivindicaciones, de acuer-
do con lo que se establece en el último párrafo del apar-
tado tercero del Artículo 100 de la Ley, sintetizando así
las novedades que se desean reivindicar:

NOTA DE REIVINDICACIONES

30 En resumen, el privilegio de explotación exclusi-
va que se solicita, recaerá sobre las reivindicaciones si-
guientes:

163415 2



ENE. 1977

1

1a.-"TENEDERO PERFECCIONADO", caracterizado esencialmente porque está constituido por un marco resistente - dotado de varillas rígidas longitudinalmente dispuestas, que se constituyen en tendedero, y todo ello ventajosamente recubierto por un baño de plástico; cuyo marco resistente está sustentado sobre sendos pares de soportes en tijera cada uno de los cuales soportes se une al marco mediante bulones de giro libre y caracterizado además porque al menos uno de los pares de soportes en tijera presenta un tramo abatible que permite orientar el marco resistente de acuerdo con las necesidades del usuario, y permite el plegado sobre el marco de los elementos que lo soportan.

10

15

2a.-Se reivindica por último como objeto sobre el que ha de recaer el Modelo de Utilidad que se solicita: - "TENEDERO PERFECCIONADO".

Todo ello tal y como queda descrito y reivindicado en la presente memoria descriptiva que consta de seis páginas mecanografiadas y dibujos adjuntos.

20

Madrid, 18 Noviembre 1.970

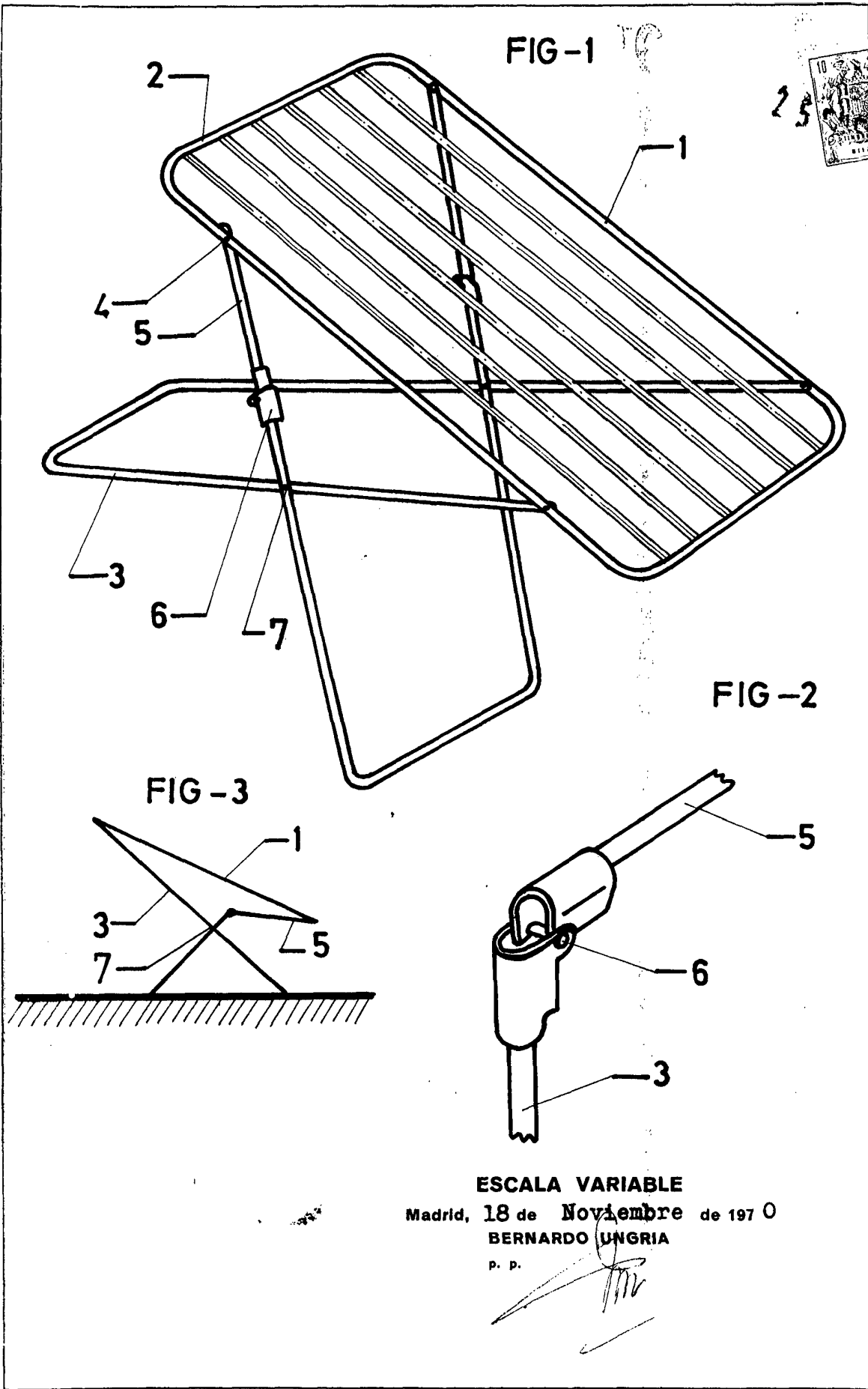
BERNARDO UNGRIA

P.D.

25

30

D. RAMON CASAJUANA PAGUES (hoja unica)



ESCALA VARIABLE

Madrid, 18 de Noviembre de 1970

BERNARDO UNGRIA

P. P.