



**163394**



SECCION TECNICA  
 CLASIFICACION I. P. C.  
 CLASE H 01  
 SUBCLASE H

MODELO DE UTILIDAD

por VEINTE años

cuyo privilegio se solicita para España,  
sus territorios y plazas de soberanía, a  
favor de:

LANDIS & GYR

sociedad francesa de responsabilidad limi-  
tada, domiciliada en 59, Avenue Jules Gues-  
de, Montluçon, Francia, relativo a:

"RELE DISPARADOR"

=====

Prioridad: Solicitud de patente en Francia,  
nº 70 33 426 de fecha 15 Septiem-  
bre 1970.

163394



MEMORIA DESCRIPTIVA

5. La invención se refiere a un relé disparador del tipo que presenta un circuito magnético que comprende un imán permanente, una bobina de disparo y una armadura móvil mantenida en posición cerrada contra la acción de un resorte de disparo por el flujo del imán mencionado y que se abre cuando la bobina crea un flujo opuesto al del imán, relé destinado en particular a los disyuntores diferenciales. - - - - -

10. En los disyuntores diferenciales y sobre todo en los de alta sensibilidad, la energía de fallo proporcionada por el transformador homopolar es pequeña y se está por lo tanto obligado a utilizar relés de disparo con bajo consumo, es decir relés que suministran una fuerza mecánica suficiente para disparar el disyuntor con un pequeño consumo eléctrico. - -

15. Además, es necesario proteger los relés disparadores contra los agentes perturbadores exteriores debido a que los disyuntores diferenciales están generalmente instalados sin protección particular. - - - - -

20. La invención tiene por objeto un relé de disparo del tipo mencionado que tiene un pequeño consumo, que está protegido contra los agentes perturbadores exteriores y que está

163394



constituido, además, por un número reducido de elementos cuyo montaje es simple y rápido. - - - - -

5. La invención se describe a continuación con detalle con referencia a los planos anexos que representan un modo de realización y en los cuales: - - - - -

La figura 1 representa los diferentes elementos constitutivos del relé, - - - - -

La figura 2 representa en perspectiva el relé montado así como su caja y su tapa de protección. - - - - -

10. El relé según la invención presenta esencialmente una placa soporte de material magnético 1 sobre la cual está fijado en uno de sus extremos un núcleo 2 de bobina. Una bobina de disparo 4 se cala sobre el núcleo 2. Por su otro extremo, la placa soporte 1 presenta una patilla lateral 3 de fijación, rebatida a escuadra, sobre la que está fijado paralelamente a la placa 1 un eje 10 de material magnético. - - - - -

20. Una armadura móvil 5 de forma general plana presenta en uno de sus extremos una parte 6 curvada obtenida por ejemplo por embutido de manera que forme un semicilindro. Cuando el relé está montado, la parte semicilíndrica 6 se aplica sobre el eje 10 y la armadura móvil se solidariza con una palanca 7 de disparo que está fijada con articulación en el eje 10 y que presenta para ello una pieza 8 en forma de "U" en cuyas ramas están practicados orificios 9 y 11 para el paso del

183394



5. eje 10. La armadura móvil 5 y la palanca 7 están mantenidos uno sobre el otro por medio de dos resaltes 12 y 13 de la palanca 7 que se apoyan sobre la armadura móvil 5 a una y a otra parte de la zona semicilíndrica 6. La palanca 7 presenta una prolongación 20 en la cual están practicadas muescas 14 en las que se introduce el extremo de un resorte 15 cuyo otro extremo está fijado en muescas 16 practicadas en una patilla 17 de la placa soporte 1. - - - - -

10. El extremo 18 de la armadura opuesto a la parte semicilíndrica 6 es preferentemente de menor anchura para disminuir la inercia de la armadura. - - - - -

15. En posición cerrada, es decir en ausencia de corriente en la bobina 4, el extremo 18 de la armadura móvil se aplica contra el extremo libre del núcleo 2 que preferentemente es de forma esférica, lo que permite absorber las irregularidades debidas a defecto de planeado de la armadura o al mal posicionamiento del eje 10. - - - - -

20. El circuito magnético del relé presenta igualmente un imán permanente 19, realizado por ejemplo de material magnéticamente duro tal como la ferrita de bario, que se introduce entre la placa soporte 1 y el eje 10. - - - - -

25. El conjunto del relé según la invención está dispuesto en una caja 21 que presenta alojamientos para los diferentes elementos del relé, en particular un alojamiento semicilíndrico 22 para la bobina 4, un alojamiento 23 para el imán

163394 -4



19 y un orificio ciego 24 en el que se introduce el extremo libre del eje 10. Una tapa 25 sirve para cerrar la caja 21; la tapa presenta igualmente un alojamiento semicilindrico 26 que recibe la bobina 4; está provista de dos partes entrantes 27 en forma de gancho que se engatillan en alveolos 28 correspondientes de la caja. Cuando el relé está montado en su caja y la tapa se ha colocado en su posición, sólo queda dispuesta en el exterior de la caja, paralelamente a la tapa 25, la palanca 7. - - - - -

10. La caja 21 presenta una escotadura 29 por la cual se puede regular la posición del resorte 15 sobre las muescas 16. - - - - -

15. La armadura 5 está normalmente mantenida a presión sobre el núcleo 2 por la atracción magnética debida al imán permanente 19. El resorte 15 es tal que no puede arrancar la armadura y no hace más que mantener la palanca 7 sobre la armadura 5 por medio del resalte 12. - - - - -

20. En el momento en que la bobina 4 es alimentada por una corriente de sentido conveniente (si se trata de corriente continua) -o durante el semiperíodo conveniente de corriente (si se trata de corriente alterna)- se establece un flujo magnético de desensibilización en el circuito magnético y disminuye la fuerza de pegado de la armadura 5 al núcleo 2. - - - - -

25. Bajo la acción del resorte 15, la armadura 5 y la palanca 7 basculan alrededor del eje 10. El brazo de la palanca



16330 4 NO

proporciona el movimiento exterior que manda, por ejemplo, el funcionamiento del disyuntor. - - - - -

5. El rearmado de la armadura 5 se efectúa empujando a fondo la palanca 7 lo que lleva de nuevo la armadura a la posición de reposo gracias al resalte 13. - - - - -

La regulación de la fuerza antagonista del resorte se realiza por medio de los dos juegos de muescas 14 y 16 que permiten tensar más o menos este resorte. - - - - -

10. Se observa que el relé según la invención se monta muy fácilmente. En efecto: es suficiente colocar la bobina 4 en su posición sobre el núcleo 2, luego enfilear el conjunto de la palanca 7, de la armadura 5 y del imán 19 sobre el eje 10 y colocar el conjunto obtenido en la caja 21 que garantiza la fijación de los diferentes elementos. Para ello, el eje 10  
15. presenta en su extremo libre una parte 31 de diámetro menor de manera que constituya un resalte que se apoya sobre los bordes del orificio 24 cuyo diámetro corresponde al de la parte estrecha 31 del eje 10. Esta simplicidad de montaje permite reducir notablemente el precio de coste del relé según la invención.  
20. - - - - -

Por lo demás, se puede constatar que los elementos constitutivos del relé son pocos y muy fáciles de fabricar. Esto permite igualmente disminuir el precio de coste. - - - - -

Además, la inercia de los diferentes elementos móviles es pequeña lo que permite disminuir el consumo del relé. -  
25. -

103394



Desde luego, la caja y su tapa permiten proteger el relé contra los agentes perturbadores exteriores. - - - - -

N O T A

5. Se declaran de novedad, propiedad y utilidad para España, sus territorios y plazas de soberanía, las siguientes: - - - - -

R E I V I N D I C A C I O N E S

10. 1.- Relé disparador, que presenta un circuito magnético que comprende un imán permanente, una bobina de disparo y una armadura móvil mantenida en posición cerrada contra la acción de un resorte de disparo por el flujo del imán mencionado y que se abre cuando la bobina crea un flujo opuesto al del imán, caracterizado porque comprende una placa soporte de material magnético, un eje de material magnético dispuesto paralelamente a la placa soporte y solidario de esta última, 15. estando dispuesto el imán permanente entre la placa soporte y dicho eje, una armadura móvil articulada alrededor de dicho eje y un núcleo de bobina fijado a la placa perpendicularmente a ésta y sobre el cual se apoya la bobina móvil en posición cerrada. 20. - - - - -

2.- Relé según la reivindicación 1, caracterizado porque el extremo del núcleo de bobina sobre el que se apoya la armadura móvil es de forma esférica. - - - - -

163394



5. 3.- Relé según la reivindicación 1, caracterizado porque la armadura móvil es de forma general plana y presenta una parte curvada de forma semicilíndrica, siendo el radio de curvatura de dicho cilindro ligeramente superior al del eje mencionado que se aloja en dicha parte semicilíndrica. - -

10. 4.- Relé según la reivindicación 1, caracterizado porque presenta una palanca de disparo que comprende una pieza de fijación en forma de "U" en cada una de cuyas ramas está practicado el orificio y que se cala en el eje mencionado, estando dispuesta la armadura móvil entre las ramas mencionadas y solidarizada con la palanca por medio de resaltes solidarios de la palanca y que se apoyan sobre la armadura. -

15. 5.- Relé según la reivindicación 1, caracterizado porque el imán permanente es de ferrita de bario. - - - - -

15. 6.- Relé según la reivindicación 4, caracterizado porque el resorte de disparo está fijado en muescas practicadas, por una parte, en la palanca y, por otra parte, en la placa soporte. - - - - -

20. 7.- Relé según cualquiera de las reivindicaciones anteriores, caracterizado porque el conjunto del relé está dispuesto en una caja que presenta topes que determinan la fijación de los diferentes elementos. - - - - -

8.- Relé según la reivindicación 7, caracterizado porque una tapa de protección está fijada en la caja menciona-

4-8-78

163394

-4



da. -----

9.- "RELE DISPARADOR". -----

5. Todo ello conforme se describe y reivindica en la presente memoria que consta de nueve hojas, foliadas y mecanografiadas por una sola de sus caras, y dos láminas de dibujos que la ilustran.

BARCELONA, - 4 NOV. 370

P. A. M. CURELL SUÑOL

mp.

103394

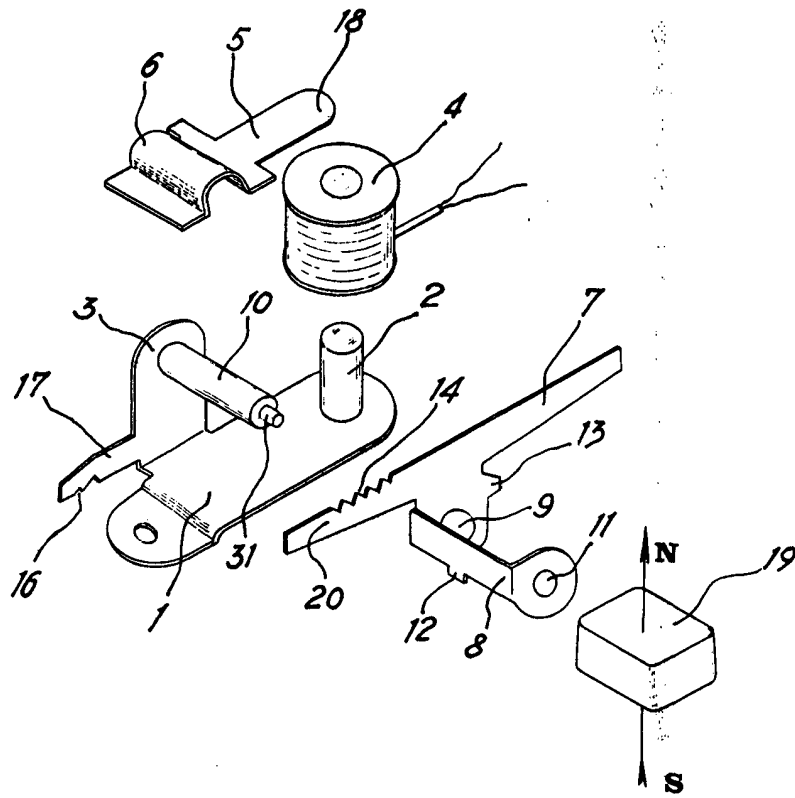


Fig.1

BARCELONA, - 4 NOV. 1870

A. A. M. CURELL SUÑOL

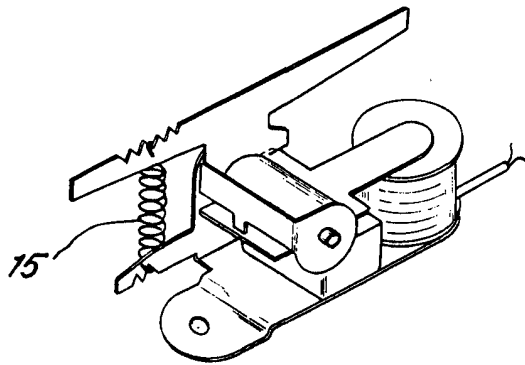
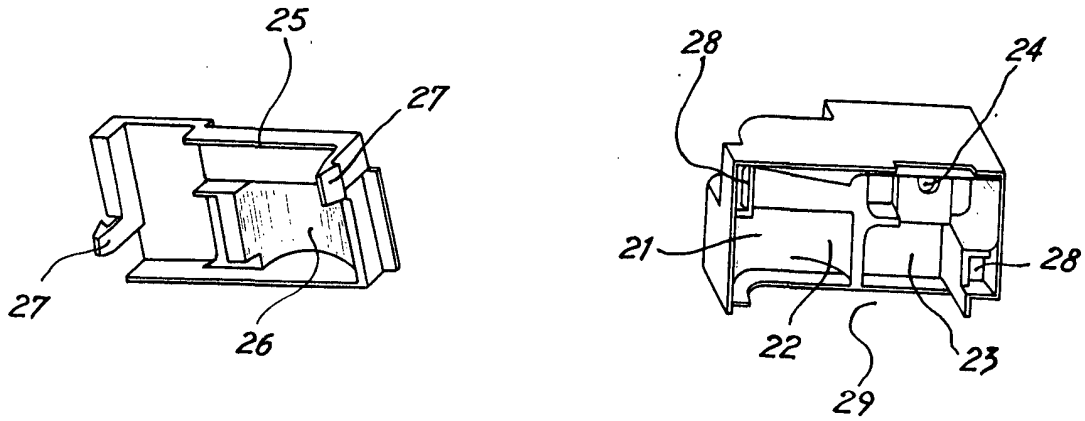


Fig. 2

BARCELONA, 4 NOV. 1970

P. A. M. CURELL SUÑOL