

AM/

163388

163388

238



P A T E N T E D E I N V E N C I O N

a favor de

Don Enrique GODÓ PLÁ y Don Antonio CORNUDELLA COLOMÉ,
domiciliados en BARCELONA

por:

"Aparato para suministrar papel continuo a las máquinas
de escribir".

-----:000:000-----

M e m o r i a D e s c r i p t i v a .

El objeto de esta patente es un aparato aplicable a las máquinas de escribir usuales, el cual permite alimentar el rodillo de la máquina con papel continuo procedente de uno o varios rollos montados sobre el aparato. Aplicando este aparato a una máquina de escribir, se puede escribir



163388

sin interrupción y se evita la operación de colocar el papel en la máquina, pues este vá llegando continuamente al rodillo de la máquina sin que al terminar un escrito y empezar el siguiente, sea necesario retirar el papel y colocar una hoja de papel nueva.

5

Este aparato permite obtener no solo un escrito original sino también una o mas copias en papel carbón a cuyo efecto vá provisto de los rollos necesarios de papel de escribir y de papel carbón.

10

Consiste el aparato en esencia, en una armazón que se coloca sobre la misma mesa, detrás de la máquina de escribir, la cual lleva varios ejes horizontales, con unos rodillos de madera u otra materia que pueden deslizarse sobre estos ejes horizontales y que contienen la provisión de papel de escribir y papel carbón necesaria. El conjunto de todos los rodillos vá combinado con unos brazos que se fijan a la parte posterior del carro de la máquina de escribir, de tal manera que al moverse el carro, durante la escritura o al cambiar de línea, arrastra consigo estos rodillos y así la entrega de papel al rodillo de la máquina de escribir se efectúa siempre en buenas condiciones.

15

20

25

La parte superior de la armazón comprende en el punto por donde pasa el papel que sale de la máquina de escribir, un perforador que puede accionarse a mano, cuando se desea, para perforar los papeles en el punto por donde deban cortarse. Por último se puede combinar en este mismo aparato un atril para sostener el original que debe copiarse, u otros documentos que convenga tener a la vista.

30

En el plano adjunto se representa el aparato objeto de esta patente, siendo la figura 1, una vista de frente del aparato por la cara que mira a la máquina de escribir, la figura 2, una vista lateral mirada desde la izquierda de la figura 1, y la figura 3 una sección por la línea III-III de la figura 1.

163388

208



- 3 -

163388

El aparato comprende una armazón vertical -1- sostenida por un pié -2- el cual es preferiblemente de dimensiones tales que pueda introducirse por entre los dos pies posteriores de la máquina de escribir. Sobre esta armazón están montados los ejes que sostienen los rodillos para el papel, los cuales en el ejemplo representado en el plano, con objeto de poder obtener un original y una copia, son tres ejes -3-4-5- provistos de sendos rodillos -7-8-9- de longitud correspondiente al ancho del papel, los cuales pueden deslizarse libremente a lo largo de estos ejes. Preferiblemente se dispone en el rodillo inferior -7- el papel dedicado al escrito original, en el rodillo intermedio -8- el papel carbón y en el rodillo superior -9- el papel destinado a la copia.

A cada lado de los rodillos -7-8-9- se dispone una pieza en forma de cartela -10- que prende en los ejes -3-4-5- de los rodillos, de manera que dichas piezas -10- puedan también deslizarse a lo largo de estos ejes. Estas piezas -10- llevan unas orejas -11- con unos tornillos de fijación -12- o cualquier otra disposición apropiada, para poderlas fijar a los dos lados del carro de la máquina de escribir, de tal manera que al moverse este carro ya sea durante la escritura o ya al cambiar la línea, se mueven las dos piezas -10- y estas arrastran a lo largo de sus ejes a los rodillos -7-8-9- con objeto de que el suministro de papel al rodillo de la máquina de escribir se efectúe siempre en buenas condiciones.

El eje -4- del rodillo destinado al papel carbón, puede presentar en sus extremos botones -6- por medio de los cuales al terminar un escrito se pueda volver a arrollar el papel carbón en el rodillo -8-.

El aparato comprende además un perforador para el papel, constituido por dos reglas fijas -15-16- convenientemente perforadas y una regla superior -17- provista de una

163388

238



163388

- 4 -

serie de agujas -18- que penetran en las perforaciones de las reglas -15- y -16-. La regla superior -17- está guiada por dos pernos -20- con resortes -21- que la mantienen normalmente levantada, de manera que el espacio entre las reglas -15- y -16- queda libre para poder pasar constantemente el papel que sale del carro de la máquina de escribir. Cuando se ha terminado un escrito basta apretar la regla -17- cogiéndola por los dos extremos que sobresalen de la armazón -1- con lo cual las agujas practican una línea de perforaciones en los papeles que pasan por el espacio -15- -16-.

Con este aparato se puede por lo tanto cargar los rodillos con una cantidad relativamente grande de papel y papel carbón y una vez pasado el papel por el carro de la máquina de escribir, puede escribirse sin interrupción y obtener todos los escritos necesarios sin tener el trabajo de quitar y colocar el papel en la máquina.

N O T A

Se reivindica como objeto de esta patente:

1) Aparato para suministrar papel continuo a las máquinas de escribir, caracterizado por la combinación de una armazón fija que se dispone detrás de la máquina de escribir, y la cual lleva montados varios ejes con rodillos que pueden deslizarse a lo largo de estos ejes y que contienen el suministro de papel y de papel carbón necesario, combinados con piezas laterales que se fijan a los lados del carro de la máquina de escribir y obligan a los rodillos a desplazarse siguiendo el movimiento del carro de la máquina con objeto de que el suministro de papel al rodillo de la máquina de escribir se haga siempre en buenas condiciones.

2) Aparato según la reivindicación anterior, caracterizado porque en la parte superior de la armazón comprende un perforador para perforar a voluntad el papel que sale del carro de la máquina de escribir en los puntos por los que debe cortarse o romperse para separar los diferentes

163388

- 5 -

23 SEP.



163388

escritos.

5 3) Aparato según las reivindicaciones anteriores, caracterizado porque el perforador está constituido por dos reglas fijas y paralelas por entre las cuales pasa el papel que sale del carro de la máquina de escribir y una regla superior móvil provista de una serie de agujas que puede accionarse a voluntad haciendo que estas agujas atraviesen los orificios practicados en las reglas paralelas y perforen el papel.

10 4) Aparato para suministrar papel continuo a las máquinas de escribir.

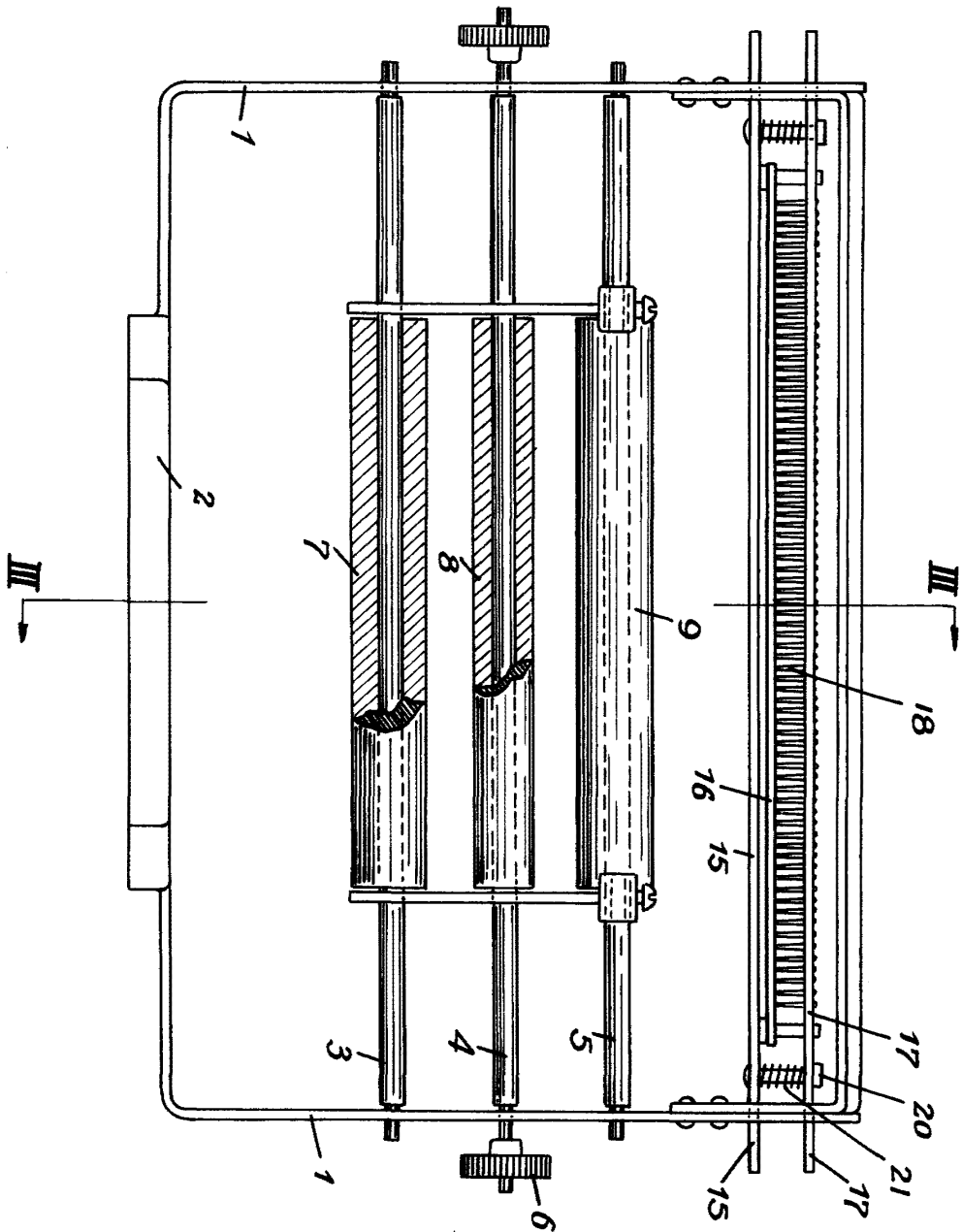
Esta memoria consta de cinco páginas, escritas por una sola cara.

Barcelona 23 SEP. 1943

P. A.



Fig. 1.



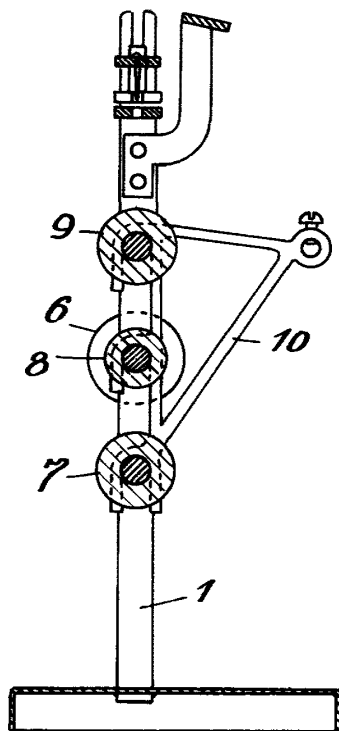
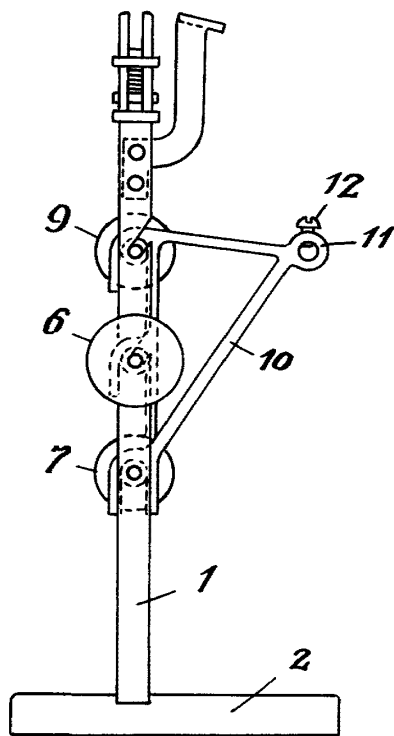
P. A. Cornudella

983034



Fig. 2.

Fig. 3.



12 A
[Handwritten signature]