



163,390

SECCION TECNICA
CLASIFICACION I. P. C.
CLASE <u>A 45</u>
SUBCLASE <u>D</u>

M O D E L O  
D E  
U T I L I D A D

a favor de Don Luis RUIZ ASEGUINOLAZA, de nacionalidad española, residente en Madrid, Calle Goya, 116, por "DISPOSITIVO PARA EL DECOLORADO DE MECHAS DE CABELLO".

-v. -

MEMORIA DESCRIPTIVA

- La presente invención tiene por objeto un dispositivo para el decolorado de mechadas de cabello de un tipo ya conocido, amparado por un modelo de utilidad anterior del mismo solicitante que, en líneas generales,
5. comprende una cubeta alargada y una tapa amovible que forman un alojamiento receptor de un líquido decolorante en cuyo alojamiento se introduce a través de una rendija de la cubeta una mecha de cabello que se retiene entre dos tramos o ramas adyacentes lateralmente de una varilla
10. provista de un forro elástico y que encaja en ranuras



longitudinales de la cubeta. Una de las ramas de dicha varilla cierra herméticamente la rendija de paso de la mecha de cabello por medio de un sujetador formado en un extremo de las citadas ramas.

5. Este modelo de utilidad se refiere a un dispositivo análogo que se distingue ventajosamente del mencionado ~~porque la tapa de que está provista la cubeta,~~ debido a la presión que recibe y que resulta de la reacción química de los gases desprendidos del producto decolorante, cede elásticamente, y al propio tiempo se ajusta contra la boca de la cubeta, de modo que queda eliminada la posibilidad de escape de los antedichos gases, con lo que, en definitiva, se mejora la actuación del dispositivo.
- 10.
15. Para ello el dispositivo en cuestión se caracteriza esencialmente por el hecho de que la boca de la cubeta presenta en, por lo menos sus bordes longitudinales opuestos, un reborde dirigido hacia el exterior sobre el que se ciñe y ajusta por elasticidad la tapa citada.
20. Los dibujos adjuntos muestran, esquemáticamente y tan sólo a título de ejemplo no limitativo del alcance de la presente invención, un caso práctico de realización de un dispositivo de las características indicadas.
25. En dichos dibujos, la figura 1 es una vista en planta superior de la cubeta del dispositivo; la figura 2 es una vista en alzado lateral, con un sector en sección, del dispositivo cerrado; la figura 3 es una vista



en alzado, en posición ortogonal con relación a la de la figura 2 y que muestra el dispositivo igualmente cerrado; y la figura 4 es una vista del dispositivo, asimismo cerrado, en sección transversal.

5. El dispositivo para el decolorado de mechass de cabello a que se refiere este modelo de utilidad consta, de acuerdo con los dibujos, de una cubeta alargada -1- de naturaleza flexible y de una tapa elástica -2- que se combinan para formar un alojamiento receptor de un líquido decolorante adecuado.

10. La cubeta -1- presenta una rendija longitudinal inferior -3- prevista para el paso de una mecha de cabello a decolorar, la cual se coloca en el citado alojamiento, aplicando la tapa -2- a la cubeta -1-. Esta última presenta, en por lo menos los bordes longitudinales opuestos de su boca, un reborde dirigido hacia el exterior -4-. Los gases que se desprenden del producto decolorante contenido en el alojamiento formado por la cubeta -1- y la tapa -2-, determinan una presión contra dicha tapa -2-, la cual gracias a su condición elástica se dilata y absorbe dicho aumento de presión sin que lleguen a escaparse al exterior o sea manteniendo herméticamente cerrada la cubeta, por la zona periférica -5-, correspondiente a la posición de los rebordes -4-. De esta manera se elimina la posibilidad de escape de los precipitados gases, al tiempo que se evita la salida fortuita del líquido decolorante y no es posible que tal líquido afecte indebidamente a otras zonas de cabello distintas a la de

15.

20.

25.



la mecha encerrada en el alojamiento, consiguiéndose el decolorado sólo de las partes que interesa.

5. La cubeta -1- comporta una varilla elástica -6- doblada según dos ramas -6a- y -6b- que por una extremi-  
dad se hallan enlazadas con uno de dos tetones extremos  
-7- de la cubeta -1-, estando las aludidas ramas forradas  
por sendos manguitos elásticos -8- y -9-. Tales ramas se  
pueden separar ligeramente para permitir el paso de la me-  
cha de cabello entre ellas. La varilla -6a- está sujeta  
10. por su extremidad al otro tetón extremo -7-, en tanto que  
la varilla -6b- presenta una porción terminal -6c- aco-  
dada de manera que puede prender sobre la varilla -6b-,  
constituyéndose así un cierre con el que se obtiene la  
retención de los forros elásticos -8- y -9- de las dos  
15. varillas, las cuales encajan en respectivas ranuras previs-  
tas en la cubeta -1-, con lo que la mecha de cabello se  
sujeta entre los manguitos elásticos -8- y -9- contra la  
cubeta. En la rendija -3- por la que pasa la mecha de ca-  
bello queda aplicado el manguito elástico -8-, de manera  
20. que tiene efecto el cierre hermético del alojamiento en  
el que se encierra la mecha de cabello.

La cubeta -1-, como también las ramas de vari-  
lla -6a- y -6b-, son arqueadas para el ajuste anatómico  
sobre la cabeza.

25. Convenientemente descritas la constitución y  
ventajas del presente dispositivo para el decolorado de  
mechas de cabello, debe hacerse constar que serán indepen-  
dientes del objeto de la invención los materiales, for-



mas y dimensiones de dicho dispositivo, así como sus características y detalles accesorios y, en general, todo cuanto no afecte a su esencialidad.

- . -

N O T A

Se reivindica como objeto del presente modelo  
5. de utilidad:-

1. Dispositivo para el decolorado de mechas de  
cabello, del tipo que comprende una cubeta alargada y una  
tapa amovibles que forman un alojamiento receptor de un  
líquido decolorante y en el que introduce a través de una  
10. rendija de la cubeta una mecha de cabello retenible entre  
dos varillas elásticas, caracterizado esencialmente por  
el hecho de que la boca de la cubeta presenta, en por lo  
menos sus bordes longitudinales opuestos, un reborde diri-  
gido hacia el exterior, sobre el que se ciñe y ajusta  
15. herméticamente una tapa de material elástico en forma y  
dimensiones apropiadas.

2. Dispositivo para el decolorado de mechas de  
cabello.

Todo ello según queda escrito y reivindicado en



la presente memoria que consta de seis hojas foliadas y escritas a máquina por una sola cara.

Barcelona, 3 noviembre de 1970

Luis RUIZ ASEGUINOLAZA

p.a.



FIG. 1

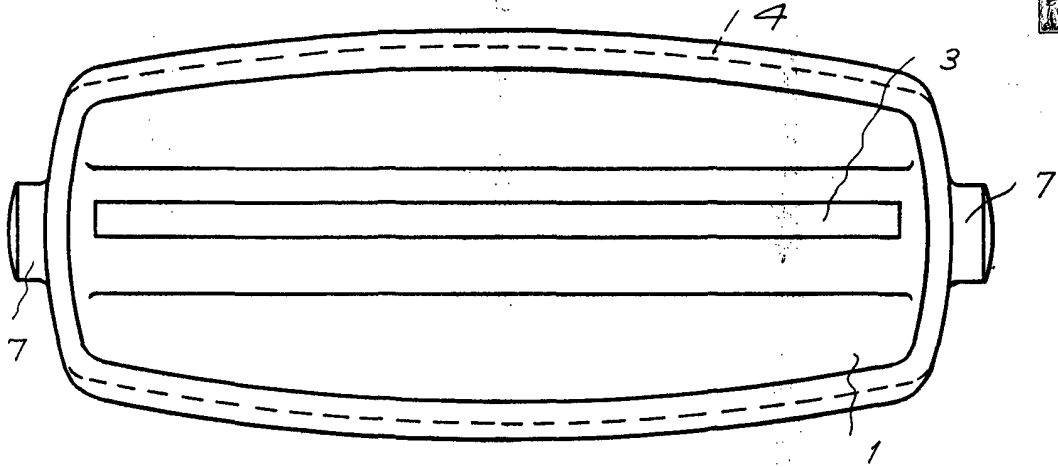
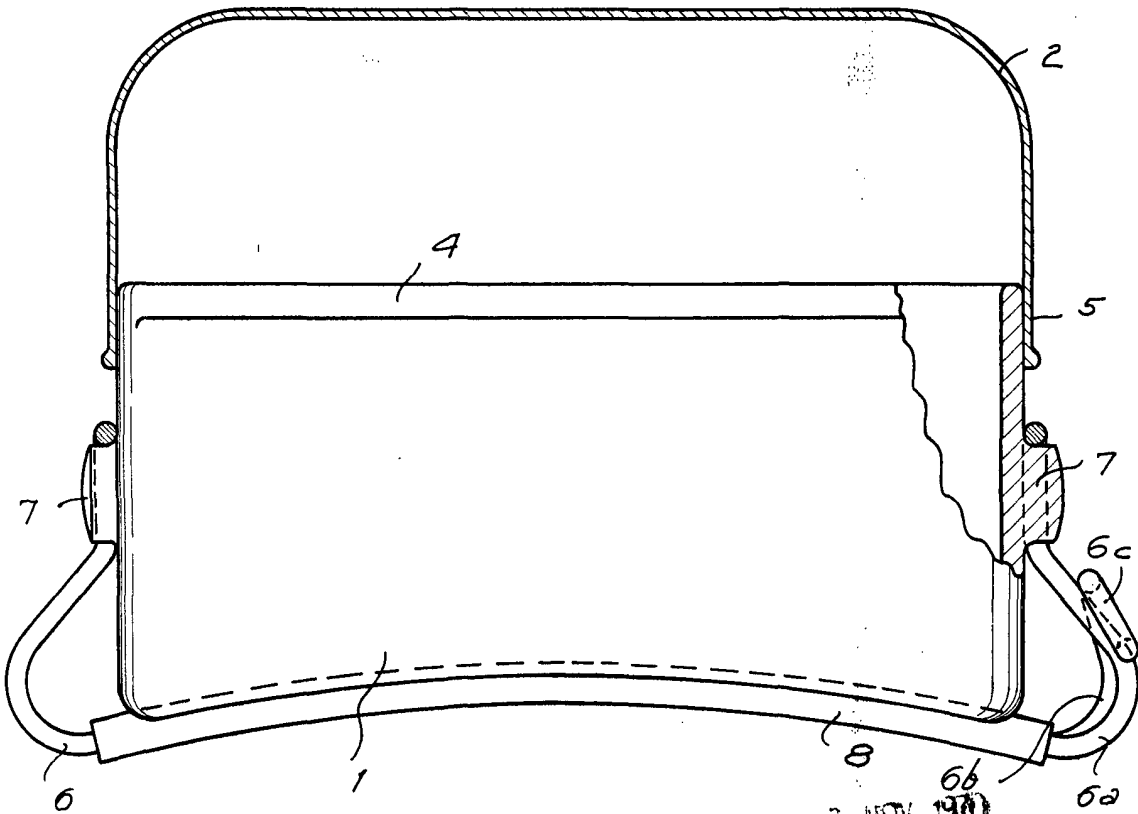


FIG. 2



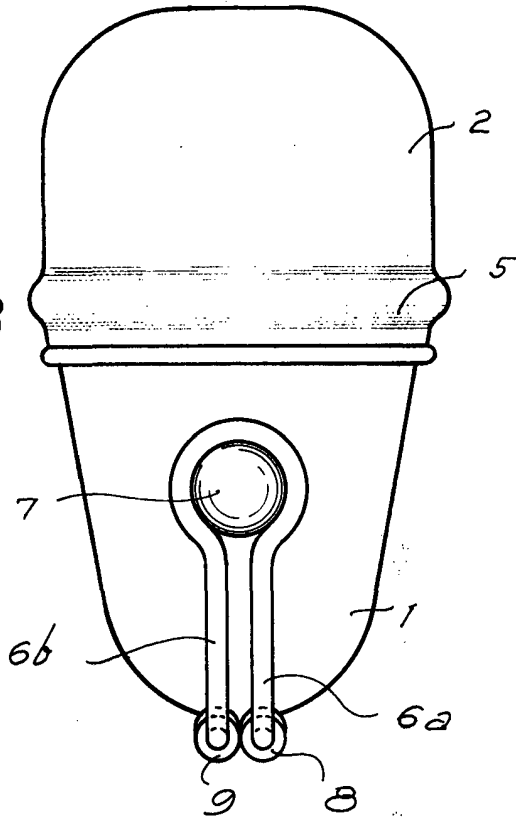
BARCELONA,  
LUIS RUIZ ASEGUINOLAZA  
P.A.

3 NOV 1970

19260/2



FIG. 3



19260/2

FIG. 4

