



163369

SECCION TECNICA
CLASIFICACION I. P. C
CLASE B 42
SUBCLAS: F

MODELO DE UTILIDAD

por 20 años

por "BLOQUE HELICOIDAL DE HOJAS CUADRADAS", a favor de EXPO-LUZ DE PUBLICIDAD EXTERIOR, S.A., de nacionalidad española, domiciliada en BARCELONA - Avda. General Goded, 7.

=====

MEMORIA DESCRIPTIVA

El presente Modelo de utilidad se refiere a un original bloque de hojas para escribir, que se caracteriza por el hecho de que, siendo éstas de forma cuadrada, la configuración del conjunto tiene estructura helicoidal. Ello se obtiene por

- 5. la peculiar colocación de las diferentes hojas, cada una de las cuales se halla ligeramente desplazada respecto a la que tiene debajo y a la situada encima, por lo cual quedan visibles y exteriores los cuatro bordes de cada hoja, desplazados los bordes pertenecientes a un mismo lado de las diferentes
- 10. hojas, de manera que, en conjunto, se formen unas superficies alabeadas de límites curvilíneos formados por los vértices de las hojas en cuestión.

El bloque de notas resultante presenta, con la configuración explicada, una gran originalidad, que contribuye al

- 15. realce del aspecto exterior del paquete de hojas, el cual, de esta manera, pasa a ser un objeto decorativo y original, por



sus características atractivas de la atención, en lugar de ser un objeto meramente funcional.

Para facilitar la explicación, se acompaña a la presente memoria una hoja de dibujos, en los que se ha representado, a título de ejemplo ilustrativo y no limitativo, un caso de realización de un bloque helicoidal de hojas cuadradas, según los principios de las reivindicaciones.

En los dibujos:

La figura 1 muestra el bloque de hojas, visto en perspectiva y apreciándose su estructura helicoidal.

La figura 2 muestra una proyección en planta del paquete de hojas, así como dos secciones transversales por planos indicados A-A y B-B en el propio dibujo.

Los elementos designados con números en las figuras corresponden a las partes siguientes:

-1-, hojas de papel, de forma cuadrada y dimensiones adecuadas para la toma de notas; -2-, -3-, -4- y -5-, aristas laterales de configuración curvilínea, constituidas por tramos en forma de arcos de hélice, cuya generación se puede suponer de la siguiente manera: imagínese un paquete de hojas cuadradas y superpuestas, de manera que constituyese un prisma recto de sección cuadrada, y que, conservándose fija la base inferior, se imprimiese a la superior un giro de 90° ; las hojas comprendidas entre la inferior y la superior realizarían giros de amplitudes angulares comprendidos entre 0 y 90° , y los conjuntos de los bordes correspondientes a lados homólogos de la figura producirían superficies alabeadas laterales que en conjunto determinarían la forma helicoidal del bloque de hojas.

En la base inferior, el paquete comportará ventajosamente una lámina -6- de cartón o papel de grosor superior al de las hojas -1-, con el fin de aumentar la resistencia de



aquella parte, correspondiente al apoyo del conjunto sobre una mesa, con lo que la última de las hojas -7- en contacto con aquella lámina resultará protegida contra manchas y roces.

- La sección transversal del paquete según un plano
5. meridiano B-B que pase por dos vértices opuestos de las bases superior e inferior muestra la configuración parabólica de las partes laterales, como indican los números -8- y -9- de la citada sección.

- El número -10- indica posibles inscripciones formando una cabecera, un pie o laterales en las hojas -1- que integran el paquete helicoidal.
10. do una cabecera, un pie o laterales en las hojas -1- que integran el paquete helicoidal.

- Para completar y mejorar el acabado del bloque, las superficies laterales podrán pintarse de un color adecuado, por ejemplo, dorado, lo que comunicará al conjunto una gran calidad, o bien una tonalidad llamativa.
15. lidad, o bien una tonalidad llamativa.

Todo cuanto no afecte, altere, cambie o modifique la esencia del Bloque descrito, será variable a los efectos del actual Modelo.

N O T A.

20. Se reivindica como objeto de este registro por Modelo de utilidad:

- 1.- Bloque helicoidal de hojas cuadradas, caracterizado esencialmente por estar constituido por un conjunto de hojas de papel destinadas a la toma de notas, siendo cuadrada la forma de cada hoja y estando los vértices de cada una de ellas ligeramente desplazados respecto a los de las hojas situadas por encima y por debajo de la considerada, de manera que cada lado de la hoja que ocupa la posición superior resulta desplazado 90° respecto al lado homólogo de la hoja que ocupa la posición inmediata a la base de apoyo del bloque, la cual
25. la forma de cada hoja y estando los vértices de cada una de ellas ligeramente desplazados respecto a los de las hojas situadas por encima y por debajo de la considerada, de manera que cada lado de la hoja que ocupa la posición superior resulta desplazado 90° respecto al lado homólogo de la hoja que ocupa la posición inmediata a la base de apoyo del bloque, la cual
30. estará provista ventajosamente de una lámina gruesa y resis-



te, a efectos de protección y apoyo inmediato sobre una mesa.

Sean cuales fueren las circunstancias que concurren en la esencialidad del Modelo de utilidad, definido en la anterior reivindicación, cuyo objeto es:

5. 2.- "BLOQUE HELICOIDAL DE HOJAS CUADRADAS".

Consta la presente memoria de cuatro hojas foliadas, mecanografiadas por una sola cara y de los dibujos adjuntos.

Barcelona, - 3 NOV. 1970

P.A. de EXPOLUZ DE PUBLICIDAD EXTERIOR, S.A.,

LUIS DURÁN CUEVAS

P. P.

Dca. Luis Durán Benejam

FE/no.

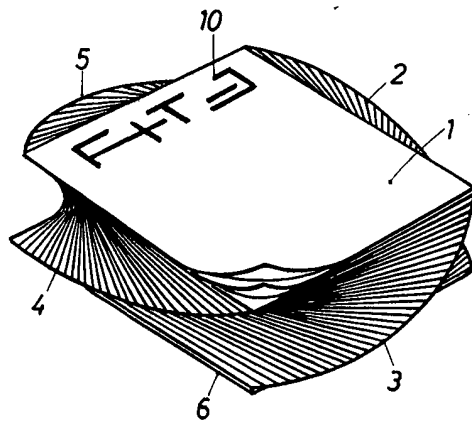


FIG. 1

A-A

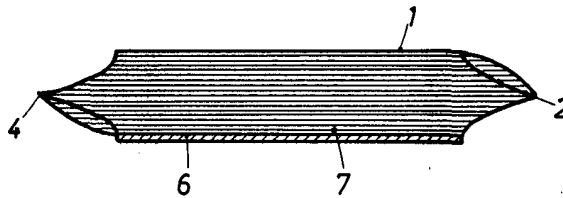
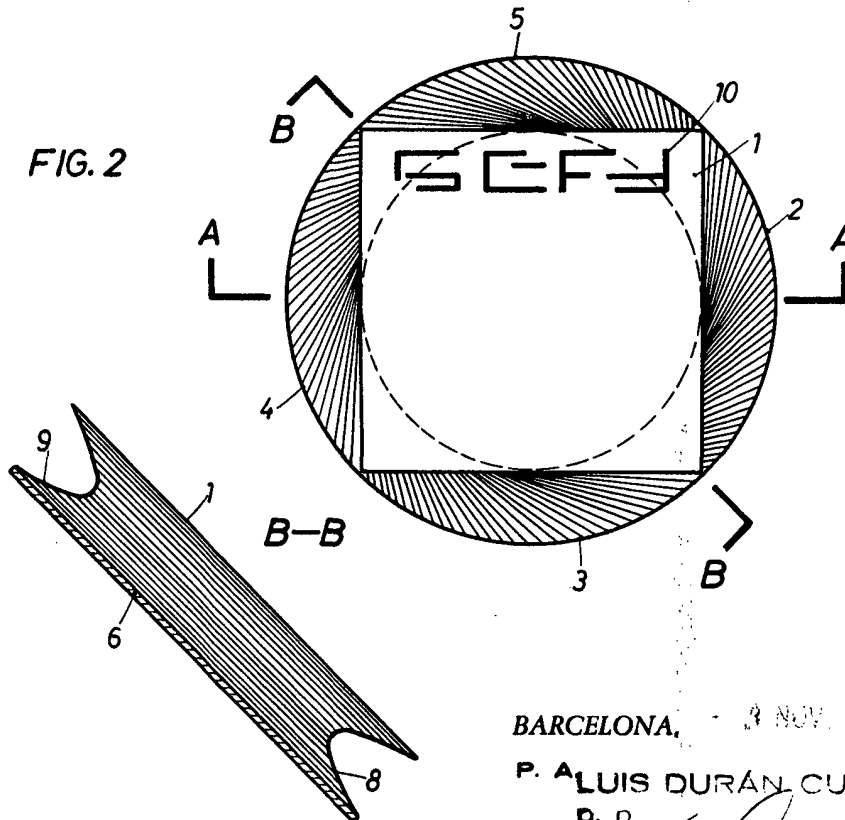


FIG. 2



BARCELONA, - 3 NOV. 1970

P. A. LUIS DURÁN CUEVAS
P. P.

Fdo.: Luis Durán Cuevas

ESCALA VARIABLE