

163340
163340



B C S D

MEMORIA DESCRIPTIVA

=====

Correspondiente al registro de Modelo de Utilidad que, por veinte años, se solicita a favor de la firma "M. BEIRAO REIS & Cia., S.A.", de nacionalidad española, residente en Barcelona, calle Valencia, nº 211, 3º 1ª, - - - - -

5.

p o r

"NUEVO TAPON CORONA DESGARRABLE"

=====

El objeto del presente Modelo de Utilidad se refiere a un nuevo tapón corona de los del tipo que son desgarrables, que presenta la novedad de que su desgarrado, a voluntad, se ve favorecido por la disposición constructiva de su medio de asido para el desgarrado y la unión del co-

10.

163340



llar de retención al cuello de la botella.

Sabido es que en los tapones de desgarró, el collar de retención del tapón queda unido al gollete de la botella.

5. Pues bien, gracias a la estructuración del Modelo que se solicita, este collar, desaparece en el nuevo Modelo, tan pronto se ha realizado la apertura del tapón, el cual queda formando un tapón corona, a presión, con apéndice de retirada, para tantas veces como sea menester.

10. Para una correcta interpretación se describe, a continuación, un caso de realización práctica, a título de ejemplo, no limitativo, del nuevo tapón, acompañándose de una hoja de dibujos en la que:

15. En la figura 1, se representa en alzado y mitad en sección, el nuevo tapón, antes de su desgarró.

En la figura 2, el propio tapón visto en planta superior.

En la figura 3, un detalle por la zona III de la figura 1.

20. En la figura 4, un detalle de la parte trasera del tapón.

Y en la figura 5, un alzado del propio tapón, en la iniciación de su desgarró.

25. Consiste la invención en que para facilitar la acción de desgarró y subsiguiente apertura, el collar (1) de unión al gollete de la botella, está vinculado al borde inferior del tapón corona (2), solo por las zonas en forma de nervio vertical (3), determinadas por las dos concavidades (4) también longitudinales paralelas y separadas entre sí, dispuestas en el faldón del tapón, ya que el extremo inferior de cada concavidad queda separado por una abertu-

30.



163340

ra (5) del borde del collar (1), determinando ello una interrupción de la vinculación del mismo al extremo inferior del faldón del tapón, cuales aberturas (5) facilitan la acción de desgarro.

5. El collar (1) del faldón (2) presenta una prolongación, perpendicular, larga (6), la cual comprende la parte trasera del tapón en la que se encuentra el estribo (7) de apertura del tapón, teniendo dicha prolongación unos nervios transversales (8) en sus dos caras que refuerzan la tira y además facilitan el asido digital.

10. En el extremo de la prolongación perpendicular (6) hay un cabezal (9) con aristas vivas, para coadyuvar al asido digital determinado por los nervios transversales (8).

15. En el nacimiento de la prolongación perpendicular (6) hay un corte (10) en forma inclinada, para facilitar la dirección del desgarro y así el collar queda con solución de continuidad cuando está abierto para que el mismo pueda sacarse del gollete de la botella.

20. El collar (1) presenta en su superficie interna una multiplicidad de salientes verticales (11), paralelos que determinan unos reengrosos de fijación a la superficie del gollete.

25. Se sobreentiende que en el presente caso serán variables cuantos detalles de construcción y acabado, no alteren, cambien o modifiquen la esencia de la invención.

N O T A

Descrito el objeto y utilidad de la invención, lo que se declara como no divulgado ni practicado en España

163340

14. No



comprende las siguientes reivindicaciones:

5. 1ª.- Nuevo tapón corona desgarrable, caracterizado por el hecho de que para facilitar la acción de desgarrar y subsiguiente apertura, el collar de unión al gollete de la botella, está vinculado al borde inferior del tapón corona, solo por las zonas en forma de nervio vertical determinadas por las dos concavidades también longitudinales paralelas y separadas entre sí, dispuestas en el faldón del tapón, ya que el extremo inferior de cada concavidad queda separado por una abertura del borde del collar, determinando ello una interrupción de la vinculación del mismo al extremo inferior del faldón del tapón, cuales aberturas facilitan la acción de desgarrar.
10. 2ª.- Nuevo tapón corona desgarrable, según la anterior reivindicación, en el que el collar del faldón presenta una prolongación perpendicular, larga, la cual comprende la parte trasera del tapón en la que se encuentra el estribo de apertura del tapón, teniendo dicha prolongación unos nervios transversales en sus dos caras que refuerzan la tira y además facilitan el asido digital.
15. 3ª.- Nuevo tapón corona desgarrable, según las anteriores reivindicaciones, en el que en el extremo de la prolongación perpendicular hay un cabezal con aristas vivas para coadyuvar al asido digital determinado por los nervios transversales.
20. 4ª.- Nuevo tapón corona desgarrable, según las anteriores reivindicaciones, en el que en el nacimiento de la prolongación perpendicular hay un corte en forma inclinada para facilitar la dirección del desgarrar y así el collar queda con solución de continuidad cuando está abierto para que el mismo pueda sacarse del gollete de la botella.
25. 30.

163340

14. NOV. 19



5. 5ª.- Nuevo tapón corona desgarrable, según las anteriores reivindicaciones, en el que el collar presenta en su superficie interna una multiplicidad de salientes verticales, paralelos que determinan unos reengruesos de fijación a la superficie del gollete.

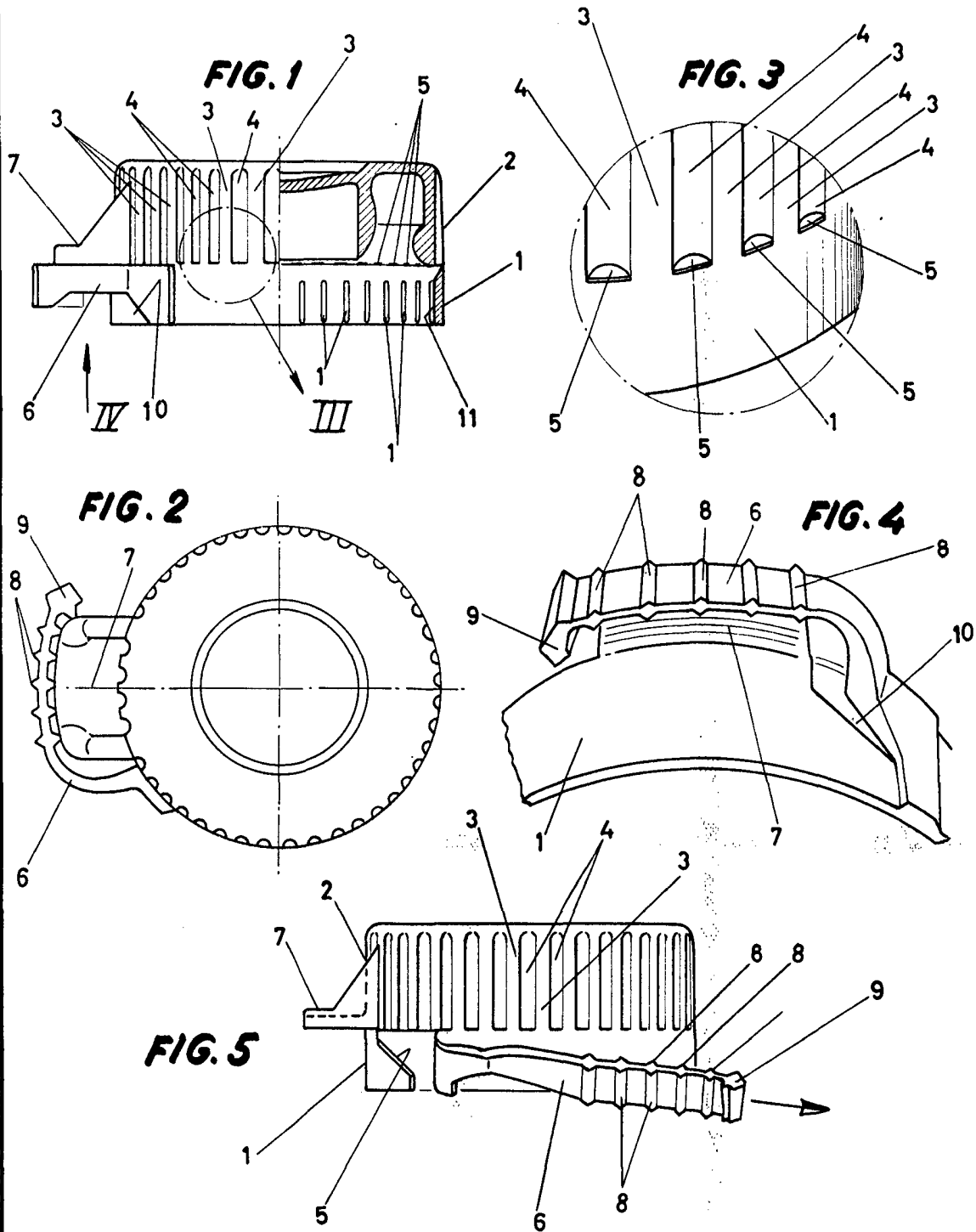
6ª.- NUEVO TAPON CORONA DESGARRABLE.

10. Según se describe y reivindica en la presente Memoria descriptiva que consta de cinco hojas foliadas y escritas por una sola cara y acompañada de una hoja de dibujos.

Madrid, a 14 de Noviembre de mil novecientos setenta.

P.A.,
Antonio Archa
p. p.

14. NOV.



Madrid, 14 de Novbre. de 1970.

[Handwritten signature]

Escala variable