



163252

D. Herbert Hübner Groszhans, de nacionalidad alemana, establecido en Montcada Reixach (Provincia de Barcelona), calle Obispo Irurita nº 14, solicita registrar un Modelo de Utilidad, por 20 años, para España y sus Provincias de Ultramar, que se refiere a: "MESAS DE OFICINA Y DE TRABAJO, ACOPLADAS A UN NUCLEO CENTRAL GIRATORIO, DE SERVICIO COMUN A DICHAS MESAS".

- - - - -

La presente solicitud de Modelo de Utilidad tiene por objeto unas mesas de oficina y de trabajo que se acoplan, en posición radial y disposición tangencial, respecto a un elemento central giratorio, de servicio común, el cual afectará preferentemente forma circular para facilitar el acoplamiento entre dicho elemento giratorio y las mesas adjuntas al mismo.

El acoplamiento entre varias mesas de oficina o de otra clase de trabajo y un núcleo central giratorio, permite la cómoda utilización de los diferentes medios de trabajo dispuesto sobre el referido elemento, tales como son el teléfono, las máquinas de calcular, ficheros y archivos, sellos, tampones, listines telefónicos, pesa cartas y otros que pueden ser utilizados indistintamente por cada uno de los ocupantes de las mesas dispuestas radialmente, alrededor de dicho núcleo central, con la consiguiente economía de tiempo y de material, facilitando el trabajo en equipo para determinadas funciones administrativas o de oficios especiales, como el de relojero, ya que las personas que ocupan las mesas quedan ubicadas en un espacio reducido y pueden comunicarse verbalmente entre si con mayor facilidad, que en una disposición normal de mesas paralelas, formando calles.

En los dibujos adjuntos, que constituyen parte integrante de la presente memoria descriptiva, se ha representado, a título de



ejemplo ilustrativo, pero sin que tengan un valor limitativo es-
tricto, una realización práctica del nuevo tipo de mesas de ofici-
na y de trabajo, acopladas a un núcleo giratorio de servicio común.

Dichos dibujos muestran:

Fig. 1.- Vista alzada del conjunto formado por el elemento
central giratorio y las mesas acopladas al mismo.

Fig. 2.- Vista en planta del conjunto integrado por el ele-
mento central giratorio y cuatro mesas en disposición tangencial,
siguiendo un arco de mayor o menor extensión, según sean las di-
mensiones de las mesas acopladas y la función que han de desarro-
llar las personas que las ocupan.

Refiriéndonos concretamente a los citados dibujos, pasamos
seguidamente a describir, con mayor detalle, la disposición fun-
cional de las mesas de trabajo y para oficina, con relación al
núcleo giratorio de servicio común.

Según se aprecia por la vista alzada de Fig. 1, el núcleo cen-
tral -1- está formado por una base estática -2-, de la que emerge
un eje -3-, sobre el que gira el elemento giratorio propiamente di-
cho, que consta de una plataforma superior -1'- y de varios estan-
tes interiores -4-, en los que se disponen los diferentes medios
de trabajo, que pueden ser indistintamente utilizados por los ocu-
pantes de las mesas de trabajo o de oficina -6- -6'- y -7- -7'-,
dispuestas en forma tangencial y posición radial respecto al refe-
rido núcleo central -1-.

El eje -3-, que sirve de medio para hacer girar el elemento
común, se prolonga, por encima de la plataforma -1'- formando un
pequeño pedestal -3'- rematado por otra plataforma superior -5- de
menor diámetro, en la que preferentemente se dispondrá el aparato
telefónico, para que pueda ser utilizado por los cuatro ocupantes
de las mesas dispuestas a su alrededor.

Las mesas -6- -6'- y -7- -7'- variarán de tipo y dimensiones,
según la clase de trabajo a realizar por cada uno de sus ocupantes,
y por lo tanto el arco de contacto -9- con el núcleo central gira-
torio -1- variará, según sea el ancho de las referidas mesas, pre-
sentando todas ellas un sector de forma circular -9- de adaptación
al referido núcleo giratorio.



60 Las mesas de trabajo -6- -6'- y -7- -7'- pueden estar equipa-
das, o no, con grupos laterales de cajones -8- u otros comparti-
mientos apropiados al trabajo a realizar por cada uno de los ofi-
cinistas u operarios especializados.

65 En determinados casos la plataforma superior -1'- del núcleo
central -1- puede ser estática y el resto giratorio, según conven-
ga a las necesidades de cada trabajo a realizar.

70 Por consiguiente que la forma, dimensiones, clases de mate-
rial, disposición y arreglo, tanto del núcleo central giratorio,
como de las mesas acopladas al mismo, podrán variar y sufrir todas
las modificaciones y sustituciones que se estimen convenientes,
con tal de que no se desvirtue de la idea principal, que estriba
en la disposición de las mesas de oficina o de trabajo alrededor
de un núcleo central giratorio, en el que se disponen servicios
comunes a las personas que trabajan alrededor del mismo.

75 El Modelo de Utilidad, por: "MESAS DE OFICINA Y DE TRABAJO,
ACOPLADAS A UN NUCLEO CENTRAL GIRATORIO, DE SERVICIO COMUN A DICHAS
MESAS", cuyo privilegio de explotación en España y sus Provincias
de Ultramar se solicita por un periodo de 20 años, deberá recaer
sobre las particularidades que se concretan en las siguientes,

R E I V I N D I C A C I O N E S

80 1ª.- "MESAS DE OFICINA Y DE TRABAJO, ACOPLADAS A UN NUCLEO CENTRAL
GIRATORIO, DE SERVICIO COMUN A DICHAS MESAS", caracterizadas por el
hecho de que el núcleo central está formado por una base estática,
de la que emerge un eje sobre el que gira dicho núcleo, que consta
de una plataforma superior y de varios estantes interiores, en los
85 que se disponen los distintos medios de trabajo que pueden ser uti-
lizados, indistintamente, por los ocupantes de las mesas de oficina
o de trabajo especial, dispuestas en posición radial y acoplamiento
tangencial respecto al referido elemento giratorio central, cuyo
eje se prolonga por encima de la plataforma del núcleo, formando
90 un pequeño pedestal rematado por otra plataforma de menor diámetro,
en la que se dispondrá, preferentemente, el aparato telefónico, pa-
ra que pueda ser fácilmente utilizado por los ocupantes de todas
las mesas.

95 2ª.- "MESAS DE OFICINA Y DE TRABAJO, ACOPLADAS A UN NUCLEO CENTRAL
GIRATORIO, DE SERVICIO COMUN A DICHAS MESAS", según la 1ª reivindi-



oación, caracterizadas por el hecho de que las mesas que puedan variar de tipo y dimensiones según las clases de trabajo a realizar, presentan un sector de forma circular, para su adaptación al núcleo central giratorio.

100

3ª.- "MESAS DE OFICINA Y DE TRABAJO, ACOPLADAS A UN NUCLEO CENTRAL GIRATORIO, DE SERVICIO COMUN A DICHAS MESAS".- Tal como se ha descrito y demostrado en los dibujos adjuntos.

Consta de cuatro hojas foliadas y mecanografiadas por una sola cara.

Barcelona a 28 OCT. 1970

P.A. de D. Herbert Hübner Groszhans

JUAN B. RENTERÍAS

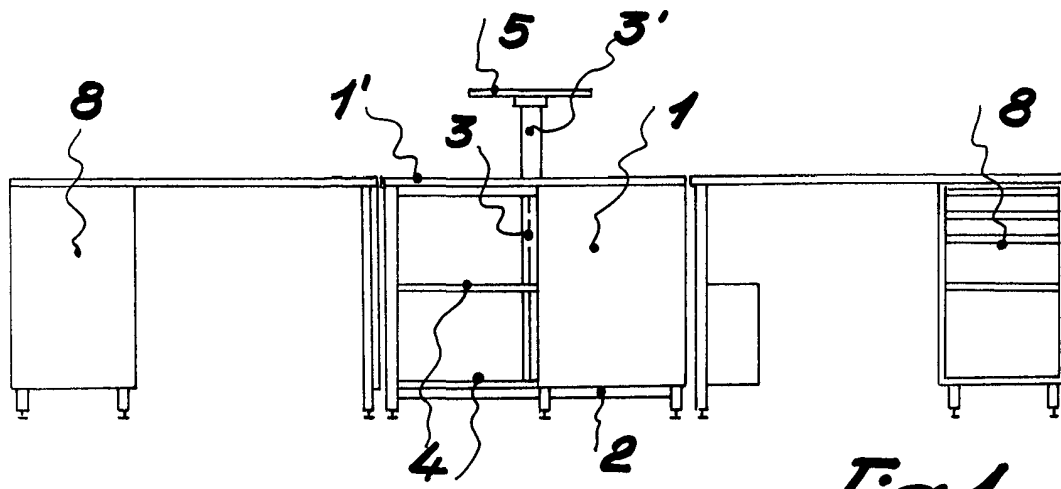


Fig. 1

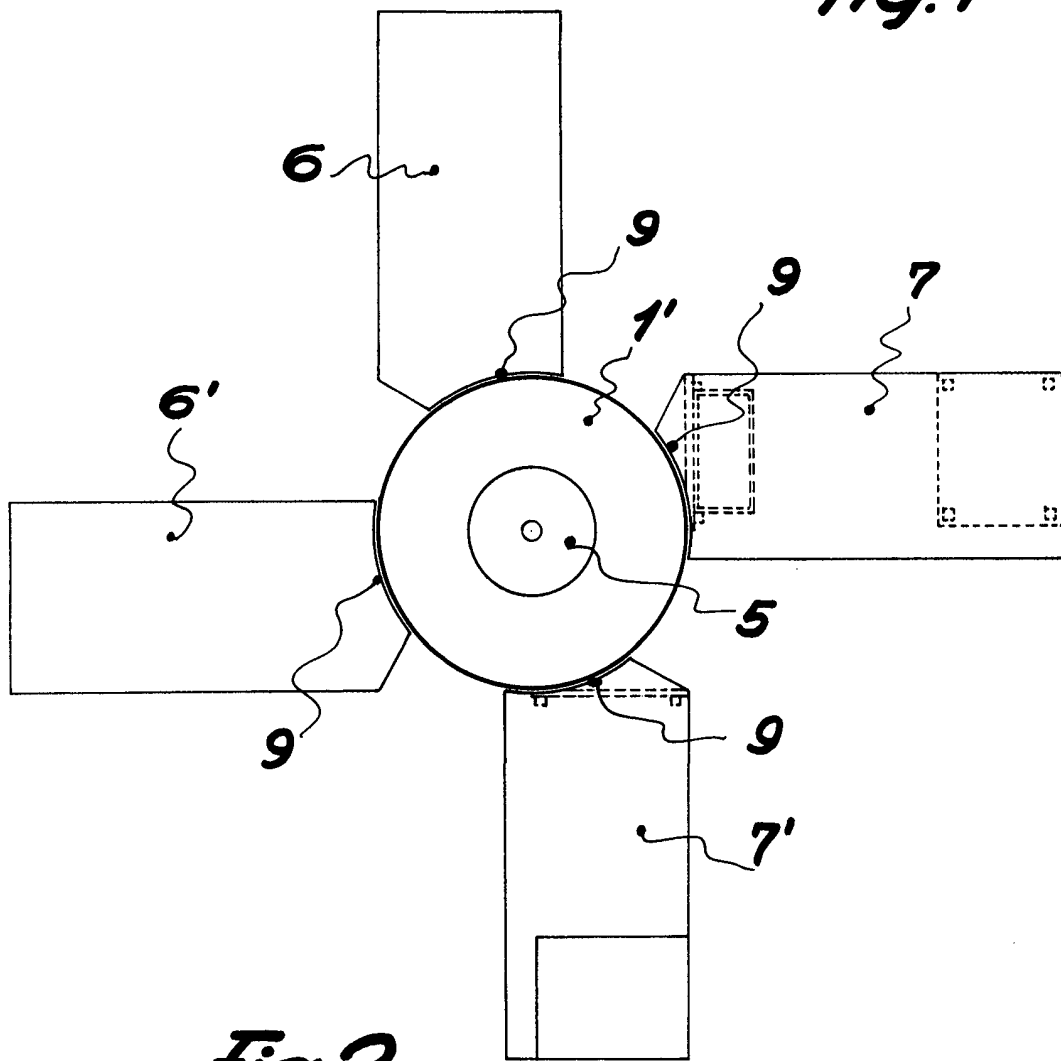


Fig. 2

Barcelona 28 de Octubre 1970

PA *Juan B. Renter Roldán*
Juan B. Renter Roldán

Escala variable

