

MODELO DE UTILIDAD



163205

Solicitante : Médico Hospitalaria, S.A.

Residencia : Barcelona, calle Nápoles nº 345.

oooOooo

SECCION TECNICA	
CLASIFICACION I. P. C.	
CLASE	A61 A61
SUBCLASE	B M

MEMORIA DESCRIPTIVA

Sobre:

"ASPIRADOR PARA USO MEDICO-QUIRURGICO".

oooOooo

El presente modelo de utilidad se refiere a -
un aspirador para uso médico-quirúrgico, de diseño -
funcional y anatómico, para que su manejo sea más có-
modo.

5

El aspirador está constituido, de acuerdo con



la invención, por una empuñadura alargada, de reducida sección y contorno anatómico, para facilitar su asido. Esta empuñadura es hueca, presentando un conducto axial que desemboca por ambos extremos, La forma anatómica se consigue mediante unas nervaduras transversales formadas en su parte inferior, que permiten la adaptación de los dedos.

Por uno de los extremos, la empuñadura se halla rematada en una porción troncocónica, que sirve de racor para la fijación de una conducción. Por el otro extremo, el conducto axial forma un ensanchamiento, que actúa de caja para recibir el extremo de un tubo, que es el tubo de aspiración. Este tubo puede hallarse incurvado o ser recto, presentando orificios o terminar en forma de boquilla.

La empuñadura presenta, además, en su parte superior anterior, una huella de forma adecuada para permitir el asiento o adaptación de un dedo. En esta huella desemboca un pequeño conducto que parte del conducto axial principal. De esta forma el conducto axial desemboca al exterior por sus extremos y a través del pequeño conducto radial citado.

A continuación se describe con más detalle el aspirador de la invención, haciendo referencia al dibujo adjunto, en el cual se muestra una forma de realización dada a título de ejemplo, siendo:

La figura 1, una vista lateral del conjunto con la empuñadura seccionada diametralmente opuesta.

Las figuras 2 y 3, son vistas laterales par-



35 cialmente seccionadas de otras posibles formas del tubo de aspiración.

Como puede verse en los dibujos, el aspirador está constituido por una empuñadura, 1, de forma funcional y anatómica, mediante las nervaduras inferiores, 2, que permiten la adaptación de los dedos. La empuñadura, 1, es hueca y presenta un conducto axial, 3, que desemboca al exterior por ambos extremos y a través del conducto radial, 4.

45 Por uno de los extremos, la empuñadura está rematada por una porción, 5, de forma troncocónica, para acoplar una tubería. Por el otro extremo dispone de un cajeadado, 6, formado por ensanchamiento del conducto, 3, y que sirve para recibir el extremo del tubo de aspiración, 7, el cual puede adoptar diversas formas, dependiendo de su aplicación. Este conducto dispone de un reborde o ala, 8, que hace de tope contra el extremo de la empuñadura, 1, para limitar su introducción.

55 En el punto donde desemboca el conducto radial, 4, la empuñadura presenta una huella para permitir la adaptación de un dedo y así cerrar el tubo, 4.

60 Cuando se desea producir una aspiración, se cierra el tubo, 4, con el dedo, llegando el efecto de aspiración hasta el extremo libre del tubo, 7. Cuando se quiere que cese este efecto, es suficiente levantar el dedo, entrando el aire a través del conducto, 4, y cesando la aspiración en el tubo, 7.

El tubo, 7, puede adoptar diversas formas, dependiendo de su aplicación, tal como se muestra en la -



65 figura 2, uno de lãs cuales presenta la porción extre-
ma, 9, acodada y rematada en forma de boquilla, mien-
tras que la otra es recta y presenta orificios, 10.

70 Es fácilmente comprensible que podrán variar
las medidas, tamaños, materiales y proorciones en este
modelò, ya que estas accesoriedades quedan comprendidas
en la invención, al no alterar su esencialidad.

N O T A

75 Descrita suficientemente la naturaleza del in-
vento y su forma de realización práctica, se hace cons-
tar que la presente memoria es susceptible de modifica-
ciones de detalle, siempre que no alteren su esenciali-
dad, y siendo, por tanto, lo que se solicita Modelo de
Utilidad por 20 años en España, lo que se recoge en las
siguientes:

REIVINDICACIONES

80 1ª.- Aspirador para uso médico-quirúrgico, caracteriza-
do porque comprende una empuñadura alargada de for-
ma anatómica, para permitir la adaptación de la mano,
y dotada de un conducto axial que desemboca por ambos -
extremos, estando dicha empuñadura rematada por su ex-
85 tremo posterior en una porción troncocónica, que sirve
como racor para el acoplamiento de una conducción, y -
presenta en su parte superior anterior una huella de -
forma adecuada, para permitir la adaptación de un dedo,
en la que desemboca un conducto que parte del conducto
90 axial, estando rematado dicho mango por su extremo an-
terior en un cajeadado interno, obtenido por un ensancha-



95 miento producido en la porción extrema del conducto -
axial, para recibir el extremo del tubo de aspiración,
el cual dispone de un reborde o ala periférica que li-
mita la porción del tubo que se introduce en el conduc-
to del asidero.

100 2ª.- "Aspirador para uso médico-quirúrgico"; según que-
da sustancialmente descrito en la presente memoria,
que consta de cinco páginas mecanografiadas por una so-
la cara y se representa en los dibujos adjuntos.

Madrid, 11 NOV 1970

EMILIO GUILL RUBIO
P. P.

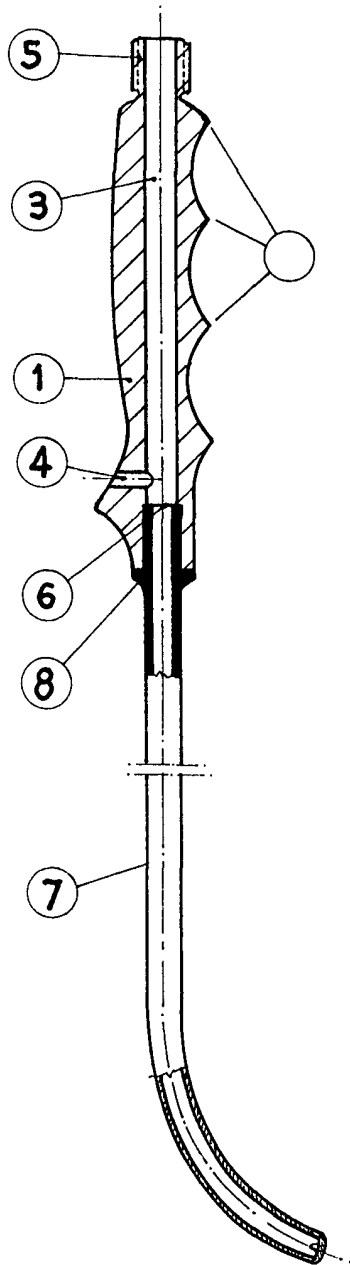


FIGURA 1

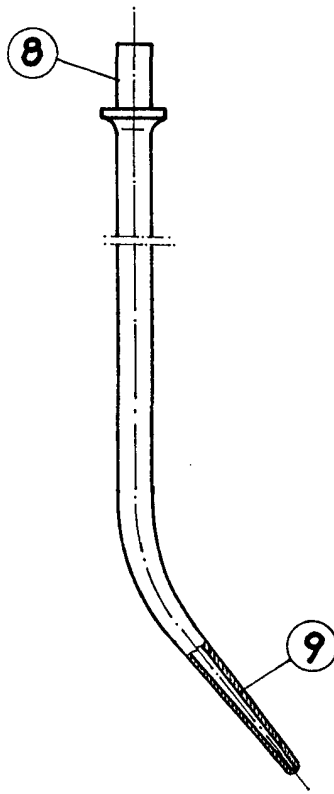


FIGURA 2

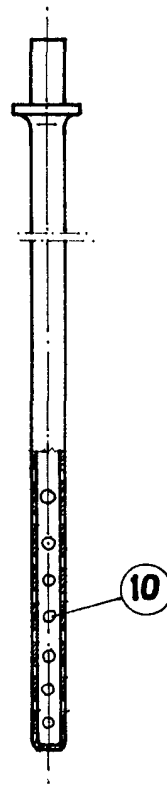


FIGURA 3

MADRID, 14 JUN 1953
MÉDICO HOSPITALARIA, S.A.,
P.P.,

EMILIO GALL RUBIO

Emilio