

163202



SECCION TECNICA
CLASIFICACION I. P. C.
CLASE <u>B 65</u>
SUBCLASE <u>D</u>

- 1 -

MEMORIA DESCRIPTIVA

que se acompaña

a la solicitud de

registro de MODELO DE UTILIDAD por veinte años en
España, a favor de "DAMEL, S.A.", residente en EL
CHE (Alicante), calle de José M^a Buck, 7, de naciona-
lidad española

por:

" ENVASE PERFECCIONADO PARA PRODUCTOS DE DULCERIA "

- - - - -



La invención a que se refiere la presente memoria, constituye una novedad industrial con características y ventajas que la hacen merecedora del privilegio de explotación exclusiva que por ella se solicita, de acuerdo con las prescripciones del Estatuto vigente sobre Propiedad Industrial de 26 de Julio de 1.929, texto refundido, publicada el 30 de Abril de 1.930.

El presente registro de Modelo de Utilidad concierne, como su enunciado indica, a un envase perfeccionado para productos de dulcería, de acuerdo con la descripción detallada que del mismo se realiza, debiendo interpretarse siempre este concepto en su más amplio sentido y nunca en limitativo.

Este resultado industrial mejora notablemente todo cuanto sobre el particular se conoce y utiliza actualmente, tanto por su sencillez constructiva como de aplicación, resistencia, duración, indeformabilidad, higiene, estética y economía.

Para la debida comprensión de este objeto, se adjunta a la presente memoria descriptiva, una hoja de planos, en la que a título de ejemplo, se representan todas y cada una de las partes que lo forman y relación que guardan entre sí.

En dicha hoja de planos, que representa una vista en sección longitudinal del envase y tapa cuyo registro se preconiza, se aprecian las siguientes referencias:

1.- Tapa del envase de estructura convexa, de interior hueco.

2.- Asa de dicha tapa, constituida por un pomo de forma sensiblemente esférica, adaptada en la parte superior y centralmente sobre la tapa -1-, que facilita por accionamiento digital su acondicionamiento y fácil separación.

3.- Núcleo interior previsto en la parte media central interior de la tapa -1-, que establece el medio de fijación del

11 NOV



pomo o asa -2-.

4.- Reborde periférico dispuesto en la tapa y que se apoya directamente sobre el borde 4' del propio envase -7-.

35

4'.- Representa el referido borde del envase sobre el cual se ajusta el reborde -4- de la tapa -1-.

5.- Cuello o sector anular de menor diámetro que el reborde -4- y que se fija en el interior del propio envase.

6.- Envase propiamente dicho constituido por un cuerpo hueco de estructura sensiblemente semiesférica.

40

7.- Boca superior abierta del envase -6-.

8.- Base de sustentación del envase, constituida por un reborde anular que asegura la estabilidad del conjunto y separa al cuerpo -6-, de la superficie sobre la cual se soporta.

45

Este envase y tapa, será fabricado en cualquier clase de material apropiado, preferentemente plásticos moldeados o inyectados, y en las dimensiones y decoración mas apropiada, no existiendo sobre el particular ninguna limitación.

50

Hecha la descripción precedente, es preciso añadir que los detalles de realización de la idea expuesta pueden variar, sin que por ello cambie la esencia de la invención, que es la que se desprende de los párrafos que anteceden y se reivindica en la siguiente

N O T A

55

En resumen: El Modelo de Utilidad que se solicita, recaerá sobre las reivindicaciones siguientes:

60

1ª.- Envase perfeccionado para productos de dulceria, caracterizado esencialmente porque el mismo está constituido por un cuerpo moldeado de estructura sensiblemente semiesférica, dotado en su parte media central inferior de un reborde anular, que representa la base de sustentación del conjunto estructural, siendo



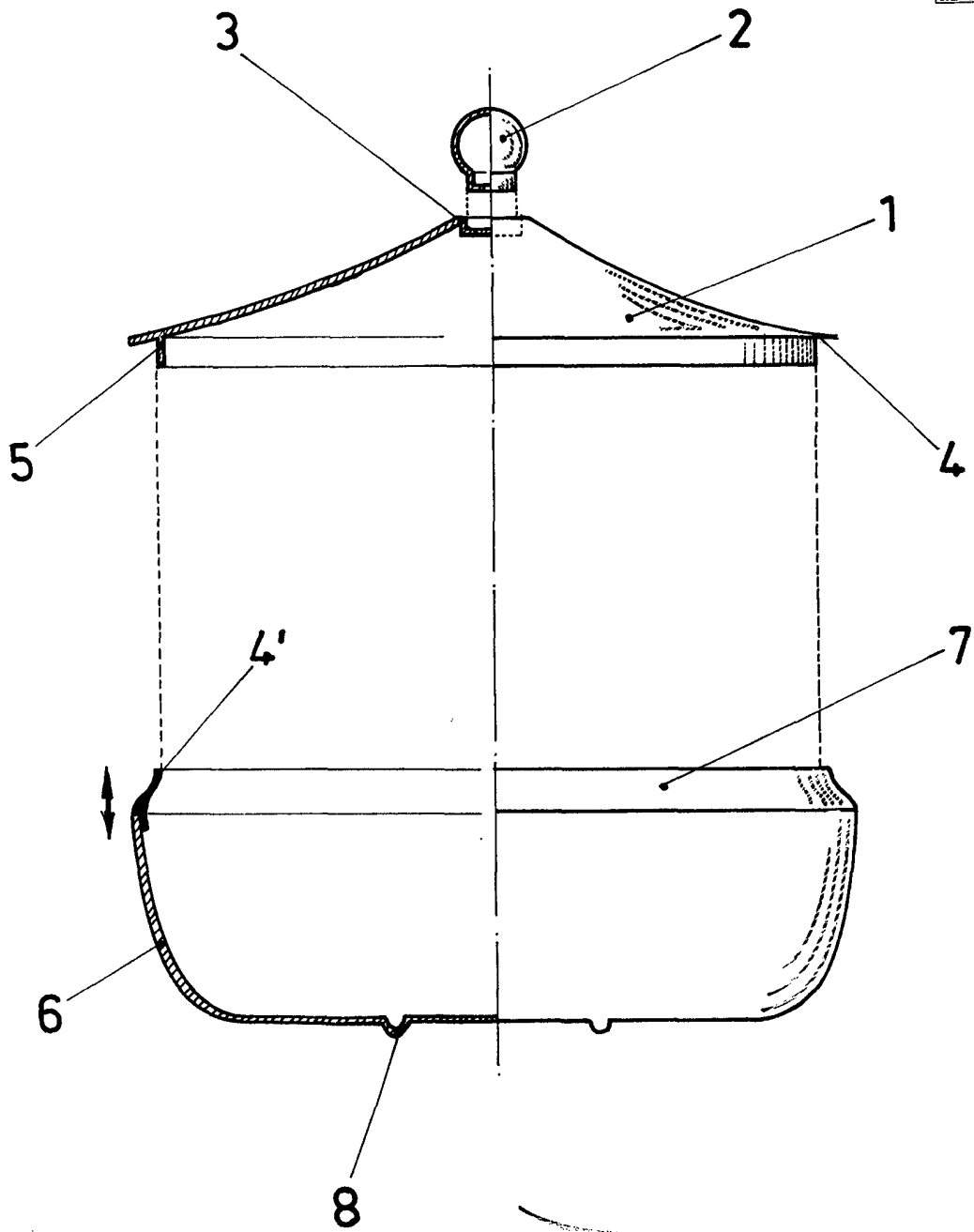
65 abierta su parte superior, que forma la boca de planta circular, existiendo una tapa de cierre hermético, estructurada en casquete esférico, dotada de un pomo superior central fijado sobre un núcleo reforzado, contando dicha tapa con un sector anular de ajuste exacto sobre el cuerpo referido y presentando un ala periférica que asienta sobre el borde de los planos formativos del referido cuerpo.

2a.- ENVASE PERFECCIONADO PARA PRODUCTOS DE DULCERIA.

70 Todo ello tal y como se describe en la presente memoria, que consta de cuatro páginas escritas a máquina y dibujos que se acompañan.

Madrid,

11 NOV. 1970



Handwritten signature or initials in the bottom right area of the drawing.

ESCALA VARIABLE