

163195



SECCION TECNICA
CLASIFICACION I. P. C.
CLASE A47
SUBCLASE J

163195

MEMORIA DESCRIPTIVA

correspondiente a la solicitud de concesión de un...

MODELO DE UTILIDAD

SOLICITANTE: D. JOSE Ma CASTAÑE DE PRADA

RESIDENCIA: BARCELONA - París, 127

ENUNCIADO: "UNA PIEZA DE BATERIA DE COCINA PER
FECCIONADA"

Prioridad: Patente n.º del

PT/mta.

163195



1 El Estatuto vigente sobre Propiedad Industrial, de
26 de Julio de 1929, en su texto refundido publicado el 30
de Abril de 1930, establece los caracteres de patentabili-
5 objeto obtener ventajas sobre lo ya conocido, admitiendo -
por consiguiente como patentables, las nuevas máquinas, a-
paratos, instrumentos, procesos de fabricación, etc. La am-
plitud de conceptos previstos como patentables, ha llevado
al legislador a aclarar (Artº. 46) que la enumeración con-
10 tenida en dicho cuerpo legal es puramente enunciativa y no
limitativa, haciéndola extensiva incluso a los descubrimien-
tos de tipo científico (Artº. 47).

15 El Decreto de 26 de Diciembre de 1947, recogiendo
la Orden de 18 de Noviembre de 1935, confirma el criterio
legal de que también serán patentables los instrumentos, ob-
jetos, o partes de los mismos, que aporten a la función a
que son destinados, un beneficio o efecto nuevo, y en defi-
nitiva que constituyan una mejora sustancial sobre lo ante-
riormente conocido.

20 Pues bien, a tenor de lo expuesto, y en base al ar-
ticulado que recoge los conceptos expresados, debe conside-
rarse, que la invención a que se refiere la presente memo-
ria, constituye una novedad industrial, con características
y ventajas que la hacen merecedora del privilegio de explo-
25 tación exclusiva que por ella se solicita, premiando así -
los méritos de quien aporta a la industria del país una me-
jora efectiva y precisamente comprendida entre las enuncia-
das por la Ley como patentables. (Arts. 46 y 47 en relación
con el 171, en su nueva redacción afectada por la Orden de
30 18 de Noviembre de 1.935).

163195



1 El objeto de este registro trata de una -
nueva pieza de batería de cocina cuya realización aporta ven-
tajas y efectos nuevos relacionados con un mayor rendimiento
y mejor aprovechamiento del calor.

5 El tal recipiente está constituido median-
te una plancha de acero inoxidable, ventajosamente del tipo
compuesto por tres capas sucesivas de las cuales, dos extre-
mas, son de acero inoxidable, y la tercera, intermedia, de un
material buen conductor del calor, por ejemplo hierro dulce.

10 La cara exterior y potestativamente la in-
terior están recubiertas, la primera de esmalte, y la segun-
da por resina fluorada.

15 En la pared o paredes del recipiente se ha
brán dispuesto asideros o mangos adecuados para el transpor-
te de los mismos, estos asideros cuya empuñadura es atérmana
y recambiable constan de una parte fija solidaria a la pared
del recipiente y la otra montable sobre ésta.

20 La parte fija está constituida por pletina
doblada en ángulo diédrico, fija al recipiente por un ala y
comportando en el ala libre un orificio roscado.

25 En el frente de acoplamiento de la parte -
cambiable se ha dispuesto un rebaje dotado de una garganta
profunda en el que encaja el ala y la parte saliente de la
placa, completándose la unión mediante un tornillo que atra-
vesando la parte atérmana rosca en el ala de la placa inmovi-
lizando el conjunto.

30 La tapadera del recipiente potestativamen-
te está igualmente constituida que el cuerpo y naturalmente
dotada del asa o pomo necesario para su manejo.

La forma del recipiente puede ser cualquier

163195



1 ra y siempre estará dentro de la funcionalidad más adecuada.

5 Con objeto de aclarar gráficamente cuanto hemos expuesto se acompaña a título orientativo una hoja de dibujos en la que en la fig. 1, hemos representado un perfil de un recipiente cualquiera.

En la fig. 2, una vista en planta del recipiente representado en la fig. 1,

10 En la fig. 3, un detalle de la sujeción del asa a una de las paredes del cuerpo, en donde perfectamente se percibe la disposición de la plancha compuesta que constituye el cuerpo del recipiente.

Referidos a la fig. 1, señalamos: -1- tapadera; -2- pomo de la tapadera; -3- cuerpo del recipiente, y, -4- asa.

15 Referidos a la fig. 2, señalamos: -1- tapadera; -2- pomo de la tapadera, y, -4- asa.

20 Referidos a la fig. 3, señalamos: -5- capa de acero inoxidable potestativamente tratada con resina fluorada; -6- capa intermedia constituida por un buen conductor del calor; -7- capa exterior de acero inoxidable exterior esmaltado; -4- cuerpo del asa atérmana; -8- pletina doblada en ángulo diedro, y, -9- tornillo inmovilizador del conjunto asidero.

25

30

163195



1 Hecha la descripción a que se refiere la memoria
que antecede, es preciso insistir en que los detalles de
realización de la idea expuesta, pueden variar, es decir,
5 que pueden sufrir pequeñas alteraciones, basadas siempre
en los principios fundamentales de la idea, que son en esen-
cia los que quedan reflejados en los párrafos de la descrip-
ción hecha. En efecto, el Artículo 48 del Estatuto vigente
sobre Propiedad Industrial, establece como no patentables,
10 en su apartado tercero, "los cambios de forma, dimensiones,
proporciones y materias de un objeto ya patentado" fijando
así el criterio del legislador en el sentido de que paten-
tada una idea que pueda dar lugar a una realidad práctica
e industrializable, nadie podrá apoyarse en ella para, a
15 pretexto de haber introducido ligeras modificaciones, pre-
sentarla como nueva y propia.

Este principio, en cuanto al alcance de la protec-
ción del objeto patentado se refiere, se halla confirmado
por numerosas Sentencias del Tribunal Supremo, y entre -
20 ellas, como más terminantes, en las de fechas 16 de Octubre
de 1954, 23 de Enero de 1959, 20 de Marzo de 1964 y otras.

Establecido el concepto expresado, en cuanto a la
amplitud que debe darse a la protección solicitada, se re-
25 dacta a continuación la Nota de Reivindicaciones, de acuer-
do con lo que se establece en el último párrafo del apar-
tado tercero del Artículo 100 de la Ley, sintetizando así
las novedades que se desean reivindicar:

NOTA DE REIVINDICACIONES

30 En resumen, el privilegio de explotación exclusi-
va que se solicita, recaerá sobre las reivindicaciones si-
guientes:

163195



1970

1
5
10
15
20
25
30

1a.- "UNA PIEZA DE BATERIA DE COCINA PERFECIONADA", caracterizada esencialmente porque su cuerpo está constituido mediante una plancha de acero inoxidable, ventajosamente del tipo compuesto por tres capas sucesivas, de las cuales dos extremas son de acero inoxidable y la tercera intermedia, de un material buen conductor del calor, por ejemplo hierro dulce, disponiéndose potestativamente un recubrimiento interno de una resina fluorada y otro externo de esmalte.

2a.- "UNA PIEZA DE BATERIA DE COCINA PERFECIONADA", caracterizada esencialmente porque el asa, ventajosamente de materia atérmica, presenta en su frente de acoplamiento un vaciado en el que se aloja el ala libre de la platina solidaria a la pared exterior del recipiente, y en proyección vertical al ala libre de la referida platina, un orificio accesible por la parte inferior del asa, el cual coincidiendo con el orificio roscado de que está dotada la pletina, permite el paso y anclaje de los medios roscables que fijan entre sí ala y recipiente.

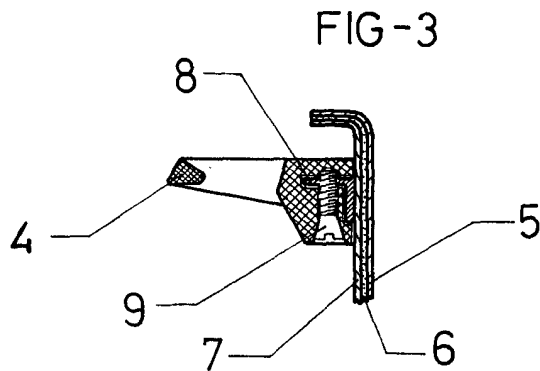
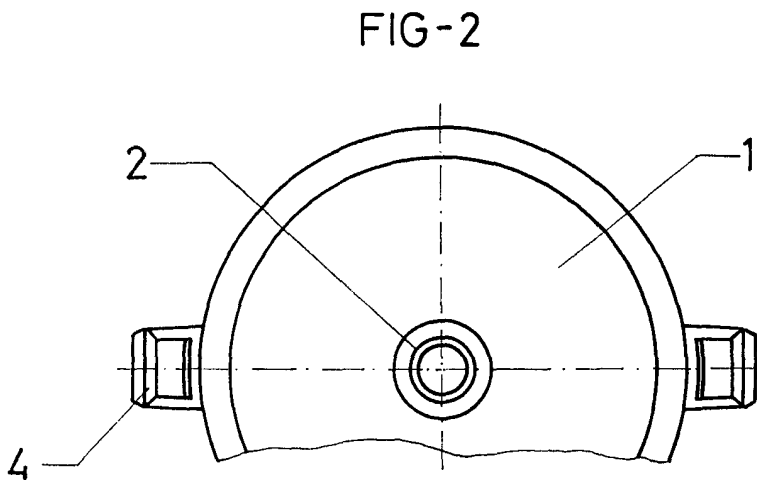
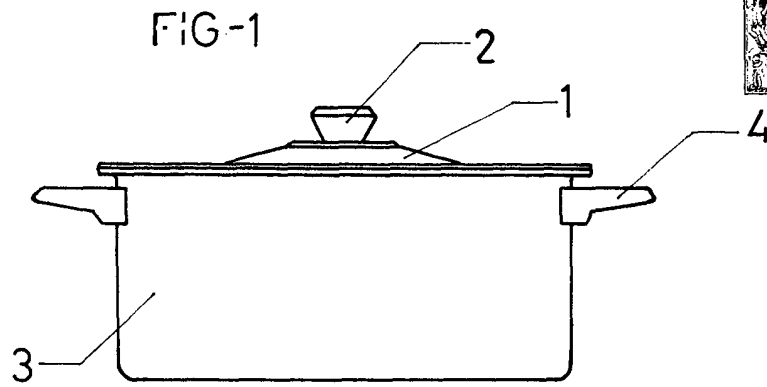
3a.- Se reivindica por último, como objeto sobre el que ha de recaer el Modelo de Utilidad que se solicita: "UNA PIEZA DE BATERIA DE COCINA PERFECIONADA".

Todo ello tal y como queda descrito y reivindicado en la presente memoria, que consta de seis páginas mecanografiadas y dibujos adjuntos.

Madrid, 11 de Noviembre de 1.970

BERNARDO UNGRIA

P.P.



ESCALA VARIABLE

Madrid, 11 de Noviembre de 19 70

BERNARDO UNGRIA

D. P.