



202972

163174

MODELO DE UTILIDAD
por 20 años

A favor de D^a MARIA DE LAS NIEVES GRACIA CIGANDA, de nacionalidad española, residente en BARCELONA, calle Diputación, 227. - - - - - por: "DISPOSITIVO VALVULAR NEUMATICO PERFECCIONADO".

MEMORIA DESCRIPTIVA

El presente modelo de utilidad se refiere a un dispositivo valvular neumático perfeccionado, aplicable a diversos artículos hinchables, por ejemplo, para playa, muñecos infantiles y otros.

Ya son conocidos ciertos dispositivos valvulares que comprenden una embocadura unida alrededor de un orificio del artículo hinchable y provista de un tapón. Dichos dispositivos tienen como principal inconveniente que el citado tapón se pierde con gran facilidad. Por



otra parte, el replegado de la embocadura hacia el interior no resulta fácil. Además, el efecto de cierre del tapón no es seguro. En otro aspecto, el destapado para el deshinchado ofrece cierta dificultad.

5 Los referidos inconvenientes quedan satisfactoriamente eliminados con el dispositivo valvular neumático objeto del presente modelo de utilidad que se caracteriza esencialmente por consistir en una embocadura flexible que presenta una porción cónica
10 unida al orificio del artículo hinchable y seguida de un tramo cilíndrico al que en un punto intermedio está unida una tira flexible en la que está formado un puente-bridado provisto de una pestaña de aprehensión y al que se halla retenido por su cabeza el tapón, el
15 cual presenta resaltos periféricos de retención en el tramo cilíndrico de la embocadura, cuyo tramo es introducible en la porción cónica de dicha embocadura para obtener el replegado de la misma.

 Para facilitar la explicación más detallada,
20 se acompaña una hoja de dibujos, en los que se ha representado un caso práctico de realización del dispositivo, que se cita sólo a título de ejemplo no limitativo del alcance del presente modelo de utilidad.

 En dichos dibujos:

25 La figura 1 es una vista en perspectiva del dispositivo.

 La figura 2 es un detalle en sección parcialalzada que ilustra el tapón sujeto al puente-bridado en forma imperdible.

30 El dispositivo valvular neumático perfeccionado

163174



objeto del presente modelo de utilidad consiste en una embocadura flexible que comprende una porción cónica -1- y un tramo cilíndrico -2-, cuya porción cónica -3- lleva unida una ala anular -3- fijable en un artículo hinchable alrededor del oportuno orificio para paso del aire a través de la aludida embocadura. De un punto medio del tramo cilíndrico -2- de la embocadura parte una tira flexible -4- provista de un ensanchamiento -5- sobre el que está formado un puente -6-, cuyo ensanchamiento está dotado de un orificio a través del cual pasa un tapón -7- cuya cabeza -8- se halla situada entre el ensanchamiento -5- y el puente -6- de manera que el tapón -7- no puede soltarse fortuitamente. En prolongación del ensanchamiento -5- está formada una pestaña -9- de aprehensión. El tapón -7- presenta extremo cónico que facilita la introducción del mismo en el tramo cilíndrico -2- de la embocadura después de haber efectuado el hinchado, cuyo tapón presenta una serie de resaltos periféricos -10- de retención en dicho tramo -2-, el cual es introducible en la porción -1- para efectuar el replegado de la embocadura, que es facilitado por la conicidad de dicha porción -1-.

El modelo, dentro de su esencialidad, puede ser llevado a la práctica en otras formas de realización que difieran únicamente en detalle de la indicada sólo a título de ejemplo, a las que alcanzará igualmente la protección que se recaba. Podrá, por tanto, fabricarse el dispositivo de referencia en cualquier forma y tamaño y con los materiales más adecuados, por quedar todo ello comprendido en el espíritu de las reivindicaciones.



163174

N O T A

Se reivindica como objeto del presente modelo de utilidad:

1.- Dispositivo valvular neumático perfeccionado,
 5 del tipo que comprende una embocadura flexible y replegable unida a un artículo hinchable y provista de un tapón, caracterizado esencialmente porque dicha embocadura comprende una porción inicial cónica seguida de un tramo cilíndrico al que en un punto intermedio
 10 está unida una tira flexible en la que está formado un puente-brida provisto de una pestaña de aprehensión y al que se halla retenido en forma imperdible el tapón, el cual presenta resaltos periféricos de retención en el tramo cilíndrico de la embocadura, cuyo tramo es intro-
 15 ducible en la porción cónica de dicha embocadura para obtener el replegado de la misma que es facilitado por la expresada conicidad.

2.- DISPOSITIVO VALVULAR NEUMATICO PERFECCIONADO.

Consta la presente memoria descriptiva de cuatro hojas mecanografiadas, foliadas, numeradas y escritas por una sola cara, acompañada de una lámina de dibujos.

Madrid, a 11 NOV. 1970

MARIA DE LAS NIEVES GRACIA CIGANDA
P. A.

MANUEL DE RAFAEL
P. R.

Fig. 1

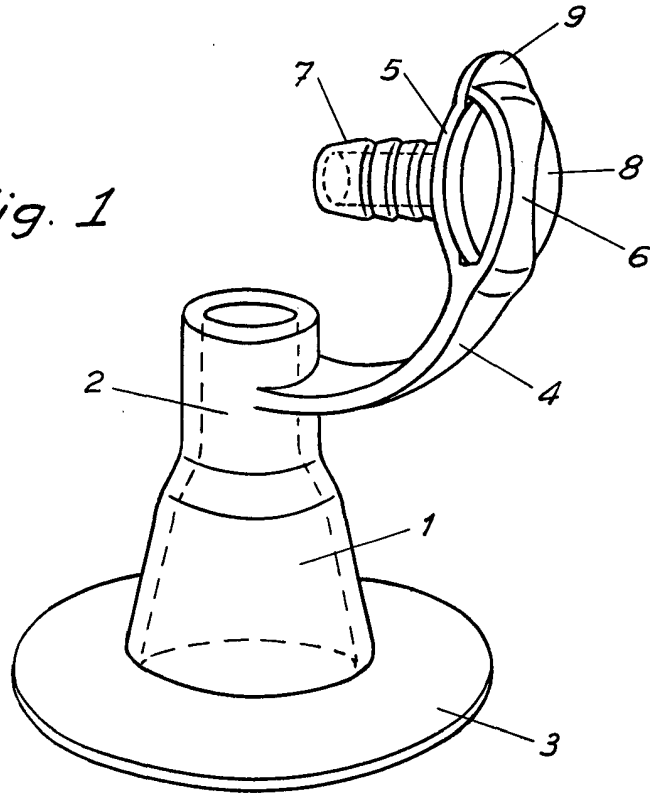
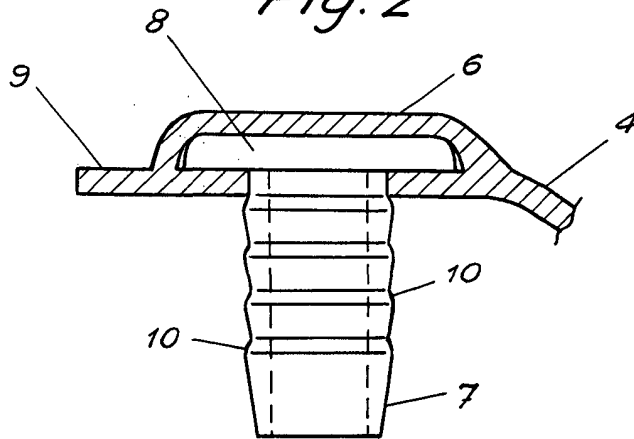


Fig. 2



Madrid, 11 Noviembre 1970