

1972

163165



| | |
|------------------------|---------|
| SECCION TECNICA | |
| CLASIFICACION I. P. C. | |
| CLASE | F16 A45 |
| SUBCLASE | C B |

MODELO DE UTILIDAD

a favor de la razón social

S.A. DE MONTURAS DE PARAGUAS, entidad española, domiciliada en Vitoria, calle Olarizu s/n,

por:

» ARTICULACION DE POSICION GRADUABLE »

-o00o-

MEMORIA DESCRIPTIVA

10 El presente modelo de utilidad tiene por objeto, como su enunciado indica, una articulación de posición graduable, principalmente destinada a parasoles o sombrillas de campo y playa para posibilitar la variación de la posición o inclinación de la copa formada por el varillaje y la tela disponiéndose esta articulación entre dos porciones de su caña, 15 cumpliéndose los fines esenciales para los que el modelo ha sido concebido con la máxima seguridad y eficacia.

Esta articulación está integrada por dos piezas

163165

24



de igual formato, las cuales comprenden una porción cilindri-
ca o casquillo con expansión circular plana en uno de sus ex-
tremos, cuya porción plana circular presenta en una de sus
caras una corona dentada o estriada radial en que cada diente
o estriada es de forma ligeramente troncocónica. Una de las
dos piezas que integran la articulación presenta en el centro
de la corona dentada un vástago roscado, mientras que la otra
pieza complementaria tiene en el centro de la corona una aber-
tura para paso del vástago roscado de la otra, y en la cara
externa de su expansión circular, opuesta a la del dentado o
estriado, conforma un cajeado circular en el que se adapta
una tuerca de apriete y fijación de las dos partes de la ar-
ticulación en una posición determinada.

En el casquillo de cada pieza de la articula-
ción que se preconiza se aloja y fija el extremo de una vari-
lla, constituyendose, las dos varillas unidas por la articula-
ción, en la caña o fuste del parasol o sombrilla. De este modo
se posibilita variar el ángulo o inclinación de una varilla
con respecto a la otra y consecuentemente la de la copa del
parasol o sombrilla.

Estas son a grandes rasgos las particularida-
des de la articulación objeto de este modelo de utilidad, cu-
yas características se pondrán de manifiesto, mas claramente,
en el transcurso de la descripción que a continuación se da,
en la que, para facilitar su comprensión, se hace referencia
a la lámina de dibujos adjunta, en la que, de manera un tanto
esquemática y tan solo por vía de ejemplo, se muestran los
detalles principales del modelo. Estos detalles se dan a tí-
tulo ilustrativo, por lo tanto esta memoria debe ser conside-
rada sin carácter restrictivo alguno en cuanto a dimensiones,



proporciones y materias se refiere.

50

En la lámina de dibujos adjunta:

La figura 1 muestra tres vistas, dos en planta y una en perfil, de las dos piezas que integran la articulación, en las que se pone de manifiesto su particular formato.

55

En la figura 2 se muestran igualmente tres vistas de la pieza tuerca de apriete y fijación de las dos partes o piezas que integran la articulación.

60

En las figuras 3 y 4 se muestran respectivas vistas en planta y perfil de la articulación que se preconiza, poniendose de manifiesto en estas figuras la relación y acoplo de las piezas o partes integrantes de la misma.

65

Como se puede apreciar en las figuras enumeradas, la articulación objeto de este modelo está integrada por dos piezas de igual formato, comprendiendo ambas una porción cilíndrica -1- y una expansión extrema -2- de forma circular plana, en una de cuyas caras o planos, el interno, tiene esta expansión circular una corona dentada o estriada radial -3- en que los dientes o estrias son porciones ligeramente troncocónicas. En una de las dos piezas que integran la articulación, del centro de la corona dentada o estriada -3-, se eleva un vástago roscado -4-, mientras que en la otra pieza complementaria en el centro de la corona dentada -3- se ha previsto una perforación -5- y en la cara opuesta al de la citada corona un cajado circular -6- en que se acopla la pieza discoidal -7- de apriete y fijación de las dos partes que constituyen la articulación.

75

De este modo las piezas -1-2- de la articulación se acoplan de forma que sus coronas dentadas radia-



les -3- quedan superpuestas, y el vástago roscado -4- de
80 una pase a través de la perforación central -5- de la otra
para recibir a la pieza tuerca de apriete -7- alojada en
el cajeadado -6-, tal y como se muestra en las figuras 3 y
4. En las porciones cilíndricas -1- de cada parte de la
articulación se aloja y fija el extremo de una varilla,
85 no representada, para constituir la caña o fuste de un
parasol o sombrilla. La abertura o ángulo entre las por-
ciones cilíndricas -1- de las dos piezas que integran la
articulación puede ser variado a voluntad, a cuyo fin se
acciona a la pieza tuerca -7- en forma conveniente para
90 aflojar y separar lo suficiente las coronas dentadas ra-
diales -3- de una y otra pieza, y se pueda rotar una sobre
otra hasta formar el ángulo que se desee y, una vez lo-
grado éste, bastará con accionar a la indicada pieza
tuerca en sentido de apriete para inmovilizar y asegurar
95 en posición a las dos partes de la articulación.

De la descripción que antecede y represen-
taciones de la lámina de dibujos adjunta, se infiere la
forma, constitución y funcionabilidad de la articulación
de posición graduable objeto de este modelo de utilidad.

100 Se hace constar a los efectos oportunos
que en el objeto de este modelo de utilidad se podrán in-
troducir todas aquellas variaciones de detalle que las
circunstancias y la práctica pudieran aconsejar, siem-
pre y cuando que, con las mismas, no se modifiquen las
105 características esenciales de la articulación de posición
graduable descrita.

N O T A



1973
siguientes

Se declara de novedad el contenido de las

110

REIVINDICACIONES

1.- Articulación de posición graduable, que se caracteriza por estar constituida por dos piezas complementarias de igual formato, integradas cada una por una porción cilíndrica con expansión plana circular en uno de sus extremos, teniendo una de las caras de esta expansión una corona formada por un dentado estriado radial en que los dientes o estrías son protuberancias ligeramente troncocónicas regularmente espaciadas entre sí; del centro de la corona dentada de una de las piezas citadas se eleva un vástago roscado, mientras que en el centro de la corona de la otra se ha previsto una perforación y, en la cara opuesta a la de la corona, un cajeadado circular para el elemento de apriete y fijación de las dos piezas de la articulación.

125

2.- Articulación de posición graduable, que se caracteriza porque las dos piezas que la integran se acoplan entre si de modo que las coronas dentadas radiales de ambas queden adosadas, y el vástago roscado de una pase a través de la perforación de la otra para recibir el elemento de apriete y fijación alojado en el cajeadado circular de ésta, estando integrado este elemento por una pieza circular con casquillo tuerca en su reverso concéntrico a la pared contorno de la pieza de que forma parte.

135

3.- ARTICULACION DE POSICION GRADUABLE.

Todo ello tal y como se describe y reivin-

-6-163165 24



dica en la presente memoria descriptiva que consta de seis
hojas mecanografiadas por una sola de sus caras y se ilus-
tra con la lámina de dibujos adjunta.

140

Barcelona, 24 de Octubre de 1970.

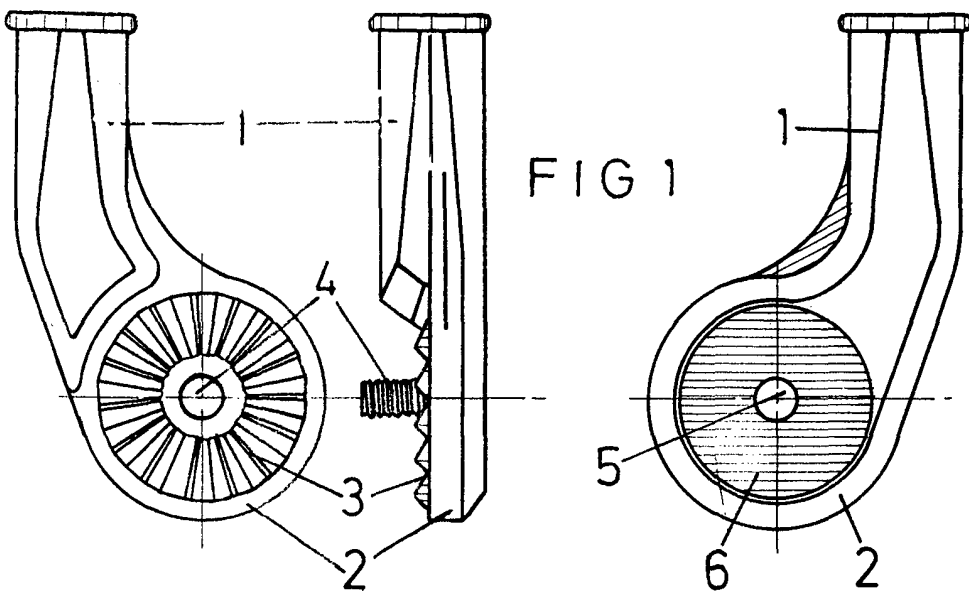


FIG 1

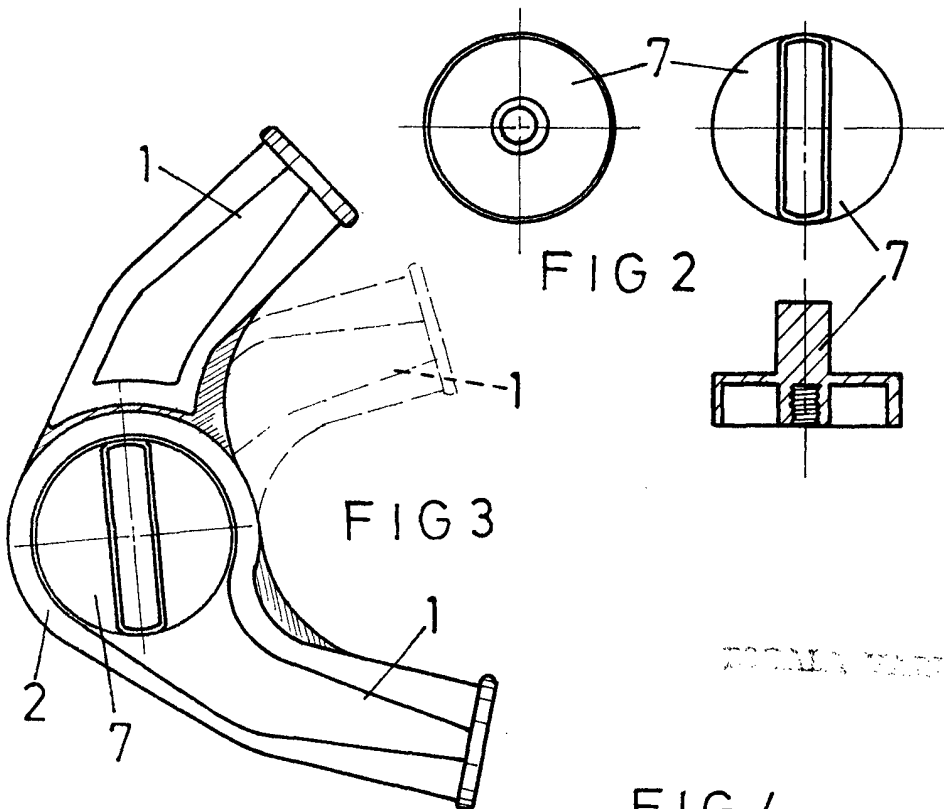


FIG 2

FIG 3

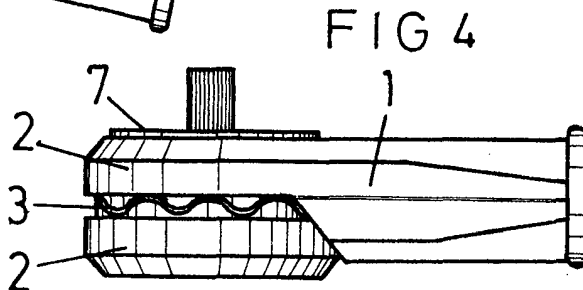


FIG 4

Barcelona, 24 de Octubre de 1920.

[Handwritten signature]