

21 073

163162



SECCION TECNICA
CLASIFICACION I. P. C.
CLASE <u>B 67</u>
SUBCLASE <u>D</u>

P A T E N T E D E M O D E L O D E U T I L I D A D

por VEINTE AÑOS

a favor de Doña Dolores LAVIOS Aguillo, de nacionalidad española, domiciliada en Barcelona, Avenida de la República Argentina, número 43, por :

" DISPOSITIVO APLICADOR DE SUSTANCIAS LIQUIDAS "

M E M O R I A D E S C R I P T I V A

1 El presente Modelo de Utilidad hace referencia, según se indica en su enunciado, a un dispositivo estudiado para facilitar la aplicación de toda clase de sustancias líquidas y, en especial, sustancias dotadas de un grado relativamente reducido

5 de fluidez, tal como laaca para las uñas y otros productos de perfumeria, ciertos tipos de productos farmacéuticos, pegamentos, etc., etc.

 El dispositivo que se preconiza, según se verá claramente a continuación, comprende una envolvente estudiada para ser her-

10 méticamente acoplada, por simple enchufe a presión, al gollete

103162



o embocadura del envase que contiene la sustancia que se trata de aplicar, En el interior de esta envolvente se aloja un contrapeso, que queda en condiciones de deslizar en sentido axial, convenientemente guiado, entre dos posiciones límite establecidas por un adecuado sistema de topes. Y este contrapeso, que es impulsado a adoptar una u otra de las indicadas posiciones límite por simple gravedad, obediendo a la posición en cada caso adoptada por el conjunto del frasco, comporta solidarizado a su extremidad un pincel o elemento aplicador equivalente, que se impregna con la sustancia de que se trate en una posición intermedia, y que en una de las expresadas posiciones límite - concretamente cuando el frasco se inclina hacia abajo - sobresale al exterior, quedando en condiciones de llevar a cabo la aplicación. En esta última posición, el propio contrapeso efectúa la obturación del frasco, evitando la salida directa y desordenada de la sustancia al exterior.

Trátase, pues, de un dispositivo que, a pesar de su evidente simplicidad, se halla llamado a prestar grandes servicios, sustituyendo con notorias ventajas a los clásicos dispositivos aplicadores, totalmente independientes del frasco o incorporados al tapón, que de manera general se utilizan en la actualidad.

Por lo demás, la esencialidad, forma de funcionar y principales características y ventajas del dispositivo en cuestión, resultarán más fácilmente comprensibles a la vista de los dibujos adjuntos, en los que - en forma esquemática y, desde luego, sin caracter limitativo de ninguna clase - se ha representado un ejemplo concreto de realización práctica del mismo.

En estos dibujos: las figuras 1 y 2 son sendos cortes diametrales del conjunto del dispositivo, supuesto montado sobre la boca o gollete de un correspondiente frasco, con el conjunto formado por el contrapeso y el pincel aplicador que se fija a

205972

103162



la extremidad del mismo, situado en una y otra de las dos posiciones límite que es susceptible de adoptar.

Refiriendonos, pues, a estos dibujos:

5 El dispositivo comprende, en primer lugar, una envolvente 1, dotada de una forma general tubular y preferentemente moldeada a partir de un material plástico u otro análogo que presente adecuadas características de elasticidad. Esta pieza queda en condiciones de enchufar a presión, hasta la posición límite determinada por una nervadura periférica 2, en el interior del
10 cuello o gollete 3 del frasco 4 de que se trate, realizando la obturación hermética del mismo, Ni que decir tiene que este frasco podrá presentar cualquier forma que se considere conveniente, y constituirse a partir de cualquier material apropiado, tal como cristal, plástico u otro cualesquiera.

15 La envolvente tubular 1 presenta en la extremidad que queda situada al exterior del frasco, una zona troncocónica o aproximadamente troncocónica 5, que define una correspondiente abertura extrema extrangulada 6, mientras que en la extremidad opuesta, es decir, en la extremidad que queda situada en el interior
20 del frasco 4, presenta una amplia zona 7 de sección reducida, que queda separada del resto por un escalón interno 8. Para facilitar la circulación de líquido hacia el dispositivo, aplicador, es especial cuando se haya consumido ya una buena parte del contenido del frasco, en la indicada zona extrema 7 se dispondrán una, dos o más ranuras o aberturas 9, preferentemente rec-
25 tilíneas y longitudinales.

En el interior de la envolvente expuesta ajusta con posibilidad de deslizar libremente en sentido axial, un contrapeso constituido por un vástago 10, obtenido a partir de un material
30 que presente suficiente densidad, preferentemente a partir de un metal o aleación suficientemente pesado, que no pueda ser



163162

atacado por el producto que se trate de aplicar. Este vástago presenta tres zonas de sección aumentada, dos extremas 11-12 y una intermedia 13, que guían con una cierta holgura los desplazamientos a lo largo de la envolvente, y, según se verá más adelante, limitan las posibilidades de desplazamiento de aquel con respecto a ésta. Finalmente, la extremidad libre del vástago en cuestión comporta solidarizado por cualquier sistema que resulte apropiado un manajo de cerdas 14, constituyendo un pincel, o - eventualmente - un bloque de material esponjoso u otro elemento cualesquiera análogo apropiado que pueda servir para llevar a cabo la aplicación de la sustancia de que se trate sobre la superficie que interese.

Cuando el conjunto del frasco 4 ocupe una posición vertical normal, apoyado sobre su base, el contrapeso expuesto, por la simple acción de la gravedad, se hallará impulsado a adoptar una posición límite, determinada por la acción de tope ejercida por el abultamiento intermedio 13 contra el escalón interno 8 de la envolvente. En esta posición, el pincel 14 queda totalmente alojado en el interior de la envolvente, sin sobresalir de la misma. Si a partir de esta posición se inclina progresivamente el frasco, va disminuyendo el peso del vástago 10 que gravita sobre el escalón 8, avanzándose una posición - que dependerá del nivel de líquido existente en el interior del frasco - en que el líquido circulará hacia el pincel 14, impregnándolo. Si prosigue el movimiento de inclinación, una vez superada la horizontal, el vástago 10 es impulsado por la acción de la gravedad a deslizarse en sentido contrario, hasta adoptar la posición límite opuesta, delimitada por el abultamiento 11, que no puede pasar a través de la abertura extrema 6 de la envolvente. En esta posición, el pincel sobresale de la envolvente, quedando en condiciones de

225072

103162



realizar la aplicación del producto sobre la superficie que
interese. Nótese, además, que en la expresado posición, el
abultamiento 11 obtura la abertura 6, impidiendo la salida direc-
ta al exterior del producto. Basta, pues, efectuar con el frasco
5 los movimientos lógicos de vertido, para que automáticamente se
produzca la impregnación del pincel y la salida del mismo al ex-
terior. Naturalmente que estos movimientos pueden repetirse tan-
tas veces como se desee, de acuerdo con la cantidad de producto
que en cada caso se trate de aplicar. Y nótese, finalmente, que
10 en el movimiento inverso, es decir, en el movimiento de retroce-
so del vástago, se favorece la entrada de aire en el frasco,
garantizando el necesario equilibrio de presiones.

Por último, la superficie exterior del gollete 3 del frasco
se hallará en disposición de recibir un tapón o caperuza de cie-
15 rre 15, dotado de cualquier forma que se considere apropiada.
Este tapón podrá acoplarse al gollete a través de cualquier sis-
tema conocido, por ejemplo, a rosca, y adoptará una forma cuales-
quiera adecuada para ajustar sobre la envolvente 1, asegurandola
en su posición de montaje, enchufada en el gollete del frasco,
20 y obturandola herméticamente. Así, en el ejemplo de realización
representado en los dibujos a que nos venimos refiriendo, el
expresado tapón conforma un escalón interno 16, que queda apoya-
do sobre el reborde periférico 2 de la envolvente 1, presionan-
dolo contra el borde libre del gollete 3, y se halla dotado en
25 su base de un pequeño saliente, que ajusta en el orificio extre-
mo 6 de aquella, obturandolo. Merced a la elasticidad del mate-
rial a partir del que se halla constituida, la envolvente 1 ac-
túa además como una junta, asegurando la hermeticidad de ajuste
del tapón.

30 Resta ya únicamente hacer constar de una manera general y
expresa que, como se comprende y es lógico, y aparte de las que



103 162

han sido ya concretamente indicadas, en la realización práctica del dispositivo que ha quedado descrito, cabrá introducir todas aquellas adiciones y modificaciones de detalle que no afecten a lo que constituye la esencialidad del registro que se solicita.

5

N O T A

SE REIVINDICA:

1 - Dispositivo aplicador de sustancias líquidas, caracterizado por comprender una envolvente de forma general tubular, moldeada a partir de un material que presente un cierto grado de elasticidad y dispuesta para enchufar a presión, hasta una determinada posición límite, en el gollete de un correspondiente frasco, realizando la obturación del mismo, en el interior de cuya envolvente se halla alojado un vástago, estudiado para desempeñar funciones de contrapeso, que comporta solidarizado a su extremidad un pincel aplicador y que, obedeciendo a la acción de la gravedad, puede deslizar convenientemente guiado en sentido axial con respecto a aquella, entre dos posiciones límite, en una de las cuales el pincel queda totalmente alojado en el interior de la envolvente, en tanto que en la otra sobresale de la misma a través de una correspondiente abertura extrema, quedando en condiciones de efectuar la aplicación del producto.

2 - Dispositivo, caracterizado porque la envolvente referida en la reivindicación anterior, presenta una nervadura periférica intermedia, dispuesta para apoyarse contra el borde libre del gollete del correspondiente frasco, limitando las posibilidades de penetración en el mismo, se halla dotada en la extremidad que queda situada en la parte exterior del frasco de una zona aproximadamente troncocónica, que define una abertura extrema estrangulada, y presenta en la extremidad opuesta una amplia zona de sección reducida, separada del resto por un correspon-

163162



diente escalón interno.

3 - Dispositivo, caracterizado porque el vástago referido en la reivindicación precedente presenta tres zonas de sección aumentada, dos extremas y una intermedia, que ajustan con cierta holgura en el interior de la envolvente, guiando los desplazamientos de aquel a lo largo de ésta; de cuyas zonas, la que ocupa posición superior extrema queda en condiciones de ejercer un efecto de tope con el orificio extremo de la envolvente, definiendo la posición límite en la que el pincel sobresale al exterior, y la que ocupa posición intermedia queda en condiciones de ejercer un efecto de tope con el escalón interno de la envolvente, definiendo la posición límite opuesta.

4 - Dispositivo, caracterizado porque la zona extrema de la envolvente, dotada de sección reducida, que queda situada en el interior del frasco, presenta unas aberturas dispuestas para facilitar la circulación de líquido hacia la cámara ocupada por el pincel, en especial cuando se haya consumido ya una buena parte del contenido.

5 - Dispositivo, caracterizado porque el conjunto se completa con un capuchón, que se adapta y fija convenientemente sobre el gollete del frasco, y que ajusta sobre la envolvente referida en las reivindicaciones anteriores, asegurandola en la posición de montaje y realizando la obturación del orificio extremo previsto en la misma.

6 - Dispositivo aplicador de sustancias líquidas.

Consta la presente Memoria Descriptiva

103162

103162



de ocho hojas mecanografiadas, escritas por una sola cara, numeradas del 1 al 8, con sus líneas numeradas, a su vez, de cinco en cinco y de dibujos anexos.

Barcelona, 24 OCT. 1970

P. A.

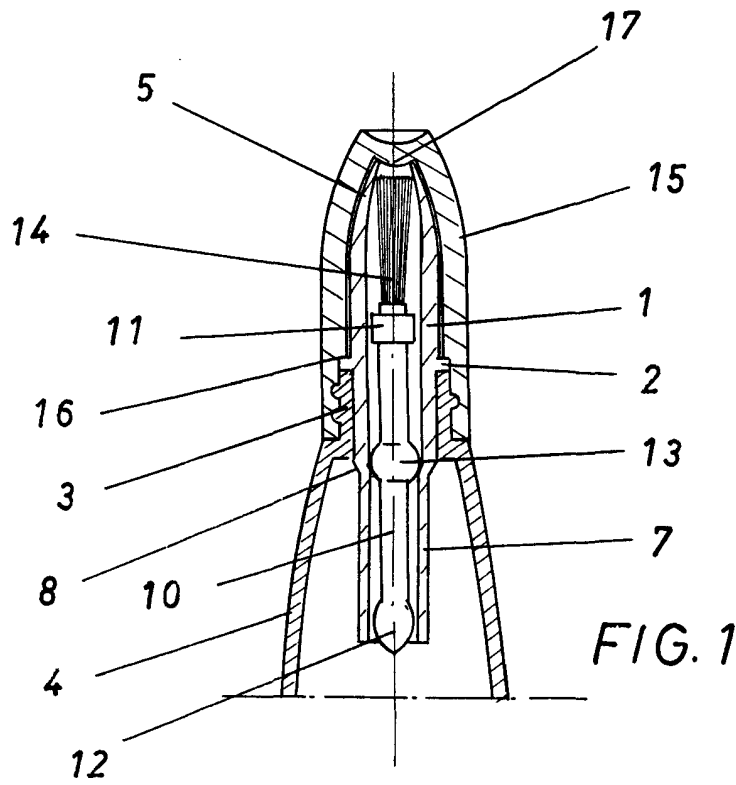


FIG. 1

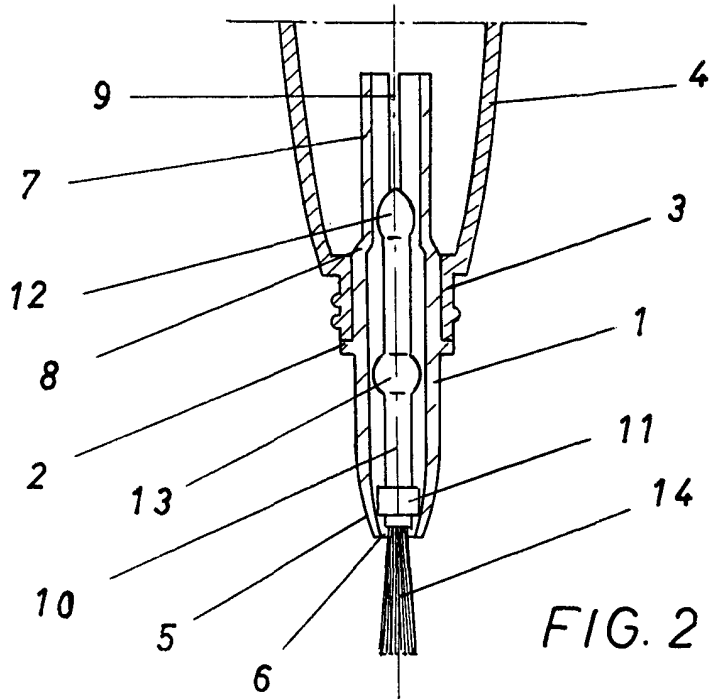


FIG. 2

Barcelona,
P.A.

Escala variable