

SECCION TECNICA  
CLASIFICACION I. P. C.  
CLASE A63  
SUBCLASE H



163140

# MEMORIA DESCRIPTIVA

correspondiente a la solicitud de concesión de un

## MODELO DE UTILIDAD

SOLICITANTE: D. RAIMUNDO PAYA RICO.

RESIDENCIA: Apartado 1,

IBI (Alicante)

ENUNCIADO: "MECANISMO PARA JUGUETERIA".

Prioridad: Patente n.º del

ES.



1  
5  
10  
18  
20  
25  
30

El Estatuto vigente sobre Propiedad Industrial, de 26 de Julio de 1929, en su texto refundido publicado el 30 de Abril de 1930, establece los caracteres de patentabilidad de las invenciones de tipo industrial que tienen por objeto obtener ventajas sobre lo ya conocido, admitiendo por consiguiente como patentables, las nuevas máquinas, aparatos, instrumentos, procesos de fabricación, etc. La amplitud de conceptos previstos como patentables, ha llevado al legislador a aclarar (Artº. 46) que la enumeración contenida en dicho cuerpo legal es puramente enunciativa y no limitativa, haciéndola extensiva incluso a los descubrimientos de tipo científico (Artº. 47).

El Decreto de 26 de Diciembre de 1947, recogiendo la Orden de 18 de Noviembre de 1935, confirma el criterio legal de que también serán patentables los instrumentos, objetos, o partes de los mismos, que aporten a la función a que son destinados, un beneficio o efecto nuevo, y en definitiva que constituyan una mejora sustancial sobre lo anteriormente conocido.

Pues bien, a tenor de lo expuesto, y en base al articulado que recoge los conceptos expresados, debe considerarse, que la invención a que se refiere la presente memoria, constituye una novedad industrial, con características y ventajas que la hacen merecedora del privilegio de explotación exclusiva que por ella se solicita, premiando así los méritos de quien aporta a la industria del país una mejora efectiva y precisamente comprendida entre las enunciadas por la Ley como patentables. (Arts. 46 y 47 en relación con el 171, en su nueva redacción afectada por la Orden de 18 de Noviembre de 1.935).

BAD ORIGINAL

- 3 -



25 NOV 1970

1

La presente invención se refiere a un mecanismo para juguetería, que tiene por finalidad producir un movimiento de graciosas características, adecuado para animar - figuras de aspecto animal, e incluso vehículos o caricaturas en plan grotesco.

5

Su accionamiento se realiza a partir de un resorte laminar espiral, o lo que es lo mismo, de una cuerda de juguetería tradicional. Es evidente sin embargo que el accionamiento podría venir provocado por un micromotor eléctrico alimentado por pilas, por ejemplo, sin que semejante variación implicara un cambio fundamental en la esencia del mecanismo.

10

Básicamente se caracteriza porque su organización motriz provee de movimiento a un cigüeñal cuya muñequilla - excéntrica queda alojada en una abertura colisa, de la anchura de la muñequilla y de una longitud equivalente al doble de la excentricidad del repetido cigüeñal, la cual está practicada en el brazo de una palanca que resulta constantemente requerida hacia una posición determinada por un resorte en espiral sujeto entre la palanca en cuestión y un punto fijo del chasis.

15

20

Una descripción más completa de sus características estructurales y de su funcionamiento, será posible merced al juego de planos que se acompañan, que comprenden las siguientes figuras.

25

Fig. 1a).- Vista en alzado lateral de un mecanismo según la invención.

Fig. 2a).- Vista en alzado frontal del mismo mecanismo.

30

En los dibujos el mecanismo se ha representado en



25 NOV. 1970

1 su posición normal de trabajo, que presupone, como se puede comprobar, el que la palanca que lleva practicada la abertura que recibe a la muñequilla excéntrica del cigüeñal, soporte el peso del resto del mecanismo.

5 Fundamentalmente, de acuerdo con cuanto anteriormente se expuso, se ha previsto un cigüeñal (1) en forma de manivela, que está movido por efecto de un muelle espiral, y a través de una transmisión desmultiplicada a base de ruedas dentadas.

10 La muñequilla del cigüeñal (1) va alojada en una abertura (2) cuyas dimensiones corresponden una al grueso de la muñequilla y la otra al doble de la excentricidad del cigüeñal.

15 La abertura (2) está situada en el brazo (3) de una palanca tendente a mantenerse en una posición fija ante el constante requerimiento de un resorte helicoidal (4) que está sujeto por una de sus patillas a la repetida palanca, y por la otra a un punto fijo del chasis del mecanismo.

20 El movimiento se produce como consecuencia de que la tensión del muelle (4) sea vencida por efecto de la gravedad del peso del mismo juguete, que varía la postura de la palanca (3) basculando sobre el eje (5). Esto crea un ciclo continuado de movimientos, que dura hasta que se agota la tensión del muelle en espiral que constituye la cuerda, o en su defecto cualquier otro tipo de fuerza motriz.

25

Como anteriormente se expuso este mecanismo resulta de gran aliciente para dar movimiento a juguetes que, indistintamente, pueden ser animales que se desplacen a saltitos, o también vehículos en plan grotesco, y caricaturas.

30

No se considera necesario hacer más extensa esta -



BAD ORIGINAL

1

descripción, para que cualquier persona perita en la materia comprenda perfectamente la idea que se desea registrar y las ventajas que de su realización industrial han de derivarse.

5

Entre dichas ventajas, cabe destacar de una manera especial las siguientes:

1a) Posee una organización sencilla y económica, que no encarece los costos de producción.

10

2a) Mejoramiento de las cualidades prácticas y funcionales de los mecanismos que buscando la consecución de efectos similares, se conocen en la actualidad.

Por todo ello y para evitar posibles imitaciones, se presenta esta solicitud, siendo ello con la finalidad de pedir la explotación en exclusiva de la idea descrita, de acuerdo con las consideraciones y puntos que se desean reivindicar, que se concretan en las páginas siguientes:

15

20

25

30

-----  
-----  
-----  
-----  
-----  
-----  
-----  
-----  
-----

BAD ORIGINAL



1  
5  
10  
15  
20  
25  
30

Hecha la descripción a que se refiere la memoria que antecede, es preciso insistir en que los detalles de realización de la idea expuesta, pueden variar, es decir, que pueden sufrir pequeñas alteraciones, basadas siempre en los principios fundamentales de la idea, que son en esencia los que quedan reflejados en los párrafos de la descripción hecha. En efecto, el Artículo 48 del Estatuto vigente sobre Propiedad Industrial, establece como no patentables, en su apartado tercero, "los cambios de forma, dimensiones, proporciones y materias de un objeto ya patentado" fijando así el criterio del legislador en el sentido de que patentada una idea que pueda dar lugar a una realidad práctica e industrializable, nadie podrá apoyarse en ella para, a pretexto de haber introducido ligeras modificaciones, presentarla como nueva y propia.

Este principio, en cuanto al alcance de la protección del objeto patentado se refiere, se halla confirmado por numerosas Sentencias del Tribunal Supremo, y entre ellas, como más terminantes, en las de fechas 16 de Octubre de 1954, 23 de Enero de 1959, 20 de Marzo de 1964 y otras.

Establecido el concepto expresado, en cuanto a la amplitud que debe darse a la protección solicitada, se redacta a continuación la Nota de Reivindicaciones, de acuerdo con lo que se establece en el último párrafo del apartado tercero del Artículo 100 de la Ley, sintetizando así las novedades que se desean reivindicar:

NOTA DE REIVINDICACIONES

En resumen, el privilegio de explotación exclusiva que se solicita, recaerá sobre las reivindicaciones siguientes:

BAD ORIGINAL

- 7 -



1                    1a) MECANISMO PARA JUGUETERIA, que esencialmente  
se caracteriza porque está constituido por un muelle en es-  
piral que transmite movimiento a un conjunto de ruedas den-  
tadas, que a su vez, mueve a un cigüeñal, alojado en una -  
5                    abertura cuyas dos dimensiones corresponden al grueso de la  
muñequilla excéntrica del cigüeñal y al largo del diámetro  
de la circunferencia que dicho cigüeñal describe, respecti-  
vamente, habiéndose previsto que la abertura esté situada -  
10                    en el brazo de una palanca que tiene una posición fija con-  
seguida bajo la tensión constante de un muelle, de tal modo  
que esta posición constante, debido al peso del juguete, va  
rie creando un círculo de movimiento, hasta que se agote la  
tensión del muelle espiral.

15                    2a) Se reivindica por último, como objeto sobre el  
que ha de recaer el presente Modelo de Utilidad; MECANISMO  
PARA JUGUETERIA.

20                    Todo ello conforme queda descrito y reivindicado  
en la presente Memoria descriptiva, que consta de siete pá-  
ginas mecanografiadas y dibujos que se acompañan.

Madrid, 10 de Noviembre 1.970

BERNARDO UNGRIA

P.P.)

25

30

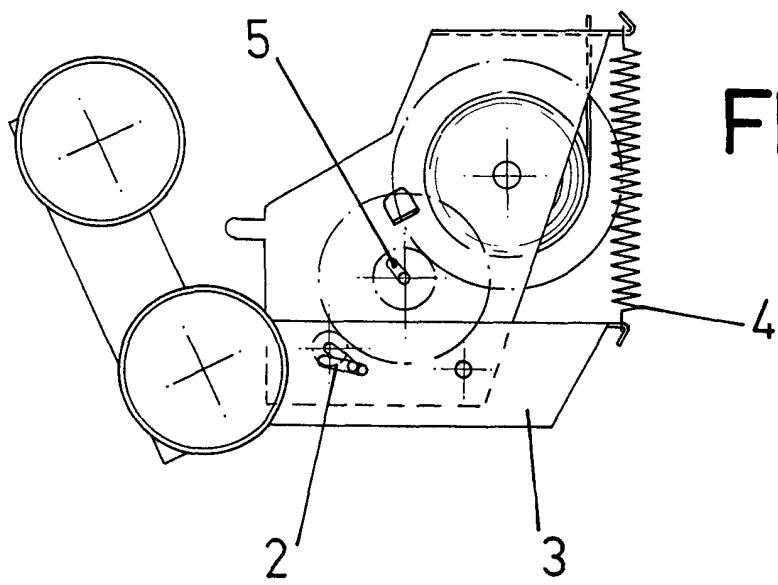


FIG-1

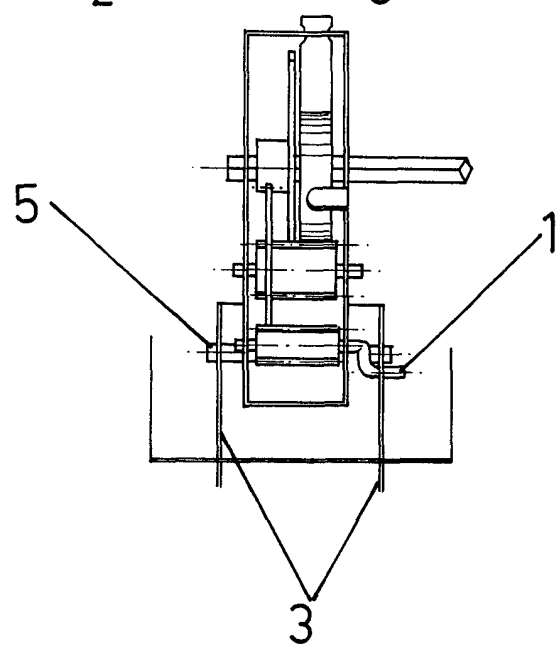


FIG-2

**ESCALA VARIABLE**

Madrid, 10 de Noviembre de 1970

**BERNARDO UNGRIA**

P. P.