

163123



163123

MEMORIA DESCRIPTIVA

sobre:

"Indicador de cambio de temperatura con cámara exploradora y
"cápsula manométrica que presenta dos compartimientos separados
"por una membrana elásticamente deformable".

=====
Solicitantes: TÉCALEMIT Société Anonyme domiciliados en
PARIS, Francia.

=====
El presente invento tiene por objeto un indicador de cambio de temperatura y se refiere más particularmente a los indicadores o detectores de incendio automáticos.

- El objeto del presente invento es la realización
5. de un indicador de una construcción racional que permita la compensación de los efectos térmicos continuos o normales sobre las partes constitutivas del aparato, efectos que provienen por ejemplo, de las diferencias de temperatura, debidas a las variaciones diurnas o a las variaciones del
 10. calor usual de los locales protegidos.

El aparato con arreglo al invento está concebido de manera tal que cuando se manifieste un cambio lento de temperatura, el detector toma sensiblemente la misma temperatura

163123

- 2 -



15. en todas sus partes, o que sus partes en unión de los dispositivos exploradores estén sometidos a las mismas presiones internas; de esta manera, las partes activas del aparato conservan sensiblemente sus posiciones de descanso y el dispositivo indicador no será accionado. Si, por el contrario, un cambio brusco de temperatura influye en el detector, un elemento
20. o parte de elemento del aparato, alcanza la nueva temperatura antes que el resto del detector, y resulta de ello una modificación temporal de las partes activas del aparato, modificación que se utiliza para que el dispositivo indicador sea accionado automáticamente; los mismos efectos se obtendrán si la
25. temperatura del detector al aumentar lentamente sobrepasa un valor determinado previamente y situado fuera de los límites de la temperatura fijada precedentemente.

exploradora

- El indicador de cambio de temperatura con cámara / y cápsula manométrica, con arreglo al invento, se caracteriza
30. porque la cámara exploradora está compuesta de dos cámaras distintas de dilatación llenas de fluido de la misma naturaleza o de naturalezas diferentes y por el hecho de que las expresadas cámaras de dilatación desembocan a cada lado de la membrana deformable en una o dos cámaras manométricas regulables exteriormente.
- 35.

- Otras ventajas y características del invento resaltarán de la descripción que viene a continuación referenciada con los dibujos adjuntos, que representan, solamente a título de ejemplo, varias formas de realización
40. del invento:

En dichos dibujos:

La fig. 1 es una vista esquemática de un indicador de cámaras de dilatación concéntricas con arreglo al invento.

163123



- 3 -

45. Las figuras 2 y 3 representan, en detalle, la cápsula manométrica de un solo bloque intercambiable.

La fig. 4 es un esquema de un indicador exactamente compensado.

La fig. 5 es un esquema de un indicador sobrecompensado.

50. La fig. 6 es un esquema de un indicador subcompensado.

La fig. 7 es un esquema de un indicador con efecto de detección termostática continua.

55. La fig. 8 representa la aplicación del indicador con doble cámara exploradora representada en la fig. 1.

La fig. 9 representa una aplicación del indicador representado en la figura 5.

La fig. 10 representa una aplicación del indicador con arreglo a la fig. 7.

60. La fig. 11 representa la aplicación de una variante de la fig. 10 con interposición de materia fusible.

La fig. 12 representa el dispositivo de comprobación del indicador.

65. La fig. 13 es un esquema de un indicador de doble efecto que señala los defectos automáticamente.

La fig. 14 es una vista esquemática de un indicador con cámaras de dilatación separadas con arreglo al invento.

La fig. 15 es una variante de la fig. 14.

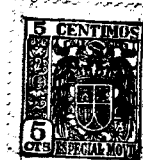
70. La fig. 16 es una vista esquemática que representa la generalización de la disposición representada en la fig. 14.

La fig. 17 es una vista esquemática de una variante de la Fig. 14.

La fig. 18 muestra en detalle un compensador auxiliar.

163123

- 4 -



75. La fig. 19 es una variante de la fig. 18.
La fig. 20 es una vista esquemática de un indicador aplicado a un riesgo especial.

La fig. 21 un esquema que representa la aplicación práctica del indicador representado en la fig. 20.

80. La fig. 22 es una vista esquemática de una variante de ejecución.

El indicador o detector automático representado en la fig. 1, indica por el número de referencia 1 una cápsula manométrica cuya disposición se describirá más detalladamente con referencia a las figuras 2 y 3. La cápsula manométrica ¹ puede colocarse en su sitio como un conjunto en una caja hermética 2 que vá provista de los convenientes prensa-estopas para el paso de los cables eléctricos 3 y 4 de la cámara exploradora 5.

90. En el interior de la caja 2 ván dispuestas las tomas de corriente 6 y 7 correspondientes a los cables eléctricos 3 y 4 ,respectivamente.

La caja 2 vá atravesada por su centro por un tornillo 8 que permite la regulación de la cápsula manométrica desde el exterior.

95. La cámara exploradora 5 se compone de dos cámaras de dilatación que, con arreglo a la representación elegida, son dos tubos concéntricos, el tubo interior 9 y el tubo exterior 10.

100. La cápsula manométrica presenta dos compartimientos 11 y 12 situados a cada lado de la membrana deformable 13.

La unión entre la cámara exploradora 5 y la cápsula manométrica es la siguiente: la cámara exterior 10 de la expresada cámara exploradora desemboca en el compartimiento 11 del expresado dispositivo manométrico, mientras que la

105.

163123



cámara interior 9 desemboca en el compartimiento 12.

En la extremidad opuesta de la cápsula manométrica, la cámara exploradora 5 termina en un dispositivo de comprobación 14, del cual se describe una forma preferente de realización más detallada en la fig. 12.

110.

Los cables eléctricos 3 y 4 van conectados a un relais 15 excitado por una batería 16. Hay dispuesto un dispositivo de alarma 17 para ser accionado por el relais 15.

115.

Las figuras 2 y 3 representan de una manera más detallada la disposición del monobloque 1 en la caja 2 (fig. 2) y la construcción del monobloque 1 (fig. 3). Se comprenderá que el monobloque 1, es decir, la cápsula manométrica propiamente dicha, se puede colocar como un conjunto en la caja 2 montada fijamente en la instalación a vigilar.

120.

Esta disposición que es una de las características del invento, permite la intercambiabilidad de las cápsulas manométricas que pueden, de esta manera ser reemplazadas como simples ampollas eléctricas.

125.

La tapa 17 de la caja 2 presenta en su centro un refuerzo 19 que va atravesado por el tornillo de regulación 8 que lleva un disco aislante 20.

130.

La cápsula manométrica monobloque 1 se compone de un anillo 21 de materia aislante, hermética, fundida a presión en el que van ajustados los collarines de cobre 22 y 23 a los que van soldados los compartimientos 11 y 12 y una pieza anular 24 conectada eléctricamente al compartimiento 11.

135.

El collarín 23 que lleva el compartimiento 12 presenta una garganta en la cual se coloca la membrana ondulada deformable elásticamente 13. Esta membrana 13 se

163123

- 6 -



mantiene en posición correcta por medio de un anillo fileteado 25 con interposición de una arandela hermética 26.

140. Mediante un mandrilado en el collarín 22 del compartimiento 11 se establece la unión entre la cámara exploradora 5 y la cápsula manométrica 1.

145. La cámara de dilatación 10 desemboca directamente por un lado de la membrana 13 en el compartimiento 11, mientras que la cámara de dilatación 9 atraviesa un mandrilado dispuesto en el collarín 23 del compartimiento 12 para desembocar en este último por el otro lado de la expresada membrana 13.

150. La cubierta 27 del compartimiento 11 es ondulada de manera que pueda deformarse bajo la acción de las presiones aplicadas desde el exterior sobre el disco central 28 por el centro del cual pasa el punto de contacto 29.

Este punto de contacto debe bajo ciertas presiones venir a tocar el contacto 30 de la membrana 13.

155. Las cámaras de dilatación 10 y 9 que constituyen la cámara exploradora 5 están completamente eléctricamente.

Los compartimientos 11 y 12 están aislados eléctricamente y pueden ir unidos a un circuito por el intermedio de la pieza anular 24, la toma de corriente 7, la cápsula manométrica 1 y la toma de corriente 6.

160. En la posición de reposo, la membrana 13 puede ser conducida al contacto de la punta 29 (fig. 3) por medio del tornillo de regulación 8 (fig. 2) por el intermedio de la cubierta ondulada 27 del compartimiento 11. El tornillo 8 permite, además, ejercer sobre la membrana 13
165. una presión fija bien determinada que constituye la regulación de la cápsula manométrica 1.

163123



- 7 -

170. Resulta de esta disposición que la cápsula manométrica 1 (fig. 1) unida a la cámara de exploración doble 9 - 10 y al dispositivo de prueba 14, cierra, por el intermedio de su membrana deformable elásticamente 13, el circuito eléctrico: batería 16, relais 15, contacto 6, contacto de la membrana 13, contacto puntiforme 29, contacto 7, relais 15, batería 16.

175. El relais 15 permanecerá excitado mientras que la punta de contacto 29 está en contacto con la membrana 13.

180. Si la presión en el compartimiento 11 (compartimiento activo) se eleva sobre la presión en el compartimiento 12, el circuito eléctrico se abre y el relais 15 se vuelve a caer. Por su contacto de reposo, la caída del relais 15 acciona la señal 17 que puede ser de cualquier tipo conocido: luminosa, sonora, por célula foto-eléctrica, etc...

185. Si la presión en el compartimiento 12 sobrepasa la presión del compartimiento 11, el contacto de membrana 13 se afianza y el relais permanece en reposo.

190. Si se produce un calentamiento brusco en un punto cualquiera de la cámara de exploración doble 5, el calentamiento del fluido contenido en la cámara de dilatación 10 (cámara activa) provoca una elevación brusca de presión en el compartimiento 11 y la membrana 13 es repelida hacia la parte superior lo que ocasiona la caída del relais 15 y al mismo tiempo produce la señal en cualquier otro mando deseado.

195. Debe hacerse constar que este indicador de cambio de temperatura automático es por su construcción misma, insensible a las variaciones lentas de temperatura

163123



- 8 -

del medio ambiente por el hecho de que las cámaras de dilatación laterales 9 y 10 al estar en todo momento a la misma temperatura las presiones en las dos caras de la membrana 13 de la cápsula manométrica son iguales.

También se efectuará una compensación estricta para una serie de temperaturas determinadas previamente, siempre que se elija un valor prudencial de los volúmenes $v - v^1$ de la cámara de dilatación interior 9 de la cámara de exploración 5 y de la capacidad correspondiente 12 de la cápsula manométrica 1, respectivamente, así como de los volúmenes $V - V'$ de la cámara de dilatación exterior 10 de la cámara de exploración 5 y del compartimiento correspondiente 11 de la cápsula manométrica.

La ecuación $v + v' = V + V'$ corresponde evidentemente a la compensación absoluta.

Para ciertas aplicaciones se podrá hacer desembocar directamente una cámara interior 9 de volumen v muy inferior a V en la cámara 10, efectuándose esta comunicación por la extremidad de la cámara 9 opuesta a la cápsula manométrica.

El esquema representado en la fig. 4 representa un indicador compensado exactamente que corresponde al indicador descrito con referencia a la fig. 1; la cámara exploradora 5 está constituida por dos tubos concéntricos 9 y 10.

Si la cámara 5 se somete a una elevación brusca de temperatura provocada, por ejemplo, por un incendio, la temperatura de la cámara de dilatación exterior 10, se hace, también bruscamente, superior a la temperatura de la cámara de dilatación interior 9, de donde resulta una sobrepresión en el compartimiento 11 de la cápsula manométrica 1 y un accionamiento sobre la membrana 13, como se ha descrito

163123



- 9 -

230. anteriormente. En este caso, las cámaras de dilatación 9 y 10 tienen la misma extensión y guardan la misma posición la una con relación a la otra.

235. En el esquema representado en la fig. 5, la cámara de dilatación interior 9 es más larga que la cámara de dilatación exterior 10 y el indicador es del tipo "super-compensación". En este caso, la cámara de dilatación 9 puede sencillamente sobrepasar la cámara de dilatación exterior 10 después de franquear un racor hermético, o, según se representa, sale de la expresada cámara de dilatación exterior por un racor en T para volver a entrar por otro racor después de un recorrido libre de longitud determinada en función del efecto a obtener.

240. Esta disposición con arreglo a la fig. 5 conviene de manera especial a la aplicación que se describirá con referencia a la fig. 9.

245. En el esquema representado en la fig. 6, la cámara de dilatación interior 9 es, en oposición al esquema de la fig. 5, más corta que la cámara de dilatación exterior 10 y el indicador es del tipo "sub-compensación". Las diferencias de longitud son también en esta disposición, función de los efectos a obtener.

250. Es evidente que a fin de aumentar ciertos efectos, las cámaras de dilatación exterior e interior podrán estar constituidas por materiales diferentes presentando características particulares desde el punto de vista de las conductibilidades caloríficas y eléctricas y actuando sobre la compensación térmica o permitiendo la inserción de circuitos eléctricos entre las dos cámaras, que en este último caso podrán estar consideradas como un condensador eléctrico.

255. El indicador puede también ejecutarse, con arreglo

163123

- 10 -



260. al invento, en la realización de un indicador termostático continuo indicando que el aparato está sometido a una temperatura superior a los límites asignados a las temperaturas correspondiente al régimen de utilización normal.
- A los recorridos de la cámara de exploración
265. 5 según los cuales se puede temer un aumento lento y peligroso de temperatura deberá corresponder un volumen de la cámara de dilatación exterior 10 superior al volumen definido por las condiciones de compensación normal (fig. 7). En estas condiciones, para un volumen suplementario determinado,
270. y más todavía para una temperatura dada, no se obtendrá la compensación y el efecto de la cámara de dilatación 10 sobre la cápsula manométrica 1, la elevará sobre la de la cámara de dilatación interior 9. La membrana manométrica 13 será accionada como se ha descrito anteriormente.
275. Esta disposición con arreglo a la fig. 7 conviene particularmente para la aplicación que se describirá con referencia a la fig. 10.
- Un resultado idéntico se puede también obtener con la disposición representada en la fig. 11. En el recorrido
280. de la cámara de exploración 5 sujeto a un aumento peligroso del valor de la temperatura, una parte de la cámara de dilatación interior 9 saldrá de la cámara de dilatación exterior 10. La posición de las dos cámaras así separadas la una con relación a la otra podrá ser cualquiera. En la longitud libre
285. de la cámara saliente 9 se perforarán agujeros de pequeño tamaño que serán cerrados por una aleación fusible 31 que funde a la temperatura T_M a la que deberá corresponder el funcionamiento del indicador. Si llega a alcanzarse esta temperatura T_M , el fusible 31 al fundirse descubrirá uno
290. o varios agujeros y la presión en la cámara interior 9 descende -

163123

- 11 -



rá a la presión atmosférica; sin embargo, el efecto de la cámara exterior 10, siempre hermética y sometida a la temperatura T_M , sobre la membrana manométrica 13, hará funcionar el indicador.

295. Esta última disposición permite obtener presiones relativamente considerables en la membrana 13; se utilizará con ventaja en todas las aplicaciones en que la expresada membrana¹³ deba gobernar directamente uniones mecánicas.

300. En el esquema de la fig. 8 se representa la aplicación de un indicador como el que se ha descrito con referencia a las figuras 1 a 4. La cápsula manométrica monobloque colocada de manera amovible e intercambiable en la caja 2 fija sobre el techo 32, por cualquier medio apropiado, recibe, como queda descrito, las dos cámaras de

305. dilatación de la cámara de exploración 5 que puede seguir todas las sinuosidades o accidentes del techo 32. En la extremidad opuesta a la cápsula encerrada en la caja 2, la cámara de exploración desemboca, como queda indicado, en el dispositivo de comprobación 14 que se describirá más

310. detalladamente con referencia a la fig. 12.

En el esquema de la fig. 9 se representa la aplicación de un indicador tal como el que se ha descrito con referencia a la fig. 5. El indicador es del tipo de sobrecompensación y se presta especialmente para los

315. casos en que el techo 32 lleve un tragaluz 33 expuesto a los rayos del sol. La cámara de dilatación interior 9 extraída de la cámara de dilatación exterior 10, deberá seguir el recorrido de la cristalera 33 y estar dispuesta lo más cerca posible de esta última. Una de las causas bien conocidas de las

320. falsas alarmas es debida, en tiempos nubosos, al sol

163123

- 12 -



325. descubierto repentinamente por una nube y cuyos rayos recalientan bruscamente los cristales 33. Con esta disposición de supercompensación la cámara interior 9 actúa la primera, y la presión aumenta en el compartimiento 12 de la capsula manométrica 13, el contacto eléctrico no se interrumpe en 29 y no se produce la alarma. La acción ulterior del compartimiento 11 queda anulada.

330. Este ejemplo de aplicación de indicador supercompensado no es limitativo y su empleo está especialmente permitido cada vez que es preciso equilibrar una influencia cuyos efectos localizados pudieran provocar falsas alarmas.

En el esquema con arreglo a la fig. 10 se representa la aplicación de un indicador como el que se ha descrito en la fig. 7.

335. Si durante su recorrido la cámara de exploración 5 encuentra por ejemplo un paquete de cables eléctricos 34 hay un determinado peligro por la posibilidad de una elevación lenta de la temperatura de los expresados cables. Tal aumento de temperatura no sería señalado por un indicador compensado exactamente.

340.

El paquete de cables 34 debe ser atravesado por la cámara exploradora 5 y en este paso el volumen de la cámara de dilatación exterior 10 debe aumentarse con relación al de la cámara de dilatación interior 9 de manera que se suprima completamente la compensación por la temperatura a comprobar provocando por esta temperatura el funcionamiento del detector, según queda anteriormente descrito.

345.

Por lo que antecede se comprenderá que el funcionamiento del indicador no puede producirse más que si la elevación de la temperatura en la cámara exterior de

350.

163123

- 13 -



355. dilatación 10 provoca una elevación de presión del fluido en el recinto de la expresada cámara y en el compartimiento activo 11 del dispositivo manométrico 1. Semejante condición no se realiza mas que si no existe ninguna comunicación entre la expresada cámara y el medio exterior.

360. Si accidentalmente se produjera una abertura o fuga en un punto cualquiera de la cámara de exploración 5, no quedaría asegurada la detección. Es importante pues poder comprobar con frecuencia la integridad de la cámara de exploración 5. Esta comprobación se permite gracias a la realización del dispositivo de comprobación representado en la figura 12. Con referencia a esta figura 12 el dispositivo comprende una cámara tubular doble 35-36 arrollada en forma de serpentín o espiral en una envolvente calorífuga 37. La cámara exterior 36 que puede ser la prolongación de la cámara exterior de dilatación 10 vá unida a un compartimiento 38 situado fuera de la envolvente calorífuga 37.

370. Si se recalienta lentamente la envolvente calorífuga 37, es decir que lo hagan a la vez las cámaras de dilatación 9 y 10 de la cámara de doble exploración 5, el detector no debe funcionar si el tubo exterior 10 ha permanecido en buen estado puesto que hay compensación de las presiones de las cámaras 9 y 10.

385. Si se calienta solamente el compartimiento 38 en comunicación con la cámara de dilatación exterior 10, si esta última está en buen estado, el detector funciona inmediatamente, puesto que esta vez no hay compensación por la cámara interior 9.

380. La fig. 13 muestra una disposición que permite señalar los defectos de las cámaras de dilatación sin que sea necesario recurrir a un dispositivo comprobador.

163123

- 14 -



385. La cámara de exploración doble 5 siempre compuesta de las cámaras de dilatación interior 9 y exterior 10 está en comunicación por cada una de sus extremidades con una cápsula manométrica 1^a y 1^b cada una de las cuales lleva la membrana deformable 13a - 13b, y a cada lado de estas membranas, respectivamente los compartimientos 11^a - 12^a y 11^b - 12^b.

390. La cámara de dilatación exterior 10 vá conectada por una parte al compartimiento activo 11^a de la cápsula manométrica 1^a, y, por otra parte, al compartimiento 12^b de la cápsula manométrica 1^b, mientras que la cámara de dilatación interior 9 vá conectada, por una parte, al compartimiento activo 11^b de la cápsula manométrica 1^b y, 395. por otra parte, al compartimiento 12^a de la cápsula manométrica 1^a.

El conjunto así constituido está perfectamente compensado y funciona como detector termovelocimétrico por el intermedio de la cápsula manométrica 1^a.

400. Si la cámara de dilatación interior 9 se deteriora (fuga u obstrucción) la cápsula manométrica no es compensada y a la primera variación de presión debida a una variación de presión ambiente, la cápsula manométrica 1^a funcionará y producirá la alarma.

405. Si la cámara de dilatación exterior 10 se deteriora, por las mismas razones se producirá la alarma por la cápsula manométrica 1^b.

Este montaje de una gran seguridad, no excluye de un modo general el empleo del dispositivo de comprobación 410. representado en la fig. 12, que debería entonces ir montado en derivación a la entrada de la cápsula manométrica 1^b.

El indicador representado en la fig. 14 está destinado a asegurar la vigilancia en un recinto E dividido en dos

163123

- 15 -



415. compartimientos e y e¹ por un tabique e que se extiende total o parcialmente por la altura del recinto.

En cada uno de los compartimientos e y e¹ hay instalada una cámara de exploración aerodinámica 5 y 5^a, respectivamente y una cápsula manométrica 1^a y 1^b respectivamente.

420. La cámara de exploración 5 dispuesta en el compartimiento e está en comunicación con el compartimiento activo 11^a de la cápsula manométrica 1^a y con el compartimiento reactivo 12^b de la cápsula manométrica 1^b por un conducto de compensación 18: mientras que la cámara

425. de exploración 5^a dispuesta en el compartimiento e¹ está en comunicación con el compartimiento activo 11^b de la cápsula manométrica 1^b y con el compartimiento reactivo 12^a de la cápsula manométrica 1^a por un conducto de compensación 18^a.

430. El indicador así dispuesto y para volúmenes iguales de los compartimientos de las diversas cámaras, está en equilibrio cualquiera que sea la temperatura que reine en el recinto E formado por los dos compartimientos e y e¹.

435. El circuito eléctrico de alarma vá representado por los conductores 3 y 4 que tocan en la membrana deformable 13^b de la cápsula manométrica 1^b y en la punta de contacto 8^a de la cápsula manométrica 1^a, respectivamente. La unión eléctrica entre las dos cápsulas manométricas 1^a y 1^b está asegurada en serie por el conductor 4 interpuesto entre

440. la membrana deformable 13^a de la cápsula manométrica 1^a y la punta de contacto 8^b de la cápsula manométrica 1^b.

Por otra parte, los conductores eléctricos 3 y 4 ván conectados a un relai 15 excitado por una batería 16 y dispuesta para accionar una señal de alarma cualquiera

445. 17.

163123

- 16 -



450. Si por una razón cualquiera se elevara la temperatura en el compartimiento e por ejemplo, cualquiera que sea la velocidad de elevación de esta temperatura, el sistema se desequilibrará y la membrana 13^a de la cápsula manométrica 1^a, cuyo compartimiento activo 11^a está en comunicación con la cámara de exploración 5, afectada por la elevación de la temperatura, se desviará de su punta de contacto 8^a abriendo así el circuito eléctrico 3-4 y funcionará la alarma en 17 por el intermedio del relai 15.

455. Si la temperatura se eleva en el compartimiento e¹ es la membrana 13^b la que se desviará de la punta de contacto 8^b para abrir el mismo circuito 3 - 4.

460. Se comprenderá que no es necesario que el tabique e se extienda por toda la altura del recinto E, pues será suficiente que asegure en la proximidad del techo la suficiente división del recinto para que se evite la difusión inmediata del aire caliente de un compartimiento al otro, en caso, por ejemplo de siniestro lento o rápido que interese los dos compartimientos.

465. Esta observación es suficiente para explicar la variante representada en la fig. 15 que muestra la disposición en el recinto E de tabiques parciales e - e¹ - e² de alturas desiguales con relación al techo p .

470. El conducto de compensación 18 o el conducto de compensación 18^a podría ir perforado de algunos agujeros rellenos de una aleación fusible que funde a una temperatura T² para indicar el caso poco probable en que la temperatura en los dos compartimientos llegase a alcanzar al mismo tiempo el citado valor T².

475. En este último caso - fusibles en el conducto

163123

- 17 -



de compensación 18 - al fundirse el fusible, la cápsula manométrica 1^b se desequilibrará en 12^b y se producirá la alarma por la abertura del circuito afectando a la membrana 13^b y a la punta de contacto 8^b .

480. El dispositivo anteriormente descrito puede generalizarse así como el representado en la fig. 16.

Segun esta generalidad hay previstas unas cápsulas manométricas $1^a - 1^b - 1^c - 1^d$ a cada lado de los tabiques separadores e_2 y e_1 que dividen el recinto en varios compartimientos $e - e_1 - e_2 - e_3$.

485. Cuando la temperatura se eleva en uno de los compartimientos $e - e^1 - e^2 - e^3$ la presión aumenta en el compartimiento e en los compartimientos activos de la cápsula o cápsulas manométricas situadas en el expresado compartimiento alejándose una por lo menos de las membranas de su punta de contacto, el equilibrio se rompe y el circuito se abre, lo que tiene por efecto producir la alarma en 17 cualquiera que sea el compartimiento influenciado $11^a - 11^b - u 11^d$.

495. Vuelven a encontrarse en este caso en cada una de las cápsulas manométricas $1^a, 1^b, 1^c, 1^d$, las cámaras activas correspondientes $11^a - 11^b - 11^c$ y 11^d , las cámaras reactivas $12^a - 12^b - 12^c - y 12^d$ y los puntos de contacto $8^a - 8^b - 8^c - 8^d$. Los conductos de compensación están

500. representados en esta fig. 16 por los números de referencia $18 - 18^a - 18^b$ y 18^c ; todos ellos terminan como en el ejemplo de realización representado en la fig. 14 en las capacidades reactivas $12^a - 12^b - 12^c$, y 12^d . Las diferentes cápsulas manométricas están, como en la fig. 14, unidas

505. eléctricamente en serie y el dispositivo de alarma 15 - 16 17, siempre del mismo orden se acciona de la misma manera

163123

- 18 -



por la apertura del circuito 3 - 4.

En el caso de que dos compartimientos contiguos puedan estar sometidos a variaciones de temperatura de débil amplitud, se puede también intercalar entre las cámaras de exploración 5 y 5ª un compensador auxiliar C (fig. 17).

Este compensador auxiliar se compone (fig. 18) de un compartimiento hermético C dividido en dos cavidades iguales c^1 y c^2 por una membrana flexible m .

En la fig. 19 la compensación auxiliar se realiza mediante una sencilla estrangulación t que pone en comunicación de compensación las cámaras de exploración 5 y 5ª de dos compartimientos contiguos.

El indicador representado en la fig. 20 comprende una cámara de exploración aerotérmica 5 compuesta de dos cámaras distintas de dilatación, concéntricas 9 - 10, llenas de fluido de la misma naturaleza o de naturalezas diferentes y desembocando, por cada lado de la membrana deformable 13ª, en una cápsula manométrica 1ª que se regula desde el exterior de una manera conocida.

La cámara de exploración principal doble 9 - 10 que está dispuesta, de cualquier manera conveniente, para asegurar la vigilancia en el recinto que se trata de proteger, está compensada por todas las variaciones débiles de temperatura que ^{se} produzcan en el expresado recinto y la presión en el compartimiento activo 11ª de la cápsula manométrica 1ª es igual a la que reina en el compartimiento reactivo 12ª de la misma cápsula manométrica 1ª, cualquiera que sea la temperatura reinante en el recinto a proteger.

Si se dispone un conducto 12^a para poner en comunicación el compartimiento reactivo 12ª de la cápsula manométrica 1ª con el compartimiento reactivo 12^b de la obra

163123



- 19 -

540. cápsula manométrica 1^b, la presión en el compartimiento reactivo 12^b /será función de la temperatura media que reine en el recinto a proteger.

545. Si se pone en comunicación, por medio de un conducto 11^c, una cámara de exploración especial 11^d con el compartimiento 11^b de la cápsula manométrica 1^b es posible, para valores bien definidos del volumen de esta cámara especial 11^d, comprobar temperaturas muy cercanas a las que reinan en el recinto a proteger, valores que afectan exclusivamente a la expresada cámara especial 11^d. El resultado requerido se obtiene por la acción sobre la membrana deformable 13^b de la cápsula manométrica 1^b de la diferencia de presión reinante en la cámara especial 11^d y en la cámara de exploración principal 5.

555. El circuito eléctrico de alarma vá representado por los conductores 3 y 4 que tocan en la membrana deformable 13^b de la cápsula manométrica 1^b y del punto de contacto 8^a de la otra cápsula manométrica 1^a, respectivamente. La unión eléctrica entre las dos cápsulas manométricas 1^a y 1^b está asegurada por un conductor 18 interpuesto entre la membrana deformable 13^a de la cápsula manométrica 1^a y el punto de contacto 8^b de la cápsula manométrica 1^b. Por otra parte, los conductores eléctricos 3 y 4 ván conectados a un relai 15 excitado por una batería 16 y dispuesto para accionar una señal de alarma cualquiera 17.

565. En resumen, si en un recinto a proteger perfectamente determinado, se trata de vigilar muy particularmente un peligro cualquiera R, podrá adoptarse el montaje representado esquemáticamente en la fig.21.

La cámara especial de exploración 11^d está instalada en la proximidad del peligro particular R - por

163123

- 20 -



ejemplo una parte del equipo del recinto a proteger - de manera
570. que una elevación de temperatura en este riesgo particular
influirá directa e inmediatamente en la expresada cámara
especial de exploración 11^d mientras que la cámara de explora-
ción principal 5 transmite a las cápsulas manométricas 1^a y
1^b las presiones que resultan de la temperatura media del
575. recinto a proteger.

Para una regulación dada de la punta de contacto
8^b sobre la membrana deformable 13^b combinado con un volumen
elegido de la cámara de exploración especial 11^d, la cápsula
manométrica 1^b indicará el exceso de la temperatura del
580. riesgo particular R sobre la temperatura media del recinto
en cuyo interior está situado.

Bajo la acción de la presión más fuerte en el
compartimiento activo 11^b que en el compartimiento reactivo
12^b, la membrana 13^b se desviará de su punto de contacto
585. 8^b y funcionará la alarma en 17 por el intermedio del relaiá
15.

El exceso de temperatura del riesgo particular R,
puede, desde luego, tener un valor predeterminado.

Esta alarma que resulta únicamente de la elevación
590. de temperatura del riesgo particular R no modifica en modo
alguno el funcionamiento normal del aparato resultante
de la acción de la cámara de exploración principal 5.

En el caso en que por construcción, para volúmenes
elegidos de las cámaras de dilatación 9 y 10 los espacios
595. situados a uno y otro lado de la membrana deformable en
la cápsula o cápsulas manométricas, el indicador está
compensado para todas las variaciones lentas de temperatura,
el funcionamiento normal tiene lugar de la manera siguiente:

La acción de una elevación brusca de temperatura

163123

- 21 -



600. en el recinto protegido por el tubo de exploración 5 produce una elevación de presión en el compartimiento activo 11^a de la cápsula manométrica 1^a lo que tiene por efecto desviar la membrana deformable 13^a de su punta de contacto 8^a y, por consiguiente, abrir el circuito eléctrico 3 - 4 del

605. relais 15.

esquemáticamente
El montaje representado en la fig. 22 es del mismo orden que el de la fig. 20.

610. Con arreglo a esta forma de realización, la cámara de exploración principal 5 que es sencilla, desemboca en el compartimiento activo 11^a de la cápsula manométrica 1^a, mientras que el compartimiento reactivo 12^a situado al otro lado de la membrana deformable 13^a se pone en comunicación, por el intermedio del conducto 12^c con el compartimiento reactivo 12^b de la otra cápsula manométrica 1^b que lleva, por el otro lado de la membrana deformable 13^b, el compartimiento activo 11^b puesto en comunicación con la cámara de exploración especial 11^d por el intermedio del conducto 11^c. La membrana 13^f está perforada con un pequeño agujero 19 o provista de cualquier otro dispositivo equivalente que permita establecer la compensación con los compartimientos reactivos 12^a y 12^b.

620. Estando colocada la cámara especial de exploración 11^d enfrente del riesgo particular R el funcionamiento normal del indicador tiene lugar de la misma manera que en el caso de las figuras 20 y 21.

625. Para una elevación brusca de temperatura en el recinto a proteger, el agujero 19 perforado en la membrana 13^a de la cápsula manométrica 1^a no es del tamaño suficiente para asegurar la compensación de las presiones entre los compartimientos ^{activo} 11^a y reactivo 12^a de la expresada cápsula

630.

163123

- 22 -



manométrica 1^a, y la presión más elevada en el compartimiento activo 11^a tiene por objeto desviar la membrana 13^a de su punta de contacto 8^a y abrir así el circuito eléctrico 3 - 4 que no vá representado en esta figura.

635. Para una elevación de temperatura producida únicamente en el riesgo particular R, el exceso de la temperatura de dicho riesgo particular R, sobre la temperatura media del recinto en el interior del cual vá situado, se indicará por la cápsula manométrica 1^b. Bajo la acción de la presión más fuerte en el compartimiento activo 11^b que en el compartimiento reactivo 12^b, la membrana 13^b se desviará de su punta de contacto 8^b y funcionará la alarma en 17 por el intermedio del relais 15 como en el ejemplo representado en las figuras 20 y 21.

645.

N O T A

- Descrita suficientemente la naturaleza del invento, así como la manera de realizarlo en la práctica, debe hacerse constar que las disposiciones anteriormente indicadas son susceptibles de modificaciones de detalle, en cuanto no altere su principio fundamental. También se hace constar que dicho invento corresponde a una patente francesa de fecha 17 de septiembre de 1942, acogiéndose por lo tanto, a los beneficios que conceden los Convenios Internacionales en vigor y siendo lo que constituye la esencia del referido invento y por lo que se solicita patente de invención por veinte años en España: "Indicador de cambio de temperatura con cámara de exploración y cápsula manométrica que presenta dos compartimientos separados por una membrana elásticamente deformable"; caracterizándose por lo siguiente:

660.

- 1^o.- Indicador de cambio de temperatura con cámara de exploración y cápsula manométrica que presenta dos compar-

163123

- 23 -



665. timientos separados por una membrana elásticamente deformable, caracterizándose por el hecho de que la cámara de exploración está compuesta de dos cámaras de dilatación distintas llenas de fluido de la misma naturaleza o de naturalezas diferentes y por el hecho de que las expresadas cámaras de dilatación desembocan por cada lado de la membrana deformable en una o dos cápsulas manométricas que se regulan desde el exterior.
670. 2º.- Indicador de cambio de temperatura con arreglo a la reivindicación 1ª, caracterizándose por el hecho de que la cámara de exploración está compuesta de dos elementos tubulares concéntricos.
675. 3º.- Indicador con arreglo a la reivindicación 1ª, caracterizado por el hecho de que las dos cámaras que constituyen la cámara de exploración tienen paredes de materiales diferentes que presentan características particulares desde el punto de vista de la conductibilidad calorífica y eléctrica y que actúan sobre la compensación térmica.
680. 4º.- Indicador con arreglo a las reivindicaciones 1 o 2 caracterizado por el hecho de que sobre la totalidad de la zona de exploración las dos cámaras de dilatación conservan la excentricidad para la obtención de la compensación exacta.
685. 5º.- Indicador con arreglo a las reivindicaciones 1 o 2 caracterizado por el hecho de que con objeto de obtener una supercompensación una parte de la cámara de dilatación interior sobresale por el exterior de la cámara de dilatación exterior.
690. 6º.- Indicador con arreglo a las reivindicaciones 1 o 2, caracterizado por el hecho de que con objeto de obtener una subcompensación la cámara de dilatación interior no se

163123

- 24 -



extiende más que sobre una parte solamente de la zona de exploración.

695.

7^a.- Indicador con arreglo a las reivindicaciones 1 o 2 caracterizado por el hecho de que con objeto de obtener un efecto de detección termostático continuo se dá preponderancia a la cámara de dilatación exterior.

700.

8^a.- Indicador con arreglo a la reivindicación 1^a, caracterizado por el hecho de que las dos cámaras de dilatación desembocan en los compartimientos de dos cápsulas manométricas de tal manera que la cámara de dilatación exterior compense la acción de la cámara de dilatación interior en una de las expresadas cápsulas manométricas, mientras que la cámara de dilatación interior compensa la acción de la cámara de dilatación exterior en la otra cápsula manométrica.

705.

9^a.- Indicador con arreglo a la reivindicación 1^a, caracterizado por el hecho de que la cápsula o las cápsulas manométricas son monobloques amovibles e intercambiables.

710.

10^a.- Indicador con arreglo a la reivindicación 1^a, caracterizado por el hecho de que la cámara de exploración está combinada con un dispositivo de comprobación de doble efecto dispuesto de tal manera que se pueda calentar bien sea la totalidad de la mencionada cámara de exploración o bien solamente una de las cámaras de dilatación que la componen.

715.

11^a.- Indicador con arreglo a las reivindicaciones 1 y 5, caracterizado por el hecho de que la parte saliente externa de la cámara de dilatación interior vá provista de unas perforaciones tapadas con una aleación fusible.

720.

12^a.- Indicador con arreglo a la reivindicación 1 para la vigilancia de un recinto dividido en dos compartimientos

163123

- 25 -



725. caracterizado por el hecho de que hay dispuesta una cápsula manométrica en cada compartimiento del recinto y por el hecho tambien de que hay prevista asimismo una cámara de exploración en cada compartimiento del recinto, estando cada cámara de exploración en comunicación por una parte con la cámara activa de la cápsula manométrica situada en su compartimiento, y, por otra parte, con la cámara reactiva de la cápsula manométrica situada en el compartimiento contiguo.

735. 13^a.- Indicador con arreglo a la reivindicación 1^a, para la vigilancia de un recinto dividido en más de dos compartimientos, caracterizado por el hecho de que las cámaras de exploración de los compartimientos centrales están en comunicación por cada uno de sus extremos, por una parte, con los compartimientos activos de cada una de las dos cápsulas manométricas del compartimiento y, por otra parte, con las capacidades reactivas de cada una de las dos cápsulas manométricas previstas en el exterior del expresado compartimiento, yendo unidas en serie las diferentes cápsulas manométricas del indicador.

745. 14^a.- Indicador con arreglo a las reivindicaciones 12 y 13 caracterizado por el hecho de que hay interpuesto un dispositivo de compensación auxiliar entre las partes de la cámara de exploración situadas a cada lado de un tabique divisorio.

750. 15^a.- Indicador con arreglo a la reivindicación 1^a, caracterizado por el hecho de que los compartimientos activo y reactivo de una primera cápsula manométrica están compensados de tal manera que la presión en estos compartimientos sea únicamente función de la temperatura ambiente en la que se encuentra la cámara de exploración y de manera que el compartimiento reactivo de una segunda cápsula manométrica

163123

- 26 -



755. sea dependiente de esta presión por medio de un conducto y, por el hecho de que la cámara de exploración esté conectada a la primera cápsula manométrica, de manera que su capacidad activa asegure la desviación de la membrana deformable de su punta de contacto al efectuarse una elevación brusca de

760. temperatura en el recinto, mientras que el compartimiento activo de la otra cápsula manométrica vá unido a una cámara de exploración especial destinada a ser afectada por un riesgo particular situado en un punto cualquiera del recinto protegido por la cámara de exploración principal,

765. para hacer activo el citado compartimiento para desviar la membrana deformable de su punta de contacto al efectuarse una elevación de temperatura del riesgo particular y con independencia de la temperatura que reina en el recinto.

770. 16^a.- Indicador con arreglo a la reivindicación 15, caracterizado por el hecho de que los compartimientos reactivos de las dos cápsulas manométricas están en comunicación por el intermedio de un conducto, y por el hecho también de que las cámaras interior y exterior de la cámara de exploración desembocan respectivamente en los dos compartimientos de la primera cápsula manométrica a cada lado de su membrana deformable.

780. 17^a.- Indicador con arreglo a la reivindicación 15, caracterizado por el hecho de que los compartimientos reactivos de las dos cápsulas manométricas están en comunicación por medio de un conducto, y caracterizándose además por el hecho de que la membrana deformable de la primera cápsula manométrica está perforada con un agujero que asegura la compensación entre los dos compartimientos de la expresada primera cápsula y por el hecho también de que la cámara de exploración

785. desemboca en el compartimiento activo de esta primera cápsula

163123

- 27 -



manométrica.

"Indicador de cambio de temperatura con cámara de exploración y cápsula manométrica que presenta dos compartimientos separados por una membrana elásticamente deformable": tal y como queda substancialmente descrito en la presente memoria e ilustrado en los dibujos que se acompañan.

Esta memoria consta de veintisiete hojas escritas por una sola cara.

Madrid, 16 de septiembre de 1943.

TÉCALEMIT Sociéte Anonyme.

Por Poder de J. GÓMEZ ACEBO

163123

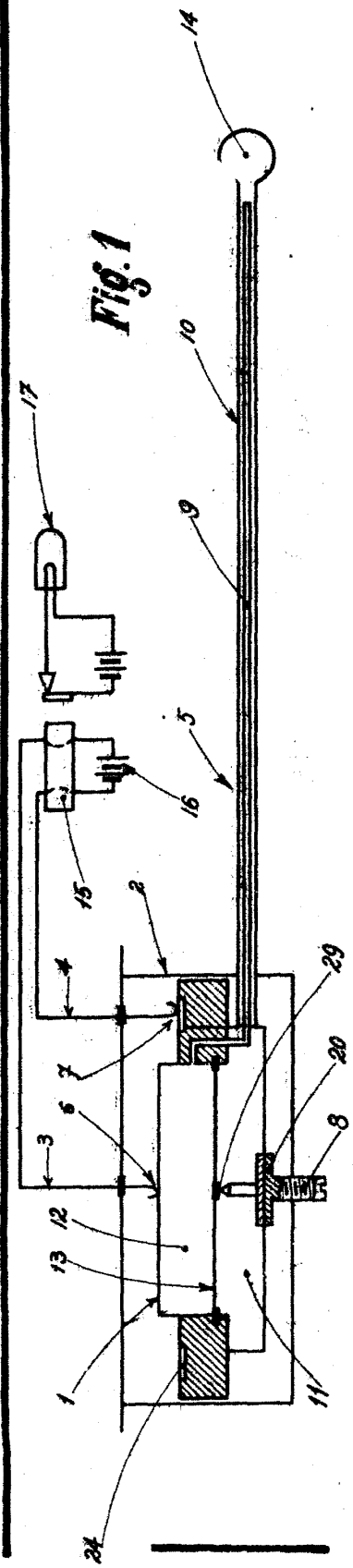


Fig. 1

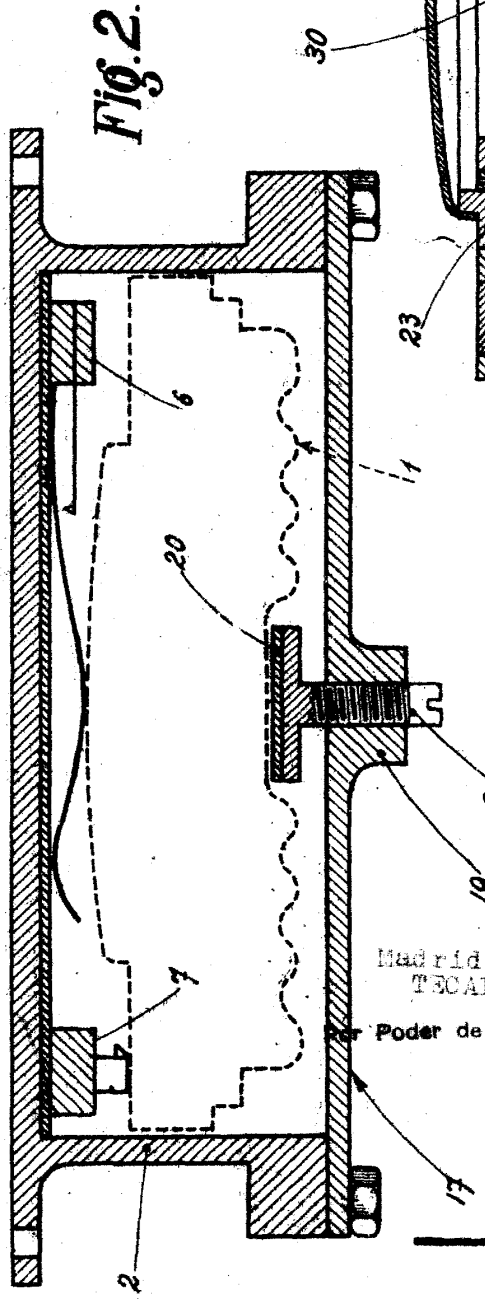


Fig. 2

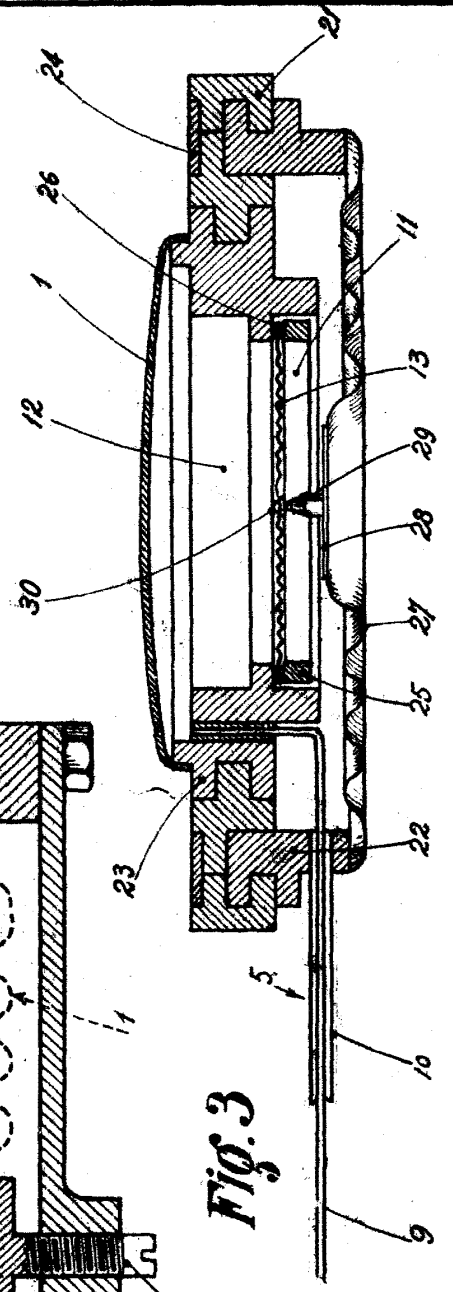


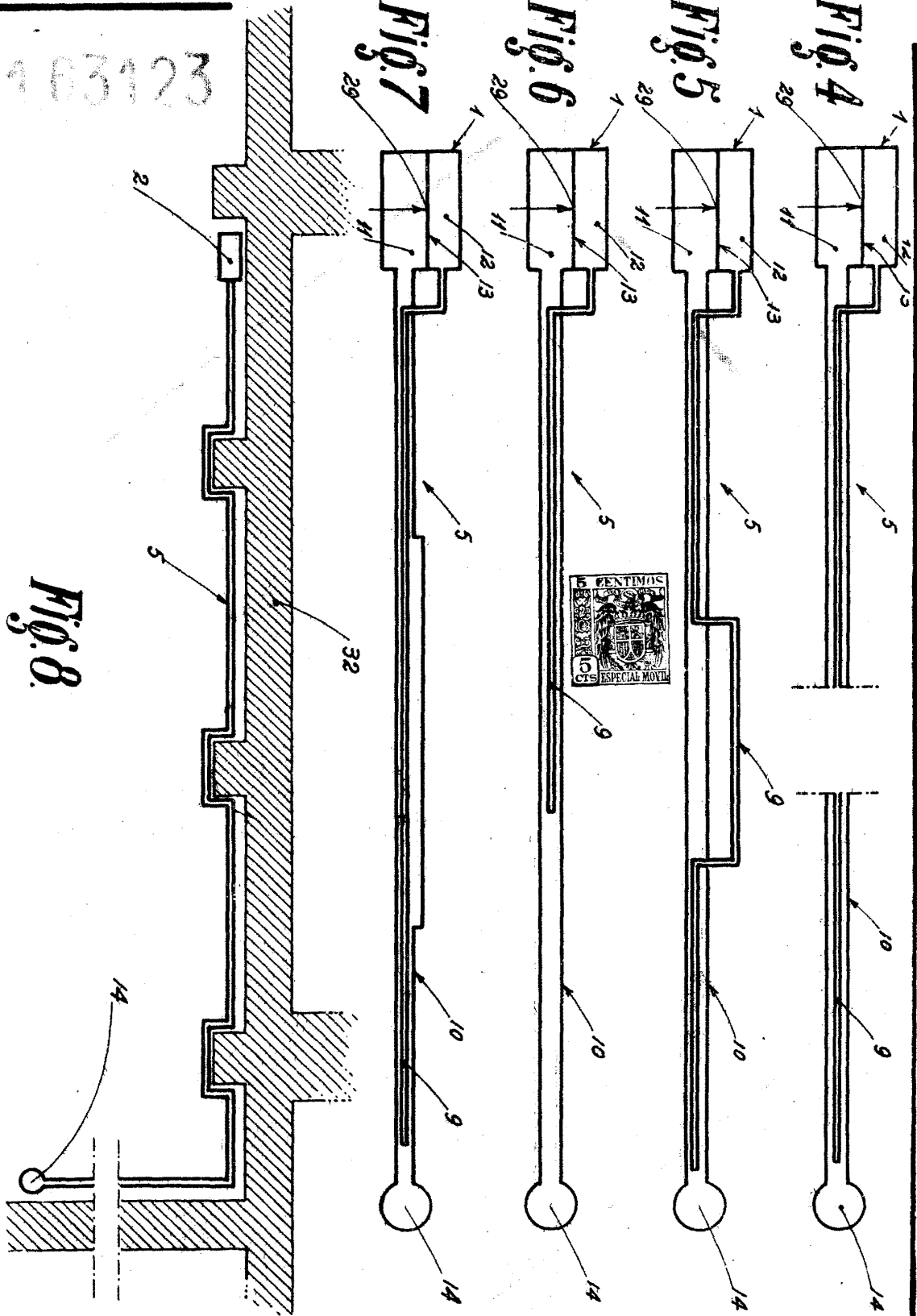
Fig. 3



Madrid, 16 Sept. 1943.
 TECALEMIT. Sté. Ame.
 Poder de J. GOMEZ ACEBO

163123

Fig. 8.



Madrid, 16 Septiembre 1943.
 TECALEMIT, Soci t  Anonyme.
 Por Poder de J. GOMEZ ACEBO

183123

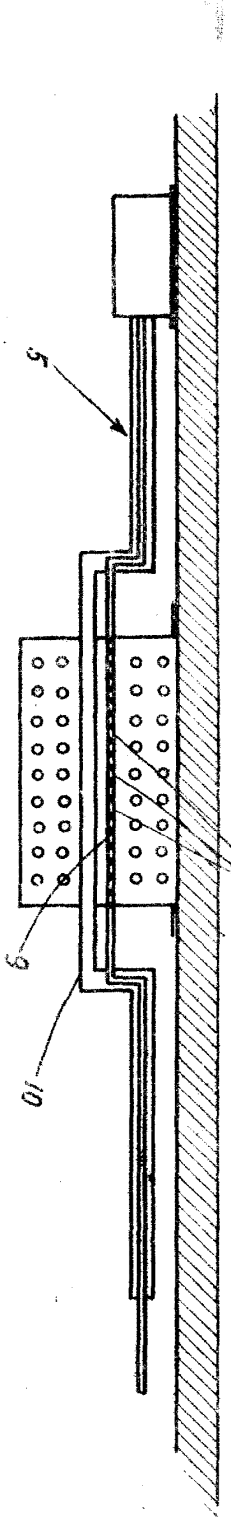


Fig. 11

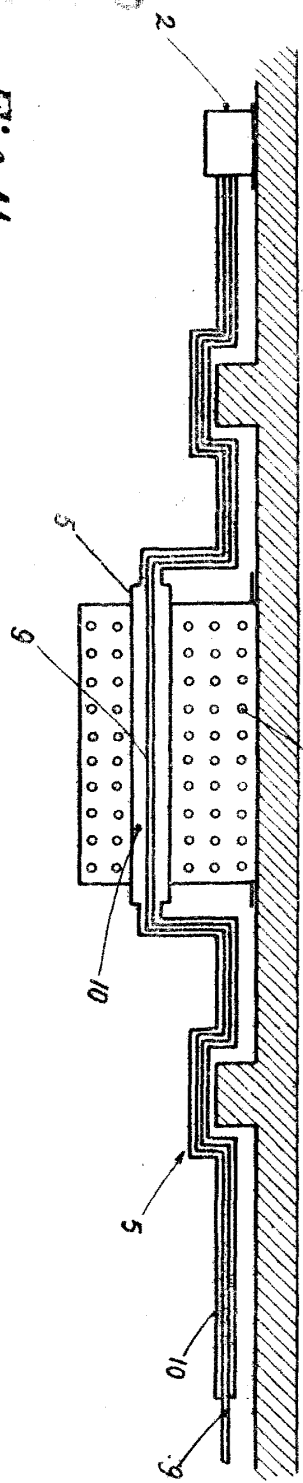


Fig. 10

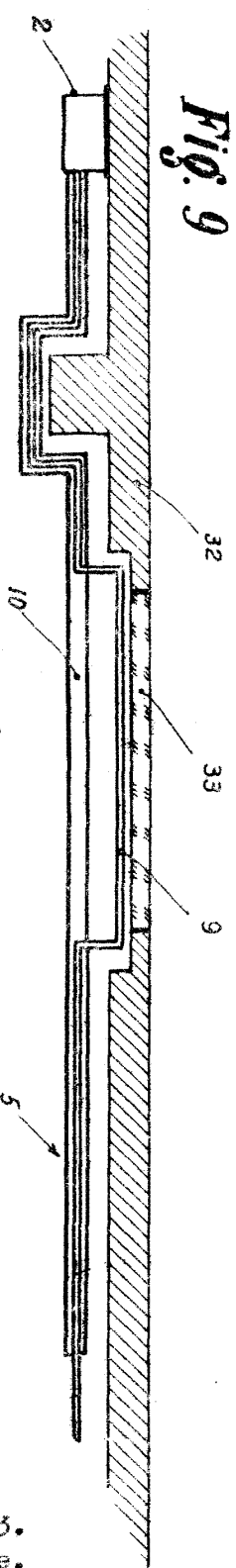


Fig. 9

Madrid, 16 Septiembre 1943.
TECALEMIT, Société Anonyme.

Por Poder de J. GOMEZ ACED.

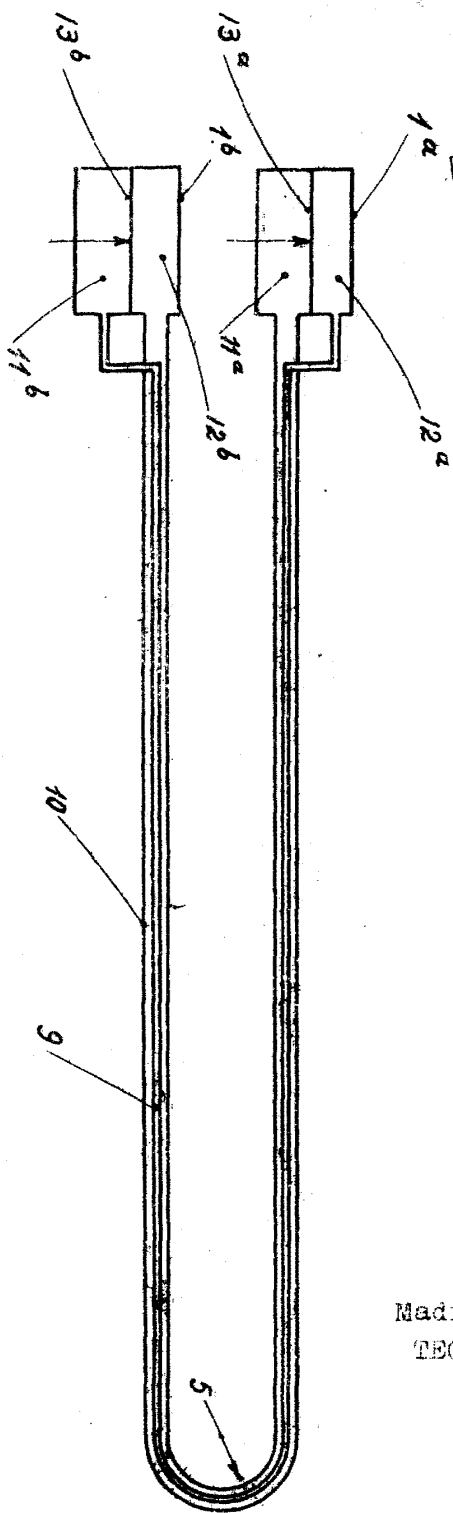


Fig. 12

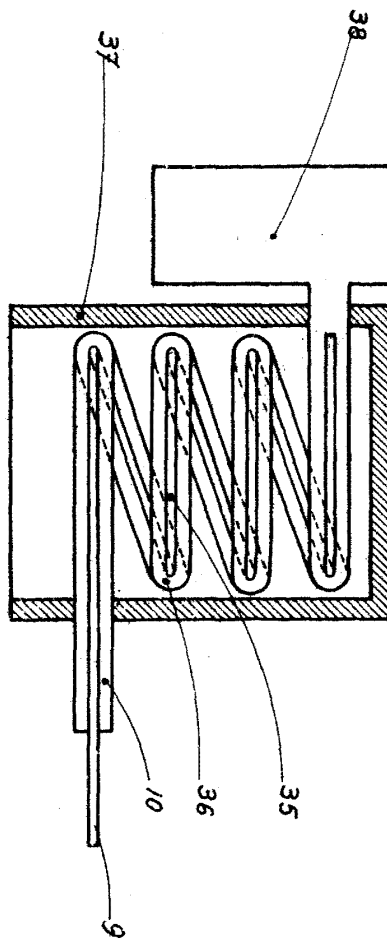
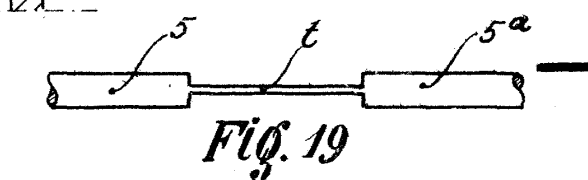
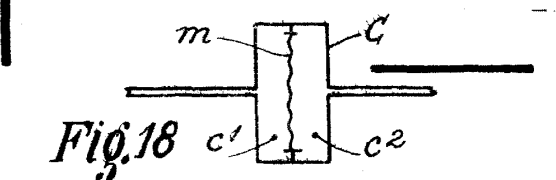
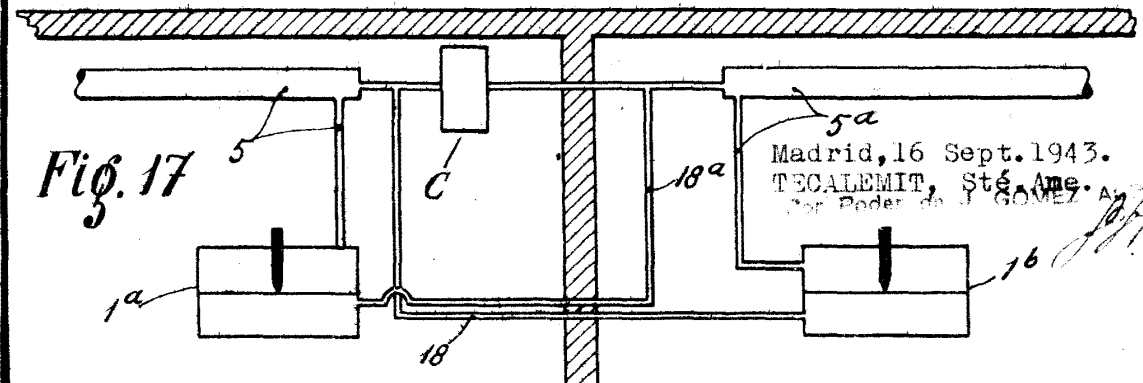
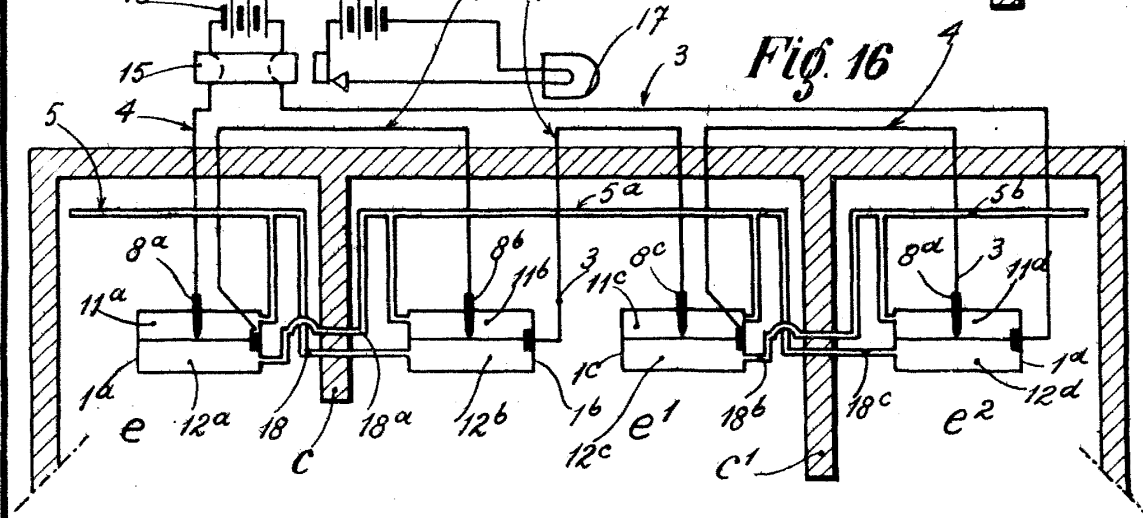
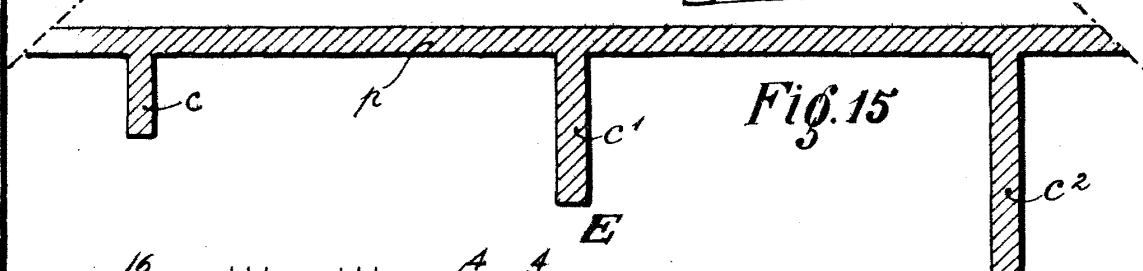
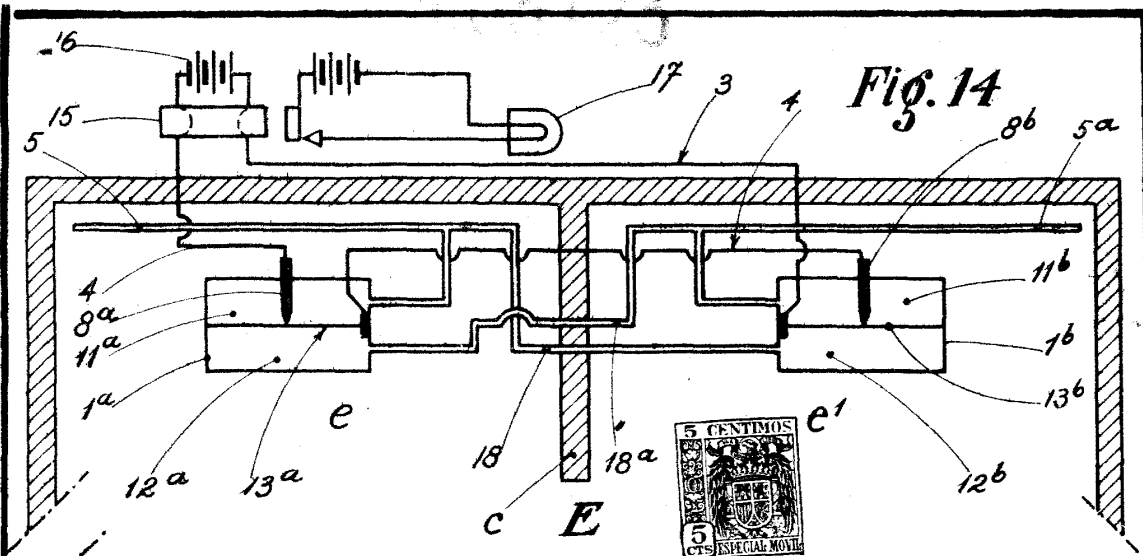


Fig. 13.

Madrid, 16 Septiembre 1943.

TECALEMIT, Société Anonyme.

Por Poder de J. GÓMEZ ACEB



Madrid, 16 Sept. 1943.
 TECALEMIT, Sté. Anon.
 Por Poder de J. GOMEZ A.

103123

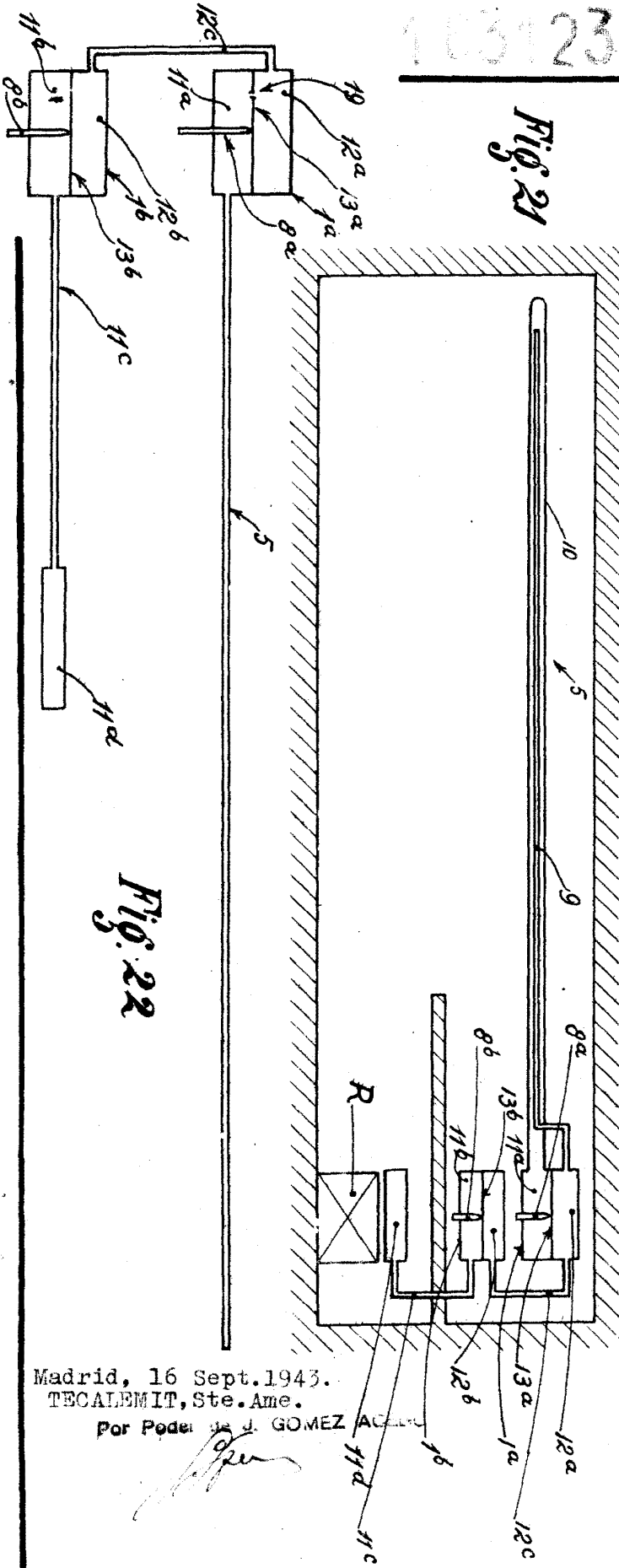


Fig. 21

Fig. 22

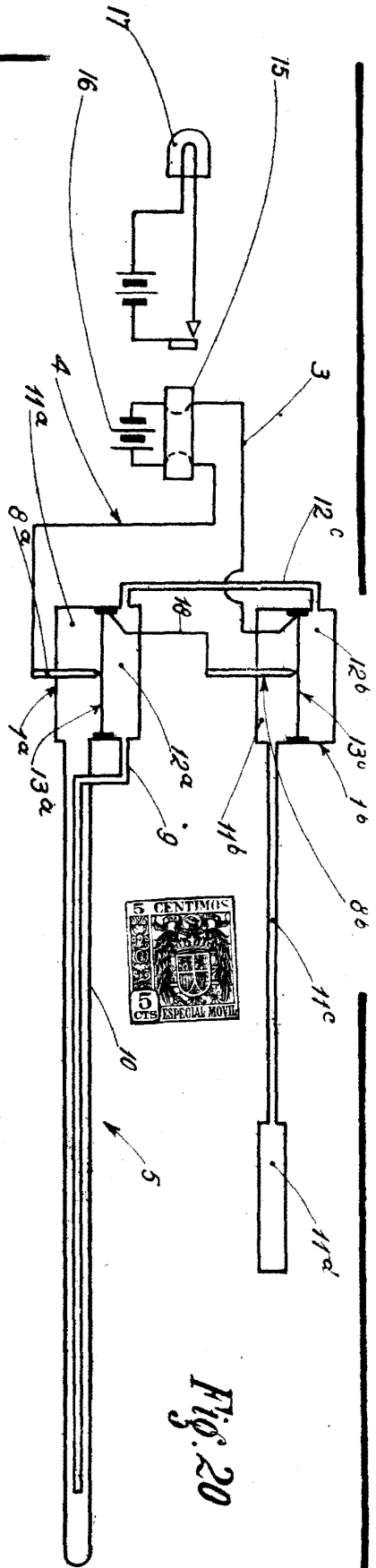


Fig. 20

Madrid, 16 Sept. 1943.
TECALEMIT, Ste. Ame.

Por Poder de D. GOMEZ ACEROS

[Handwritten signature]