



163106

SECRETARÍA DE ECONOMÍA
CLASIFICACIÓN
A 47
C

M O D E L O
D E
U T I L I D A D

a favor de C.I. de S.A. Cooperativa Industrial de Suministros y Aplicaciones, de nacionalidad española, domiciliada en Barcelona, Calle Maresma, 184 Bajos, por "MESA DE ALTURA REGULABLE".

- . -

MEMORIA DESCRIPTIVA

La presente invención se refiere a una mesa provista de un dispositivo muy simple que permite regular su altura, según las necesidades de cada caso.

- Las mesas destinadas a comedor tienen normalmente una altura determinada, de acuerdo con la finalidad primordial a que están destinadas, es decir, para el servicio de las comidas. Ahora bien, en un comedor moderno suele haber los muebles propios para utilizarlo como salón de estar, para leer, atender a las personas conocidas, etc. Para estos menesteres resulta imprescindible una mesa
- 5.
- 10.

163106

21



baja, ya sea por motivos decorativos como también puramente funcionales, por ejemplo para servir un pequeño refrigerio, depositar libros o revistas que se están utilizando etc. Resulta que en una sola habitación se hacen necesarias dos mesas, una para la comida y otra para los fines propios de un salón de estar. Cuando se trata de habitaciones poco espaciosas ello crea un serio problema y muchas veces es necesario prescindir de la mesa baja.

5. Con el fin de evitar estos inconvenientes se ha ideado la mesa de altura regulable objeto de la invención, la cual puede adoptar dos alturas distintas y adaptarse así a las necesidades de cada momento.

10. Esencialmente la mesa en cuestión se caracteriza porque el tablero está unido a una columna montada telescópicamente en un cuerpo tubular solidario de la base de la mesa. Por lo menos un tramo de dicha columna presenta una serie de ranuras dispuestas helicoidalmente, en las cuales quedan guiados otros tantos dispositivos de rodamiento montados en el cuerpo tubular, de suerte que permiten el desplazamiento progresivo del tablero en altura.

15. El final de carrera de las ranuras, correspondiente al extremo inferior de las mismas, presenta un tramo horizontal en donde encaja el correspondiente dispositivo de rodamiento, para estabilizar la posición alzada del tablero.

20. Para la mejor comprensión de cuanto queda descrito en la presente memoria, se acompañan unos dibujos en los que, tan sólo a título de ejemplo, se representa un

25.



caso práctico de realización del objeto de la invención.

En dichos dibujos, la figura 1 es una vista en sección longitudinal de la mesa, con el tablero en la posición más baja; la figura 2 es una vista similar pero con el tablero alzado; la figura 3 es una sección por el plano III-III de la figura anterior; la figura 4 es un detalle en alzado que muestra una de las ranuras y su correspondiente rodamiento en la posición de máxima altura; la figura 5 es una vista en alzado de la mesa en la posición baja y la figura 6 es una vista similar, pero en la posición alta.

La mesa descrita consta en los aludidos dibujos de un tablero -1- unido a una columna -2- la cual presenta un tramo superior -3- de menor diámetro que el inferior -4-, separados por una zona troncocónica -5-. El tramo -4- está surcado por una pluralidad de ranuras helicoidales -6- paralelas entre sí, cuyo extremo inferior finaliza en un corto trayecto -7- horizontal. En cada una de las ranuras está guiado un rodamiento -8-, de bolas o equivalente montado en un cuerpo tubular -9- solidario de la base o pies -10- de la mesa.

El tablero -1- puede desplazarse en altura aplicándole un movimiento giratorio que determina el vertical por el juego de los rodamientos -8- guiados en las ranuras -6-. Al llegar los rodamientos al extremo -7- de las ranuras, quedan encajados en el mismo y mantienen la posición alzada del tablero (figura 2). Al propio tiempo el tramo -5- de la columna -2- ajusta en la boca -11- de contorno

163106

21



complementario del cuerpo -9- de manera que resulta imposible continuar el desplazamiento.

5. Para devolver el tablero a la posición primitiva basta hacerlo girar en sentido contrario al que se ha descrito, hasta que los rodamientos -8- entran en las ranuras -6- de manera que la columna -2- desciende por su pesoguiada por el juego de ranuras y rodamientos.

10. Como se desprende de todo lo descrito los movimientos de la mesa para conseguir sus posiciones extremas son muy simples y pueden realizarse sin esfuerzo.

Gracias al dispositivo de elevación de la mesa, es posible adaptar la misma a las necesidades de cada momento, utilizándola como mesa de comedor (figura 6), o bien como mesa baja de sala de estar (figura 5).

15. La simplicidad de la mesa repercute directamente sobre el coste de la misma que no resulta excesivo teniendo en cuenta las ventajas de utilización que reporta.

20. Serán independientes del objeto de la invención, los materiales empleados en la construcción de las distintas piezas que componen la mesa, formas y dimensiones de la misma y cuantos detalles accesorios puedan presentarse, siempre y cuando no afecten a su esencialidad.

- . -

N O T A

Se reivindica como objeto del presente modelo de utilidad:-

1. Mesa de altura regulable, caracterizada

163106

21



- esencialmente por el hecho de que el tablero está fijado sobre una columna montada telescópicamente en un cuerpo tubular solidario de los pies de la mesa, cuya columna presenta, por lo menos en un tramo, una pluralidad de ranuras helicoidales paralelas en las cuales están guiados sendos dispositivos de rodamiento solidarios del cuerpo tubular que permiten el desplazamiento en altura y a la vez giratorio de la columna, disponiendo de un dispositivo que estabiliza la posición de máxima altura.
- 5.
10. 2. Mesa de altura regulable, según la reivindicación 1, caracterizada por el hecho de que las ranuras presentan su extremo inferior con un tramo horizontal en el cual queda encajado el rodamiento correspondiente, para estabilizar la posición de máxima altura de la columna.
15. 3. Mesa de altura regulable.

La presente memoria consta de cinco hojas foliadas escritas por una sola cara.

Barcelona, 21 de octubre de 1970

C.I. de S.A. Cooperativa Industrial de Suministros y Aplicaciones.

p.a.

J. PONTI

P.P.

163106

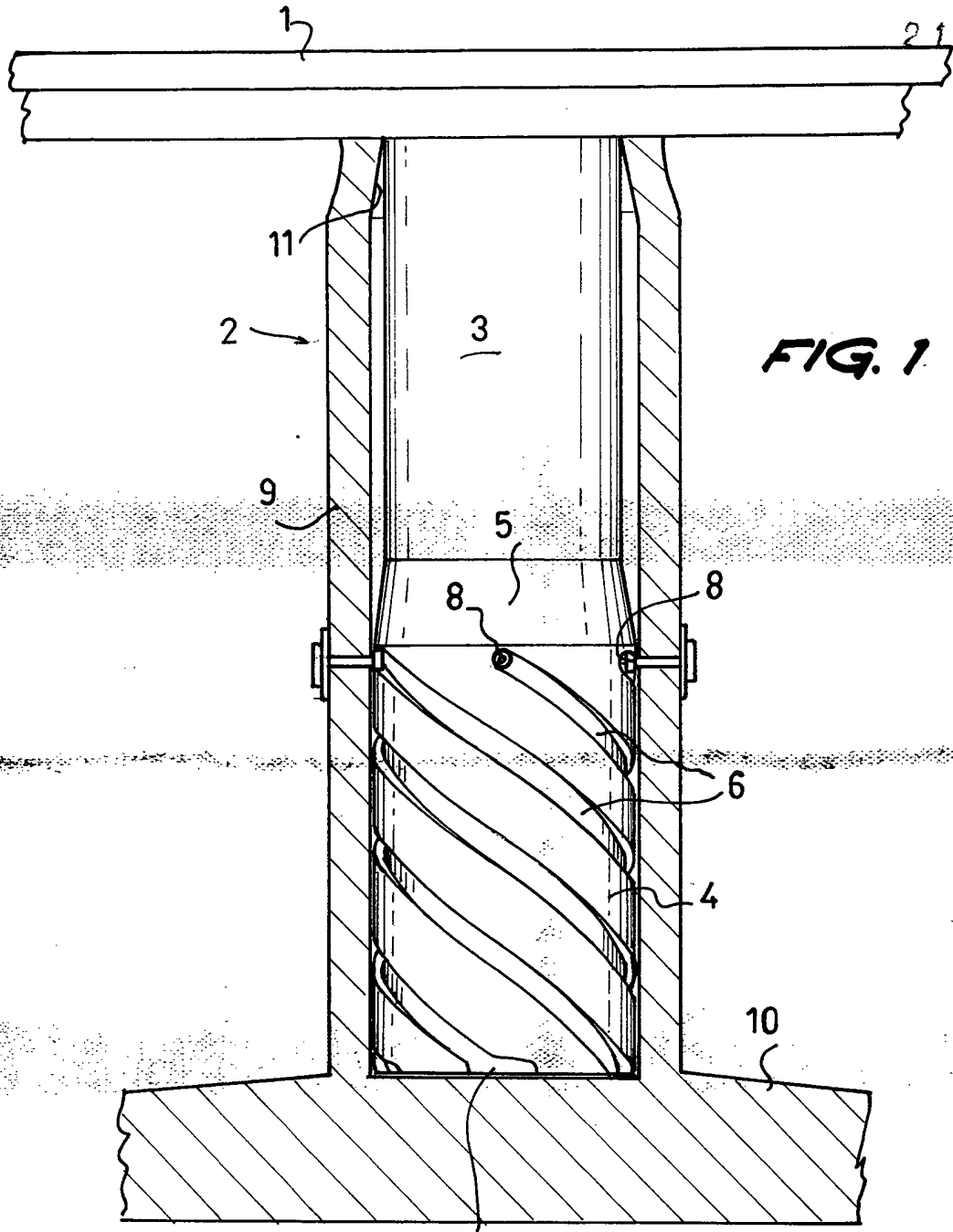


FIG. 1

19463 / 3

7
BARCELONA, 21 OCT. 1970
C.I. de S.A.
COOPERATIVA INDUSTRIAL DE
SUMINISTROS Y APLICACIONES
P.A.

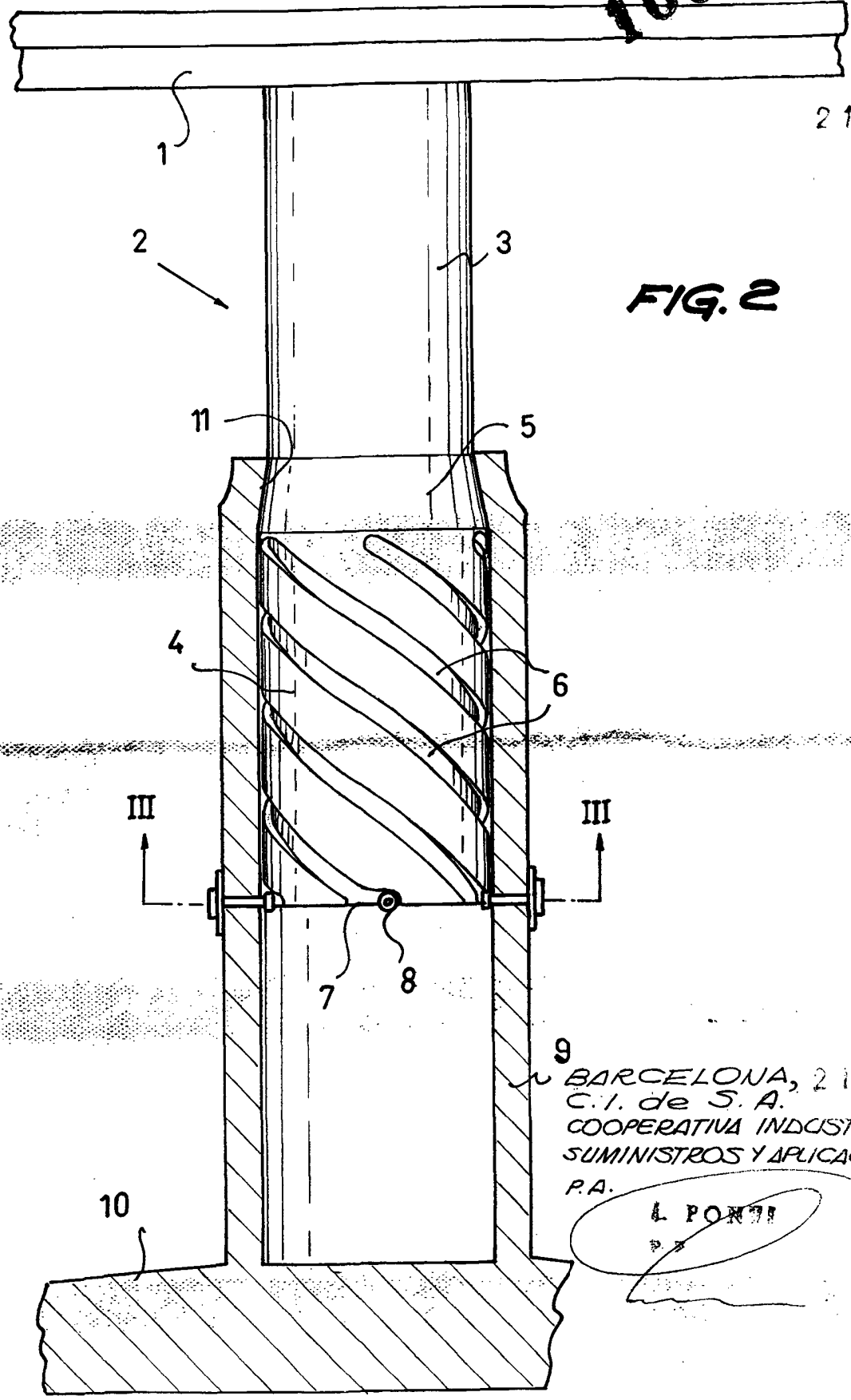
L. PONZI

163106



21

FIG. 2



9
BARCELONA, 21 OCT. 1970
C.I. de S.A.
COOPERATIVA INDUSTRIAL DE
SUMINISTROS Y APLICACIONES
P.A.

L. PONTI

19463 / 3

63108

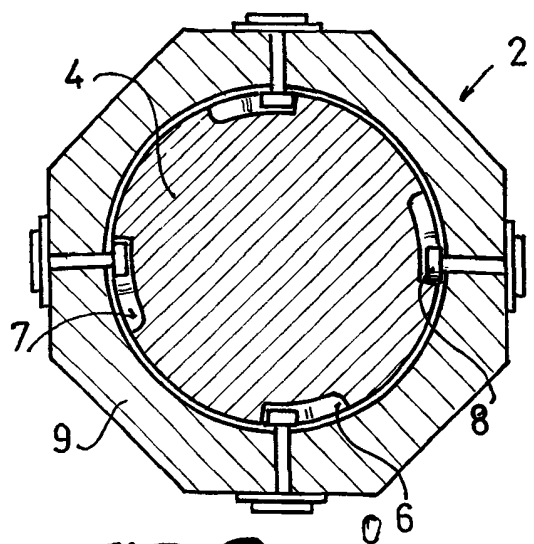


FIG. 3

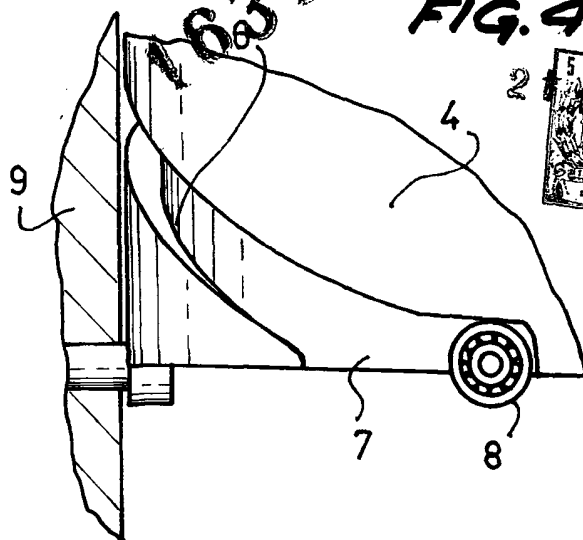


FIG. 4

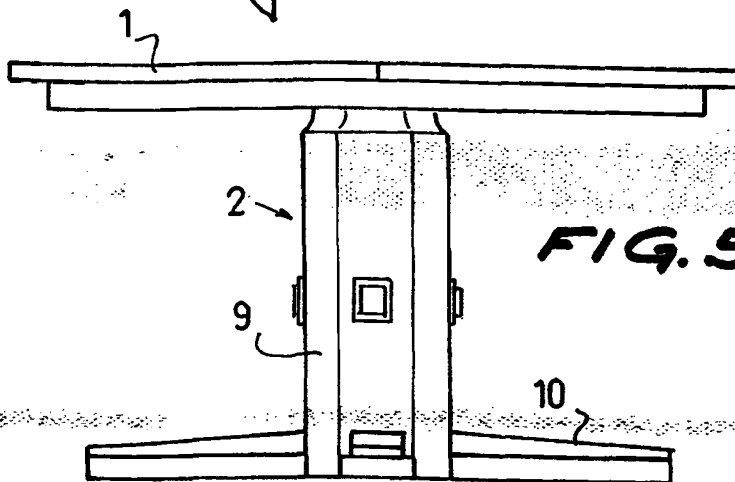


FIG. 5

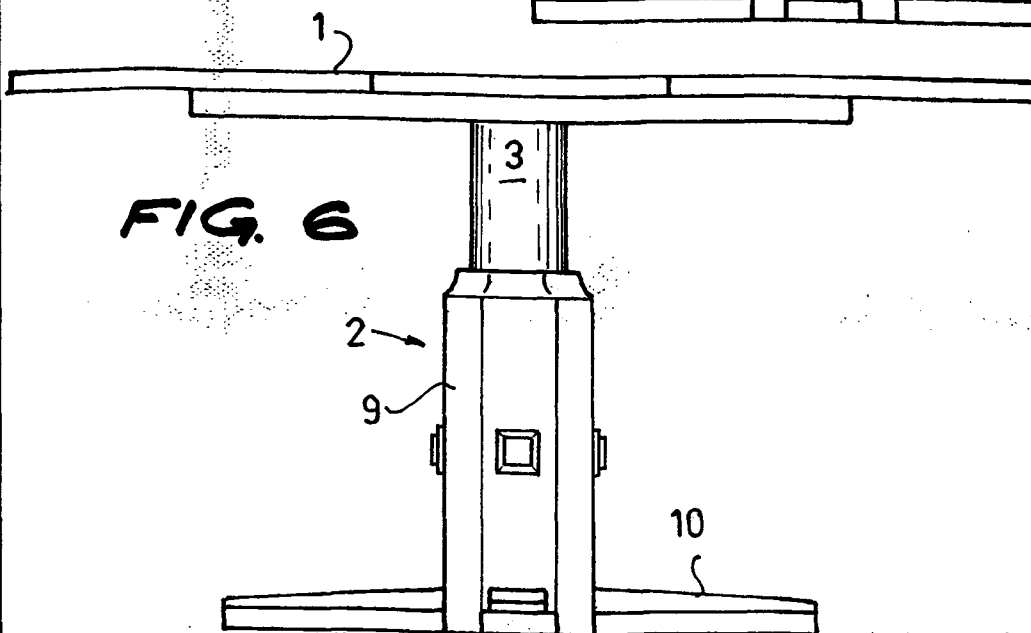


FIG. 6

BARCELONA, 21 OCT 1970
C.I. de S.A.
COOPERATIVA INDUSTRIAL DE
SUMINISTROS Y APLICACIONES
P.A.

L. PONTE

19463 / 3