

163102

21 OCT



163102

SECCION TECNICA  
 CLASIFICACION I.P.C.  
 CLASE B65 A42  
 SUBCLASE F G

MEMORIA DESCRIPTIVA

Correspondiente al registro de Modelo de Utilidad que, por veinte años, se solicita a favor de la firma "PLASTICOS ROSA, S.L.", de nacionalidad española, residente en Barcelona, calle Santa Agueda nº. 28, - - - - -

5.

p o r

"NUEVA PAPELERA".

El objeto del presente Modelo de Utilidad se refiere a una nueva papelerera la cual presenta la novedad de que es plegable y por tanto con facilidad de poderse apilar una encima de otra constituyendo láminas totalmente planas sin volumen excesivo, nada más que el determinado por el grosor

10.



de las paredes superpuestas de las papeleras.

De esta manera se facilita el envío y el almacenamiento de las papeleras cuando no están en uso.

5. Para una correcta interpretación se describe, a continuación, un caso de realización práctica, a título de ejemplo, no limitativo, de la nueva papeleras, acompañándose de una hoja de dibujos en la que:

10. En la figura 1, se representa en alzado y sección una papeleras según la invención, con el fondo parcialmente elevado.

En la figura 2, la propia papeleras vista por la parte externa de su fondo abatido.

En la figura 3, la propia papeleras parcialmente plegada y con su fondo elevado.

15. En la figura 4, es la representación de parte de dos lados inmediatos del cuerpo de la papeleras unidos entre sí, articuladamente.

Y en la figura 5, es la papeleras totalmente plegada.

20. Consiste la invención en que la nueva papeleras está constituida por un cuerpo paralelepípedo (1) de base superior (2) e inferior destapadas (3), en la que, en la inferior hay un tabique transversal (4) que está unido a una de las superficies de las paredes internas cercana al fondo (3) en forma articulada y presentando las otras superficies internas de las paredes de la propia papeleras unos salientes  
25. (5) dispuestos todos a una misma altura, a fin de que al abatir el fondo (4) de la papeleras, los bordes libres de la misma puedan apoyarse contra los salientes (5) en acción de escalones, de manera que este tabique transversal (4) queda  
30. retenido, horizontalmente, y actúa de fondo de la papeleras

21 00



(1) cual tabique (4) se eleva adosándose a una de las paredes internas del cuerpo de la misma, cuando se desea plegar la papелera.

5. Cada uno de los lados de la papелera (1) está unido en acción de bisagra a los inmediatos en virtud de una debilitación (6) de las paredes (1) que son los vértices de unión de un lado con el otro.

10. Se sobreentiende que en el presente caso serán variables cuantos detalles de construcción y acabado no alteren, cambien o modifiquen la esencia de la invención.

N O T A

Descrito el objeto y utilidad de la invención, lo que se declara como no divulgado ni practicado en España comprende las siguientes reivindicaciones:

15. 1ª.- Nueva papелera, caracterizado por el hecho de que la nueva papелera está constituida por un cuerpo paralepédico de base superior e inferior destapadas, en la que, en la inferior hay un tabique transversal que está unido a una de las superficies de las paredes internas cercana al fondo articulada y presentando las otras superficies internas de las paredes de la propia papелera unos salientes dispuestos todos a una misma altura, a fin de que al abatir el fondo de la papелera, los bordes libres de la misma puedan apoyarse contra los salientes en acción de escalones, de manera quemeste tabique transversal queda retenido, horizontalmente, y actúa de fondo de la papелera cual tabique se eleva adosándose a una de las paredes internas del cuerpo de la misma, cuando se desea plegar la papелera.

21 OCT



2ª.- Nueva papelera, según la anterior reivindicación, en el que cada uno de los lados de la papelera está unido en acción de bisagra a los inmediatos en virtud de una debilitación de las pareces que son los vértices de unión de un lado con el otro.

3ª.- NUEVA PAPELERA.

Según se describe y reivindica en la presente Memoria descriptiva que consta de cuatro hojas foliadas y escritas por una sola cara y acompañada de una hoja de dibujos.

10. Barcelona para Madrid, a veintiuno de Octubre de mil novecientos setenta.

P.A.,

Antonio Aricha

P. P.

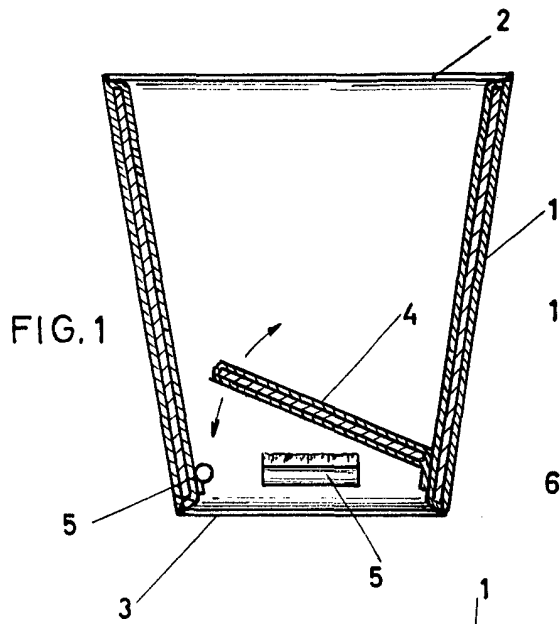


FIG. 1

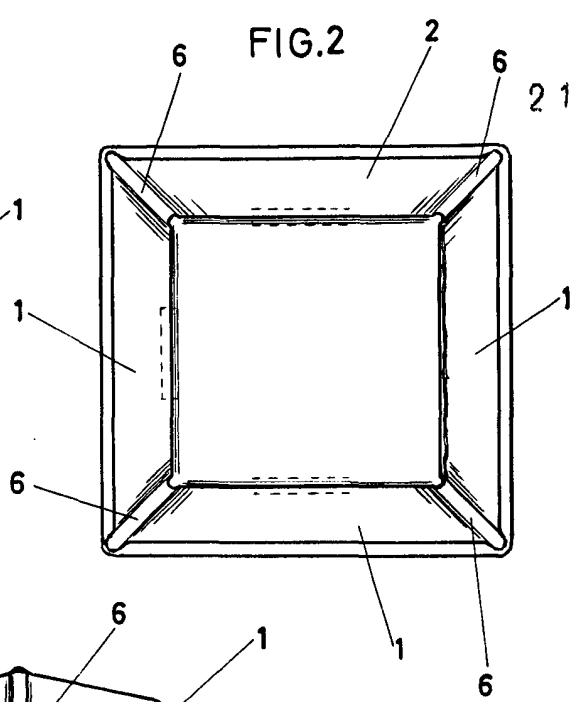


FIG. 2

FIG. 3

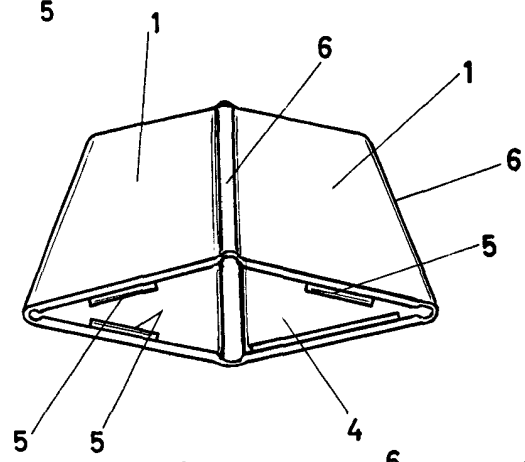


FIG. 4

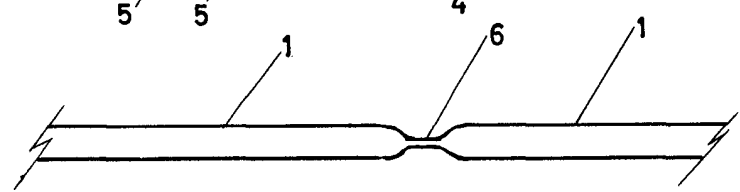
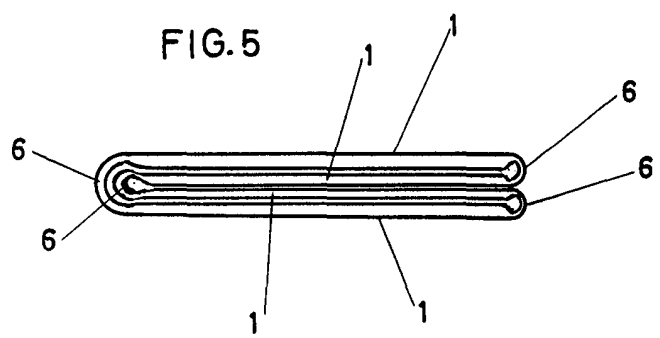


FIG. 5



Barcelona para Madrid  
21 Octubre 1970  
P.P.

Antonio Aricha  
*[Signature]*

Escala variable