



163078

163078

P A T E N T E D E I N V E N C I O N
por " UN MECANISMO PARA EL ACCIONAMIENTO A DISTANCIA DE
LA PUERTA DE CAJAS DE CAUDALES EMPOTRABLES", a favor de
Don. José ERUQUETAS y LLUGH, residente en Sabadell (Bar-
celona) calle de Fomento, nº 25.-----

M E M O R I A D E S C R I P T I V A

La Patente de Invención a que se refiere la presente
memoria descriptiva, está destinada a garantizar la pro-
piedad, y el derecho a la explotación exclusiva, de un me-
canismo para el accionamiento a distancia de la puerta
5 de cajas de caudales empotrables.

El mecanismo de que se trata, es aplicable a las puer-
tas de las indicadas cajas, que se desplazan en su propio
plano, preferentemente, en sentido horizontal.

El mecanismo que se preconiza comprende, en su esenciali-
10 dad, un electroimán montado en la cara posterior de la puer-
ta, cuya armadura afecta la forma de un vástago articula-
do a una palanca, cuyo eje de giro va montado asimismo en
la misma puerta, y termina en un gancho que sobresale del



163078

- 2 -

borde correspondiente de la puerta, y dicho gancho, engatilla
15 un tope solidario al marco de la puerta. Completan el meca-
nismo, un resorte por cuya acción tiende la puerta a quedar
corrida en la posición de abierta. Además, la bobina del elec-
teimán, queda intercalada en un circuito eléctrico en el que
figuran uno ó más interruptores, de manera que, a distancia,
20 y desde uno, ó desde varios puntos, puede lograrse la apertu-
ra de la referida puerta, cuyo cierre se verifica precisamen-
te a mano.

En los dibujos de la hoja adjunta se representa, a título
de ejemplo, un caso de ejecución práctica de una caja empo-
25 trable con puerta corredera, y provista del mecanismo de ma-
niobra de que se habla.

La Fig. 1, es una vista del marco de la caja por su cara
posterior, y la Fig. 2, es una sección vertical de la caja.

La caja que se describe, comprende un marco frontal 1, al
30 que vá fijada la caja propiamente dicha, y en la cara poste-
rior del mismo, vá establecidas unas guías 2, en las que se
monta, y por las que puede correr, la puerta 3.

En la cara posterior de la puerta 3, y en un punto conve-
niente de ella, vá montado el pestillo 5, giratorio alrededor
35 del eje 6, terminando en una cabeza 7, que sobresale del bor-
de de la puerta. La cabeza 7, de la palanca 5, engatilla un
saliente 8, solidario al marco 1, de la puerta. La propia pa-
lanca vá articulada a un vástago 9, que constituye la armadu-
ra de un electroimán, cuya bobina 10, vá fijada asimismo en
40 la cara posterior de la puerta 3.

Un resorte 10', tiende a abrir la puerta 3, y se mantiene
tenso en tanto se halla cerrada la puerta 3.

Cuanto se refiere al sistema eléctrico en que figura la
bobina 10, será variable, como lo será cuanto se refiera a la



45 forma, detalles constructivos, y materiales de las distintas partes que integran el mecanismo descrito.

- N O T A -

Se REIVINDICA como objeto de esta PATENTE:

50 1º Un mecanismo para el accionamiento a distancia de la puerta de cajas de caudales empotrables, en las que la puerta, se desliza en un mismo plano y en cualquier sentido, que en su esencialidad, comprende un electroimán cuya bobina vé fijada a la cara posterior de la puerta, y cuya armadura la constituye un vástago articulado a una palanca, a modo de pes-
55 tillo, montada en la propia puerta, y cuya cabeza sobresale de la misma y forma un gancho que engatilla un tope solidario al marco de la puerta, y un resorte por el que, al soltar la retención de dicho gatillo, provoca el desplazamiento y apertura de la mencionada puerta.

60 2º El propio mecanismo en el que, la bobina del electroimán de la reivindicación anterior, vé intercalada en un circuito en el que figuran uno, dos, ó más, interruptores por los que a distancia, y desde uno, ó desde varios puntos, se consigue la apertura de la puerta mencionada.

65 3º "UN MECANISMO PARA EL ACCIONAMIENTO A DISTANCIA DE LA PUERTA DE CAJAS DE CAUDALES EMPOTRABLES".

Barcelona 28 de Agosto de 1943.

José BRUQUETAS LLUCH

D. n.



163078

Fig. 1

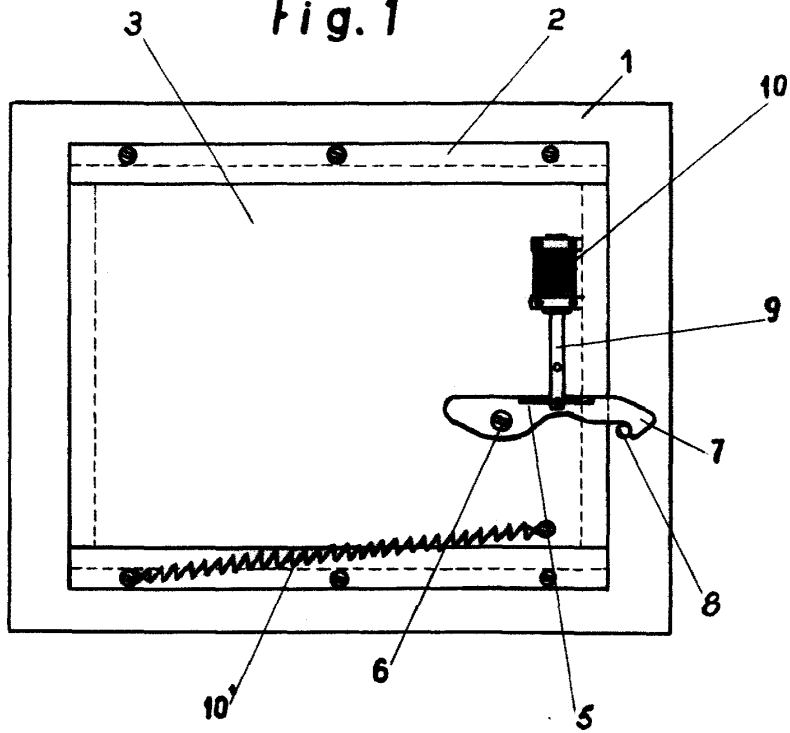
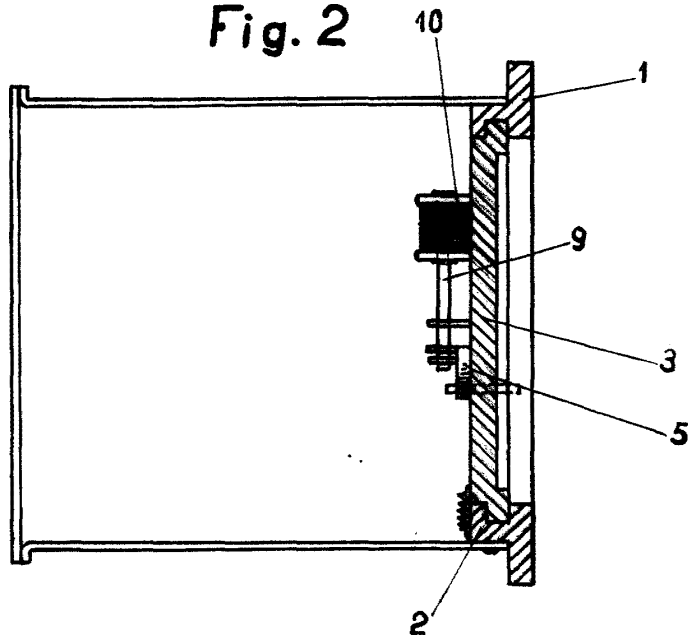


Fig. 2



ESCALA VARIABLE