

163077



SECCION TECNICA
CLASIFICACION I. P. C.
CLASE <u>E 41</u>
SUBCLASE <u>C</u>

MEMORIA DESCRIPTIVA.

-----

MODELO DE UTILIDAD.

PAIS : ESPAÑA.

DURACION : 20 AÑOS.

OBJETO : "DISPOSITIVO DE APRIETO Y FIJACION  
"RAPIDO DEL LANZA-GRANADAS SOBRE  
"LA PUNTA DEL CAÑON DEL FUSIL".

-----

A nombre de : DON ARMANDO LASA AZPITARTE.

Residente en : EIBAR (Guipúzcoa), Estación, 7.

Nacionalidad : ESPAÑOLA.



La presente memoria se refiere, como su enunciado indica, a un dispositivo de aprieto y fijación del lanza-granadas sobre el cañón del fusil, de simple y funcional diseño que comporta un sistema racional de acople, de dos elementos independientes, orientado hacia el campo específico de las armas de fuego.

Es sabido, que para el lanzamiento de granadas, se utiliza un sistema adicional en los fusibles que permite aprovechar el impacto del disparo para la impulsión de la granada. Actualmente, para materializar la sujeción del lanza-granadas en el fusil se emplean medios y dispositivos, más o menos convencionales, los cuales dada su complejidad y forma poco ortodoxa de fijación adolecen de poca rapidez y comodidad de montaje, con acusada falta de seguridad y garantía del mismo.

Constituye característica fundamental de la invención que se propugna, el hecho de resolver de forma práctica y racional los inconvenientes y defectos apuntados en orden a una realización constructiva, sorprendentemente sencilla, que garantiza un acople seguro y eficaz del lanza-granadas sobre el cañón del fusil, en tiempo record, utilizando medios de vinculación tan sumarios y elementales que se traducen en una sustancial economía de mano de obra en su fabricación.

En esencia, el invento que nos ocupa consiste en un



30.- porta-granadas, dotado de una prolongación inferior ranurada, que a manera de mango o moyú sobresale verticalmente y en la que se distingue su extremo libre con rosca exterior, una zona intermedia con bisel en plano inclinado circunferencial y un cuello de enlace con el cuerpo receptor del proyectil.

35.- Esta prolongación, aunque perfilada, es cilíndrica y está perforada axialmente con diámetro ligeramente superior al orificio del cañón del fusil y comunica con el fondo del alojamiento de la granada a través de un taladro de igual diámetro que el correspondiente al ánima del arma de fuego.

40.- Como pieza de aprieto y vinculación del dispositivo, éste dispone de una tuerca cilíndrica, exteriormente moleteada para fácil accionamiento, con rosca interior que se corresponde con la rosca del moyú y un alojamiento interno de igual conicidad que el biselado del mango, previsto para conseguir un perfecto contacto de ambos elementos en el aprieto y fijación del dispositivo sobre el cañón del fusil.

45.- Para una mejor comprensión de cuanto antecede se acompaña una hoja de dibujos en los que se representa esquemáticamente la invención que a continuación y con referencia a los mismos se describe detalladamente.

En dichos dibujos.

50.- La figura 1ª representa en líneas de trazos el cuerpo receptor de la granada y en semisección el dispositivo en sí, materializado en la prolongación o moyú vertical inferior del lanza-proyectil.

55.- La figura 2ª muestra la tuerca de fijación semiseccionada al objeto de poder apreciar el cajeadó cónico de ajuste.



Finalmente, la figura 3ª ilustra, en líneas discontinuas, la punta del cañón de un fusil.

De acuerdo con los dibujos que se representan a título de ejemplo ilustrativo, no limitativo, el dispositivo se organiza partiendo del cuerpo lanza-granadas 7 del que sobresale, inferior y verticalmente, un mango o moyú, de configuración general cilíndrica, pero perfilado de tal manera que se originan tres tramos diferenciados, a saber:

60.- zona de entrada o embone en el cañón, con rosca exterior 2,

65.- zona intermedia con conicidad manifiesta que origina un plano inclinado circunferencial 3 y zona o cuello de encuentro con el cuerpo receptor de la granada.

Esta prolongación dispone de una serie de ranuras 6 espaciadas, longitudinalmente practicadas en varias generatrices del cilindro e interiormente el moyú está perforado axialmente 10 con un diámetro ligeramente superior que el correspondiente al ánima 12 del fusil 9. Este conducto comunica con el espacio de alojamiento del proyectil 8 a través de un taladro 11, de iguales dimensiones que 12.

75.- La pieza que completa el dispositivo consiste en una tuerca 4 cilíndrica, exteriormente moleteada, para su cómodo manejo, con rosca interior que se corresponde con el roscado 2 y que posee una zona cónica 5, prevista para encaje con el plano inclinado 3 en contacto íntimo de ambos elementos.

80.-

Se comprende que la incorporación del lanza-granadas en el cañón del fusil se verifica estando la tuerca 4 ligeramente apuntada en la zona de entrada 2 e introduciendo la punta del cañón 9 en el orificio 10 del dispositivo,

85.- para seguidamente proceder al roscado de 4, la cual al pro-



90.- gresar a lo largo del fileteado presiona sobre el moyú cerrando los ranurados 6 y, por consiguiente, oprimiendo fuertemente la superficie interna del cilindro sobre el cañón del fusil a la vez que el bisel 3 encaja en el cono 5 originando un acople de vinculación íntima que origina un auténtico bloque en el montaje efectuado, que únicamente se deshace al actuar sobre la tuerca en movimiento contrario al de aprieto.

95.- Descrita suficientemente la naturaleza y alcance del presente invento, así como una forma preferente de poderlo llevar a la práctica, se hace constar que en el mismo podrán ser variables los materiales, formas, dimensiones y, en general todos aquellos detalles accesorios o secundarios que no alteren, cambien ni modifiquen la esencialidad propuesta.

100.- Los términos en que queda redactada esta memoria son ciertos y fiel reflejo del objeto descrito, debiéndose interpretar en su sentido más amplio y nunca en forma limitativa.

**REIVINDICACIONES.**

\*\*\*\*\*

105.- 1ª.- Dispositivo de aprieto y fijación rápido del lanza-granadas sobre la punta del cañón del fusil, caracterizado porque al cuerpo porta-granadas se le ha provisto de una prolongación inferior vertical, de configuración cilíndrica perfilada, provista de ranuras longitudinales, espaciadamente dispuestas según varias generatrices del cilindro, que originan un cuerpo expandible y comprimible en el que destacan, una zona de embone con rosca exterior, una zona intermedia con conicidad manifiesta que define un plano inclinado circunferencial y un cuello de encuentro con el

110.-



115.- porta-proyectil, estando el moyú axialmente perforado con diámetro ligeramente superior al diámetro correspondiente al ánima del cañón del fusil, el cual comunica con el porta-granadas a través de un orificio de iguales dimensiones que el orificio del mencionado cañón del fusil.

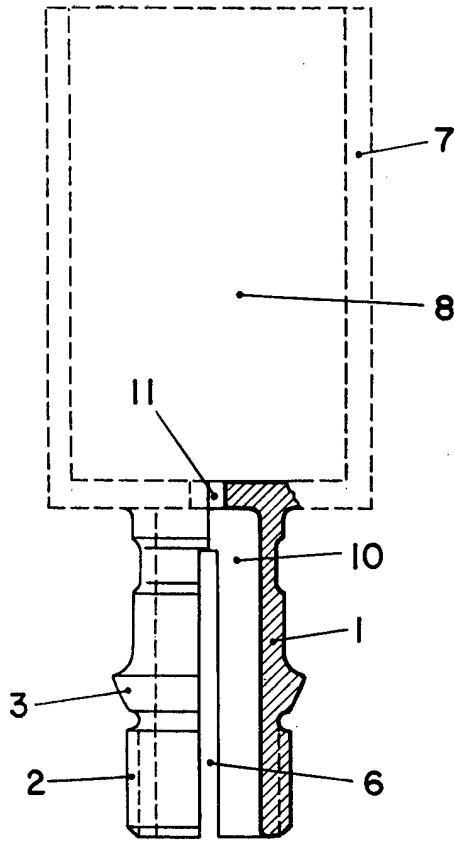
120.- 2ª.- Dispositivo de aprieto y fijación rápido del lanza-granadas sobre la punta del cañón del fusil, según reivindicación anterior, caracterizado porque como pieza de aprieto dispone de una tuerca cilíndrica, exteriormente moleteada, para mejor manejo, que tiene practicada una rosca interior que se corresponde con la rosca del moyú, a la vez que existe, en su interior, una zona cónica de iguales grados que el plano inclinado del mango, prevista para materializar un contacto íntimo de ambos elementos en el ajuste y montaje del dispositivo sobre el cañón del fusil.

125.- 3ª.- "DISPOSITIVO DE APRIETO Y FIJACION RAPIDO DEL LANZA-GRANADAS SOBRE LA PUNTA DEL CAÑON DEL FUSIL".

130.- 3ª.- "DISPOSITIVO DE APRIETO Y FIJACION RAPIDO DEL LANZA-GRANADAS SOBRE LA PUNTA DEL CAÑON DEL FUSIL".

Madrid, 9 NOV. 1970

FIG.1



10 3 618  
NOV 1970  
PATENTE DE  
MADRID

FIG.2

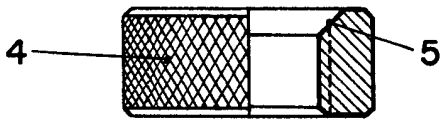
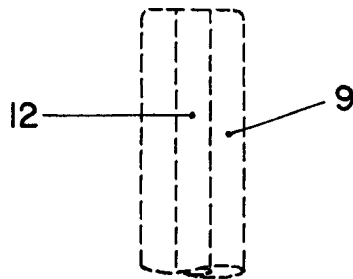


FIG.3



MADRID, 9 NOV 1970  
P.A.