

IV.

163026



27 OCT. 1970

SECCION TECNICA	
INDICACION I. P. C.	
E 06	_____
SUBCLASE B	_____

MODELO DE UTILIDAD

a favor de

PRODUCTOS INTERNACIONALES DE MADERA, S. A. - de nacionalidad española - con domicilio en calle Ausias-March, núms. 94 y 96, BARCELONA,

por :

"Dispositivo de articulación para el accionamiento de persianas".

-----:000:-----

Memoria descriptiva



El presente Modelo de utilidad tiene por objeto un dispositivo de articulación para el accionamiento de persianas, concretamente del tipo de persianas constituidas por lamas verticales montadas giratorias según ejes verticales, de modo que son movibles entre una posición de cierre de la persiana en la que quedan yuxtapuestas por sus bordes verticales y una posición de máxima apertura de la persiana en la que las lamas quedan enfrentadas por sus caras mayores.

Más concretamente, el dispositivo de articulación objeto de este Modelo de utilidad, aunque puede aplicarse a persianas formadas por lamas de cualquier tipo conveniente, es especialmente apropiado para persianas compuestas de lamas huecas obtenidas por extrusión de un material plástico apropiado, por ejemplo del tipo de lama descrito en el Modelo Industrial número 58.903 de la misma sociedad solicitante, y presenta las ventajas de proteger y reforzar los bordes superior e inferior de las lamas, cerrando los extremos de las cavidades de las mismas en el caso de ser huecas, y de que los elementos de la articulación pueden fijarse a las lamas por medio de adhesivos, sin necesidad por tanto del empleo de tornillos u otros medios de sujeción que requieran perforaciones, sin afear por tanto los cantos longitudinales ni las superficies de las lamas.

Esencialmente, el dispositivo a que se refiere este Modelo de utilidad está constituido por una serie de perfiles en "U" que se aplican y fijan sobre el ex-



tremo superior de cada una de las lamas, cuyos perfiles están provistos en su tramo central de medios para la suspensión y giro de las lamas según un eje vertical. Cada una de las alas laterales de estos perfiles en "U" se prolonga por uno de los extremos del perfil, es decir, que presentan prolongaciones diagonalmente opuestas, las cuales forman como unas orejas, articulándose a estas orejas de cada cara de todas las lamas sendas pletinas que relacionan el conjunto de las lamas entre sí para determinar su movimiento simultáneo tanto en el sentido de cierre como en el de apertura de la persiana.

Análogamente pueden disponerse otros perfiles como los citados, provistos o no de los respectivos ejes de articulación, en el borde inferior de las lamas, quedando de esta manera protegidos y cerrados los dos extremos de las lamas.

Para la mejor comprensión de la presente memoria descriptiva, se acompañan dos hojas de dibujos, en los que se ha representado un caso práctico de realización que se cita sólo a título de ejemplo no limitativo del alcance de este registro de Modelo de utilidad.

En los aludidos dibujos :

La figura 1 es un despiece en perspectiva que ilustra la parte del dispositivo correspondiente a una de las lamas verticales de la persiana.

La figura 2 es otra vista en perspectiva que muestra la citada parte del dispositivo instalado en dicha lama de la persiana, estando ésta en posición de cierre.



La figura 3 es una vista en planta correspondiente a la vista de la figura 2.

La figura 4 es otra vista en planta que representa, a escala mayor, el dispositivo montado en un fragmento de la persiana que aparece igualmente en posición de cierre.

Y la figura 5 es una vista, asimismo en planta, que ilustra, en comparación con la vista de la figura 4, el dispositivo aplicado a la persiana en la posición de máxima apertura.

El dispositivo que se describe consta, de acuerdo con los dibujos, de una serie de perfiles en "U" -1- respectivamente fijados, de preferencia por medio de adhesivos, sobre el borde extremo superior de las lamas -2-, constituyendo así un refuerzo de dicho extremo y, cuando las lamas -2- son del tipo hueco obtenidas por extrusión de material plástico, como en el ejemplo representado, cierran además las aberturas extremas -3- de las cavidades internas de las lamas.

En el centro de su tramo medio, estos perfiles en "U" -1- llevan fijado un muñón -4- en el que va montada giratoria una polea o disco -5- de material apropiado, tal como nylon, por medio del cual cada una de las lamas queda suspendida en forma giratoria de un elemento de soporte superior, que puede consistir en una guía apropiada -6-.

Cada una de las alas laterales -7- de los perfiles -1- presenta en uno de sus extremos, opuesto al de



la otra ala, una prolongación -8-, la cual está curvada hacia fuera formando como una oreja saliente -9- en la que se practica una entalladura transversal -10-, y en estas orejas -9- de cada lado de todas las lamas -2- se articula un par de pletinas -11-, introduciéndolas en las entalladuras -10- de dichas orejas -9-, en las que quedan retenidas por medio de unos pasadores -12- que, pasando a través de orificios correspondientes -13- de las pletinas, encajan en el interior de las citadas orejas -9-, constituyendo así otros tantos ejes de articulación entre las pletinas -11- y cada una de las lamas -2-.

De esta manera, todas las lamas -2- quedan relacionadas entre sí por medio de dicho par de pletinas -11-, formando como una sucesión de paralelogramos articulados, con lo que al provocar el giro de una de las lamas -2- el movimiento se transmite simultáneamente a todas las demás lamas, pasando el conjunto de ellas de la posición abierta a la cerrada y viceversa, o a cualquiera de las posibles posiciones intermedias.

Como se comprende, y según convenga en cada caso particular, en el extremo inferior de las lamas pueden disponerse otros perfiles -1-, provistos o no de elementos análogos a las poleas -5- para su apoyo y giro en las correspondientes guías, y de la misma manera dichos perfiles inferiores pueden también articularse entre sí mediante las correspondientes pletinas, a fin de obtener un mejor funcionamiento del conjunto de las lamas



constitutivo de la persiana.

5 Debe entenderse que el dispositivo objeto de este Modelo de utilidad podrá ser llevado a la práctica en otras formas de realización que difieran tan solo en detalle de la descrita únicamente a modo de ejemplo, pudiendo por tanto construirse el citado dispositivo con los materiales y medios más apropiados en cada caso, por quedar todo ello comprendido en el espíritu de las siguientes reivindicaciones.

10

N O T A

Se reivindica como objeto de este Modelo de utilidad :

15

1. - Dispositivo de articulación para el accionamiento de persianas del tipo de lamas verticales suspendidas giratoriamente de un elemento superior de soporte, caracterizado esencialmente por el hecho de constar de una serie de perfiles en "U" respectivamente fijados sobre el borde extremo superior de cada una de las lamas, y provistos de medios para la suspensión y giro de las mismas en el elemento superior de soporte, cuyos perfiles presentan en sus alas laterales y en extremos opuestos diagonalmente sendas orejas salientes, articulándose a las orejas de cada lado de todas las lamas un par de pletinas que relacionan todas las lamas entre sí haciendo que giren simultáneamente para abrir y cerrar el conjunto de la persiana.

20

25



2. - Dispositivo según la reivindicación anterior, caracterizado porque las citadas orejas de articulación a las pletinas están constituidas por sendas prolongaciones de uno de los extremos de cada una de las
5 alas laterales de los perfiles en "U", cuyas prolongaciones están dobladas hacia fuera y curvadas sobre sí mismas formando unos alojamientos en los que encajan
otros tantos pasadores que pasan a través de orificios correspondientes de las pletinas, las cuales penetran pa-
10 ra ello en entalladuras transversales practicadas en dichas prolongaciones curvadas.

3. - Dispositivo de articulación para el accionamiento de persianas.

Esta memoria consta de siete hojas, escritas por una sola cara.

BARCELONA,

P. A.

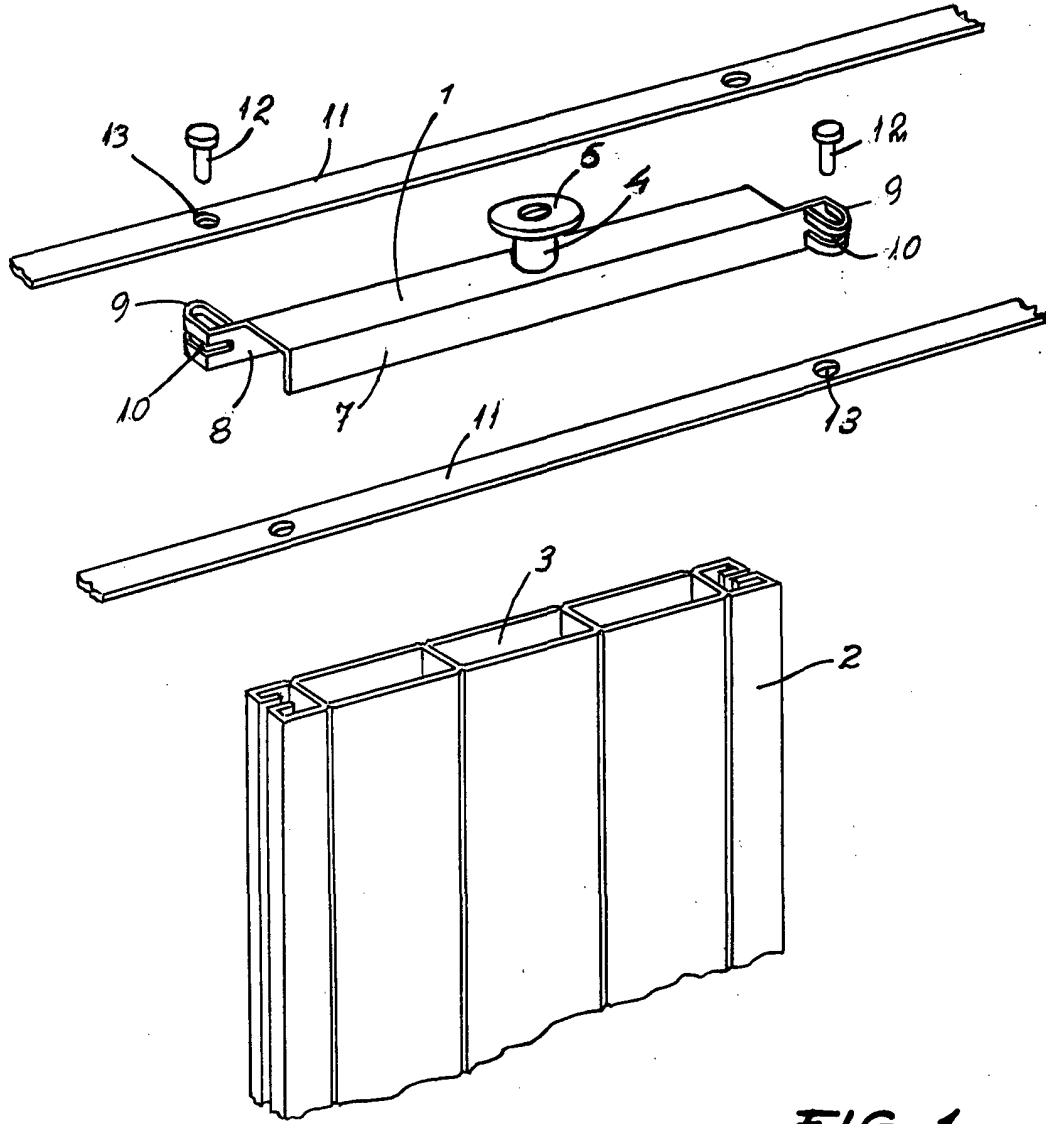


FIG. 1

LA AUTORIZACION

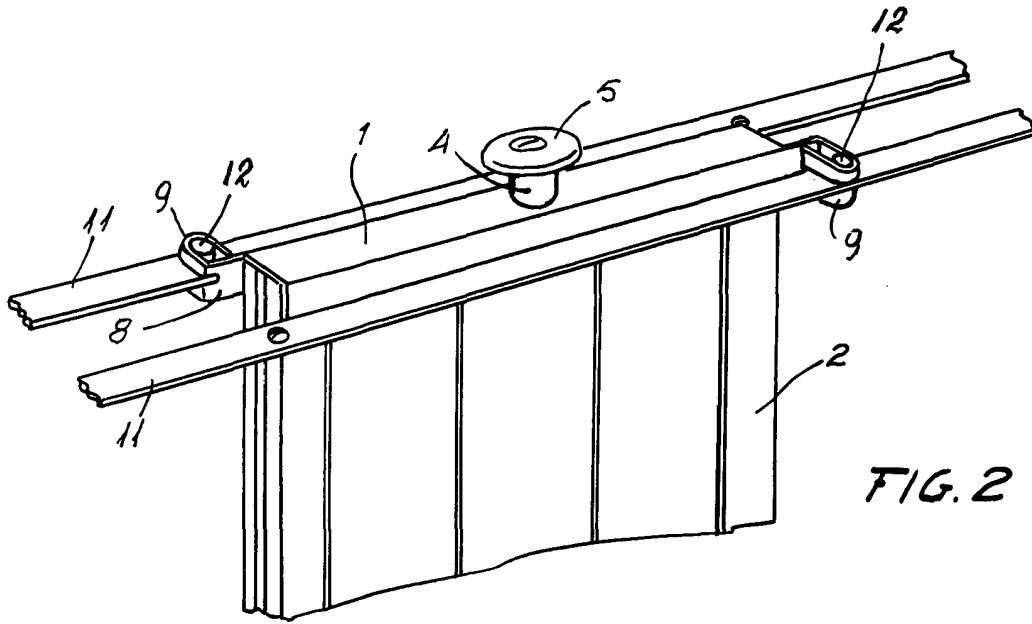


FIG. 2

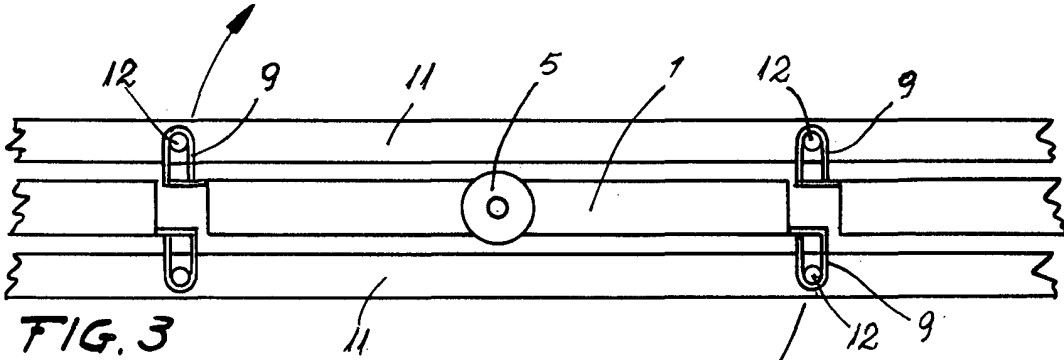


FIG. 3



FIG. 4

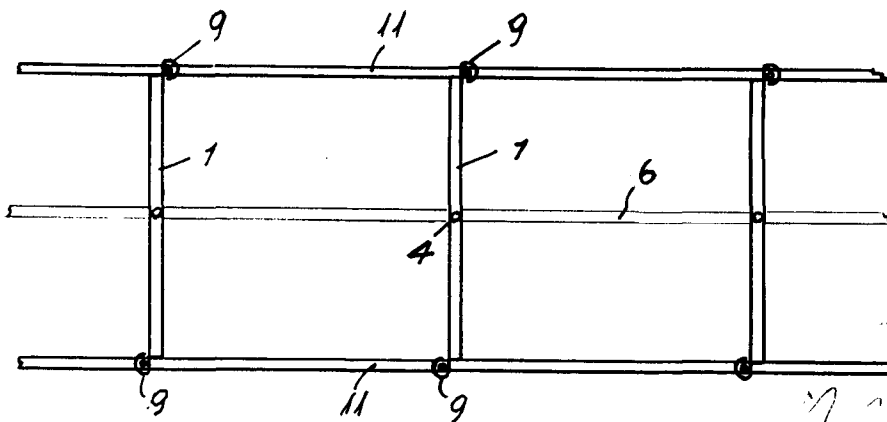


FIG. 5

CON AUTORIZACION