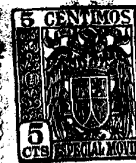


162969



MALA REPRODUCCION  
POR DEFECTO DEL ORIGINAL

P A T E N T E  
D E  
I N V E N C I Ó N

162969

por "DISPOSITIVO SOBREPUESTO, CON DEPOSITO DE AGUA, APLICABLE A CACEROLAS Y OBJETOS SIMILARES", a favor de Don Jules BINDER, de nacionalidad suiza, domiciliado en Lucerna (Suiza).-

- . -

MEMORIA DESCRIPTIVA

5. El presente invento se refiere a un dispositivo sobrepuesto, con depósito de agua, aplicable a cacerolas y objetos similares, el cual va provisto de una placa de calentamiento, movible, y de una vasija, también movible, para cocer o recalentar manjares; esta vasija o recipiente está formado por el depósito de agua y la placa de calentamiento que le sirve de tapa. En la cámara de calentamiento así formada desemboca, por lo menos, un conducto que atraviesa el depósito de agua verticalmente y conduce los vapores calientes producidos en la

10. cacerola u objeto similar, por la cocción a través de la cámara de calentamiento hasta la parte situada inmediatamente debajo de la placa, comunicando de esta manera su calor al depósito de agua desde abajo y desde el lado correspondiente al conducto y, además, a la placa de calentamiento.

15.

En el dibujo se representa un ejemplo de realización



762969

práctica del invento.

En el dibujo:

la figura 1 indica el dispositivo sobrepuesto, en parte en sección transversal, y en parte en elevación;

5. la figura 2 representa el mismo dispositivo, en planta, sin asidero; la placa de calefacción no está representada; la figura 3 es, en planta, la placa de calefacción; la figura 4 indica el dispositivo de cocer y recalentar manjares, en elevación; y

10. la figura 5 es el mismo dispositivo de cocer y recalentar, en vista en planta.

Conforme puede apreciarse, las figuras 2, 3 y 5 están diseñadas en escala más reducida que el resto de las figuras.

15. En el dibujo: -1- es el dispositivo sobrepuesto, provisto de anillas concéntricas -2-, de varias dimensiones, y del pitón -3- en el depósito de agua -9-. El dispositivo sobrepuesto -1- comprende una placa de calentamiento -4-, que lleva ranuras concéntricas -5-. Dicha placa de calentamiento -4- se apoya con su reborde sobre el fondo -6- de una cámara de calentamiento -7-, a la cual la placa -4- sirve de tapa. El fondo -6- de la cámara de calentamiento lleva unas ranuras radiales -8-. En la cámara de calentamiento -7- desemboca, por lo menos, un conducto -10- que atraviesa el depósito de agua -9-, y la cámara de calentamiento -7- se ensancha desde el
20. conducto -10- hasta el borde del depósito de agua a manera de jofaina. El fondo -11- del depósito de agua -9- está combado hacia el interior del modo conocido. Dicho fondo -11- lleva unas cavidades -12- convenientemente repartidas, que sirven para intensificar la transmisión del calor, y el depósito
25. está provisto del asidero plegable -13-. La placa de calenta-
- 30.



162969

miento -4- puede ser retirada de depósito de agua -9- por medio de un puente -15-, uniendo las dos partes de una cavidad central -14-, para dar acceso a la cámara de calentamiento -7-.

5. Los vapores ascendentes desde una cacerolas u objeto similar, provisto del sobrepuesto -1-, lamen en primer lugar el fondo del depósito de agua; desde allí entran en el conducto -10-, que en el ejemplo de realización representado está dispuesto en el centro de aquél; pasan luego por debajo de la placa de calentamiento -4- al interior de la cámara -7-, y transmiten en su recorrido su calor a la parte del depósito de agua contigua al conducto desde abajo, y por otra parte, a la placa de calentamiento -4-. Las cavidades -12- sirven para acelerar la calefacción del agua.

15. La placa de calentamiento puede ser substituída por un aparato de guisar y calentar -17-. Este aparato se apoya en unos pies -18-, alojándose en las ranuras -8- del fondo de la cámara de calentamiento -6-. Se le dará, preferentemente, la forma de un bastidor de alambre, llevando unos emparrillados sobrepuestos formando varios compartimientos -15- y -16-.

20. El dispositivo sobrepuesto -1-, provisto del aparato -17- para guisar y calentar, permite verificar estas operaciones de tres formas distintas. La primera de ellas consiste, en la utilización del mismo fondo de la cámara de calentamiento -6-, y las dos restantes, en el empleo de los emparrillados -15- y -16-. Estas tres formas pueden, desde luego, emplearse simultáneamente: en este caso, los emparrillados -15- y -16- servirán preferentemente para recalentar alimentos, o para calentar los platos.

30. Para impedir todo escape de calor, el dispositivo sobrepuesto puede cubrirse completamente con una cacerola,



162969

o bien con una tapa de forma semiesférica, que se fabrica especialmente para este fin.

5. El aprovechamiento del calor por medio del dispositivo sobrepuesto objeto de la presente patente, destinado al calentamiento en forma rápida de agua y para recalentar alimentos, permite realizar economías de gas hasta de un 20 %.

10. Como es natural, queda sobreetendido que la protección que se recaba para la invención, no queda limitada a la forma de ejecución práctica indicada a título de ejemplo, pues la protección se extiende a todas aquellas formas equivalentes de ejecución basadas en la solución lograda por el invento.

N O T A

15. Hecha la descripción del presente invento, se hace constar que esta solicitud se acoge a la prioridad de la patente de invención núm. 75.780, depositada en Suiza, el 21 de septiembre de 1942, y se declaran como nuevas y de propia invención, las siguientes reivindicaciones:

20. 1. Dispositivo sobrepuesto, con depósito de agua, aplicable a cacerolas y objetos similares, esencialmente caracterizado por estar compuesto de un recipiente para guisar y calentar, y de una placa de calentamiento, siendo tanto el recipiente como la placa móviles; esta tapa se dispone a modo de tapadera sobre una cámara de calentamiento, que cubre el depósito de agua, en cuya cámara de calentamiento desemboca, por lo menos, un conducto que atraviesa el depósito de agua verticalmente, en tal forma que los vapores calientes, ascen-

25.



162969

diendo desde la cacerola u objeto similar, lleguen (después de haber atravesado dicho conducto) a la parte de la cámara de calentamiento situada debajo de la placa que le sirve de tapa, comunicando de esta manera su calor desde abajo a la parte del depósito de agua contigua al conducto y, además, a la placa de calentamiento.

5.

2. Dispositivo sobrepuesto, con depósito de agua, aplicable a cacerolas y objetos similares, según se describe en la anterior reivindicación, caracterizado por estar dispuesto el conducto en el centro del depósito de agua, desde cuyo extremo superior la cámara de calentamiento se ensancha a manera de jofaina, hasta el borde extremo de la tapa.

10.

3. Dispositivo sobrepuesto, con depósito de agua, aplicable a cacerolas y objetos similares, según se viene describiendo en las precedentes reivindicaciones, caracterizado por estar provisto el aparato de guisar y calentar, de unos emparrillados sobrepuestos uno a otro, formando varios compartimientos para alojar las fuentes con los alimentos que se trata de recalentar, y asimismo va provisto de unos pies que permiten sujetar el dispositivo mediante unas ranuras radiales abiertas en el fondo de la cámara de calentamiento.

15.

20.

4. Dispositivo sobrepuesto, con depósito de agua, aplicable a cacerolas y objetos similares, según se viene describiendo en las reivindicaciones que preceden, caracterizado en que, para la retención de los vapores de la cocción y el calor que se desprende de ellos, se ha previsto una tapa semiesférica, especialmente construída para este fin.

25.

30.

5. Dispositivo sobrepuesto, con depósito de agua,

162969



aplicable a cacerolas y objetos similares.

Según se describe y reivindica en la presente memoria descriptiva, que consta de seis hojas, foliadas y escritas a máquina por una sola cara, acompañadas de una lámina de dibujos.

5.

Madrid, a 2 de septiembre de 1943.-

JULES BINDER.-

p.a.

*Jules Binder*

---

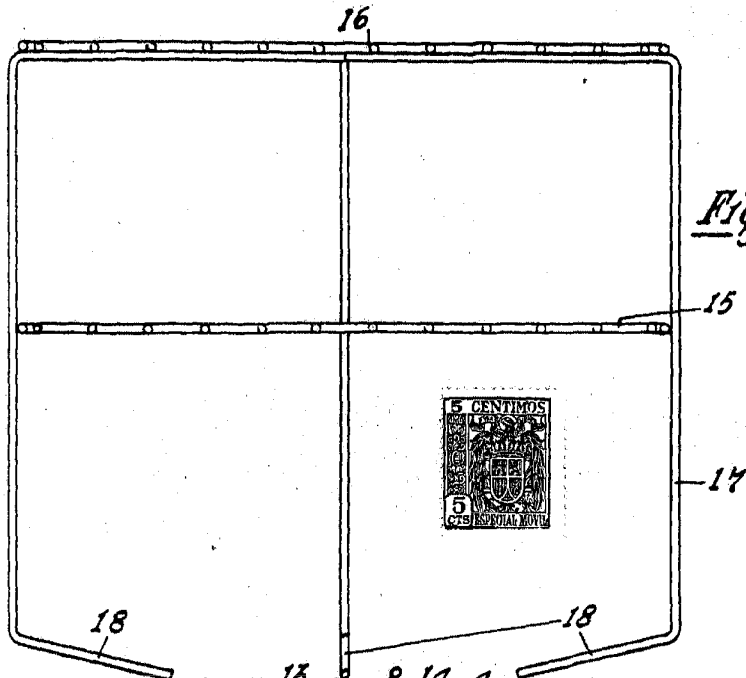


Fig. 4.

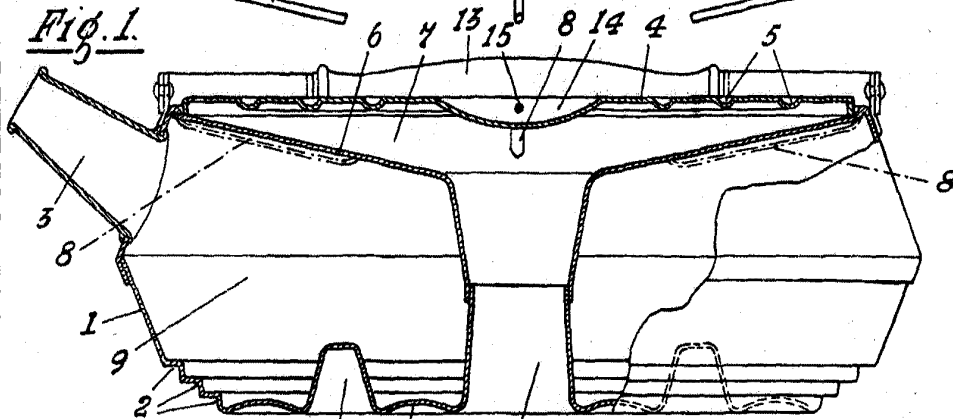


Fig. 1.

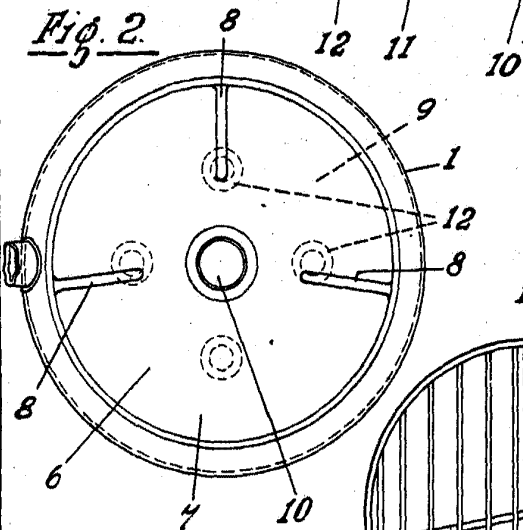


Fig. 2.

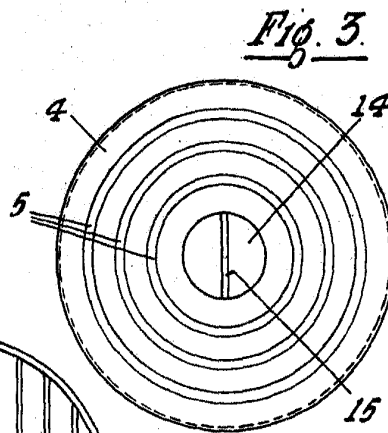


Fig. 3.

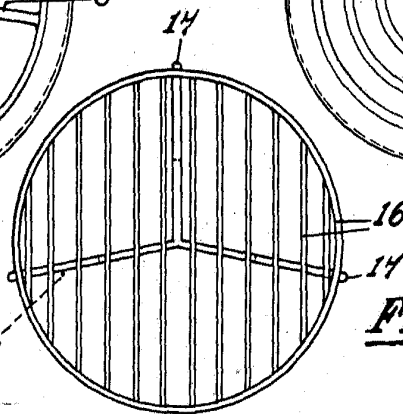


Fig. 5.

MADRID, Sept. 1945.-  
Jaime Isern

SP.