



24 NOV. 1970

SECCION TECNICA
CLASIFICACION F. C.
CLASE A 45
SUBCLASE D

162964

MEMORIA DESCRIPTIVA

correspondiente a la solicitud de concesión de un...

MODELO DE UTILIDAD

SOLICITANTE: KAPLAX, S.L.

RESIDENCIA: C/ Nenúfar, 15 - MADRID

ENUNCIADO: "NUEVO TIPO DE PEINE"

Prioridad: Patente n.º del



1

5

10

15

20

25

30

El Estatuto vigente sobre Propiedad Industrial, de 26 de Julio de 1929, en su texto refundido publicado el 30 de Abril de 1930, establece los caracteres de patentabilidad de las invenciones de tipo industrial que tienen por objeto obtener ventajas sobre lo ya conocido, admitiendo por consiguiente como patentables, las nuevas máquinas, aparatos, instrumentos, procesos de fabricación, etc. La amplitud de conceptos previstos como patentables, ha llevado al legislador a aclarar (Artº. 46) que la enumeración contenida en dicho cuerpo legal es puramente enunciativa y no limitativa, haciéndola extensiva incluso a los descubrimientos de tipo científico (Artº. 47).

El Decreto de 26 de Diciembre de 1947, recogiendo la Orden de 18 de Noviembre de 1935, confirma el criterio legal de que también serán patentables los instrumentos, objetos, o partes de los mismos, que aporten a la función a que son destinados, un beneficio o efecto nuevo, y en definitiva que constituyan una mejora sustancial sobre lo anteriormente conocido.

Pues bien, a tenor de lo expuesto, y en base al articulado que recoge los conceptos expresados, debe considerarse, que la invención a que se refiere la presente memoria, constituye una novedad industrial, con características y ventajas que la hacen merecedora del privilegio de explotación exclusiva que por ella se solicita, premiando así los méritos de quien aporta a la industria del país una mejora efectiva y precisamente comprendida entre las enunciadas por la Ley como patentables. (Arts. 46 y 47 en relación con el 171, en su nueva redacción afectada por la Orden de 18 de Noviembre de 1935).



24 NOV. 1970

1

La invención, como en el enunciado se indica, se refiere a un nuevo tipo de peine que presenta la particularidad de reunir dos utilidades: La del peine propiamente dicha y la de calzador para zapato.

5

Consiste en un objeto, consecuentemente, que resulta de especial aplicación en viajes y desplazamientos de cualquier tipo, sin que queden fuera de sus posibilidades la utilización en el domicilio particular del usuario.

10

Las características del objeto que se propone son tales, que puede conferírsele además un aspecto exterior sumamente estético destinado a facilitar su venta.

15

Con objeto de facilitar la comprensión de las características de este utensilio, y para complementar gráficamente la descripción que vamos a realizar, se acompaña con la presente memoria una hoja sencilla de planos, que contiene las siguientes figuras:



Fig. 1a.- Vista en planta superior de un peine, según la invención.

20

Fig. 2a.- Vista en planta inferior de la porción del peine en la que se encuentra ubicado el calzador.

25

Fig. 3a.- Sección del peine por el plano A-B de la figura 1a.



Fig. 4a.- Sección del mismo peine por el plano C-D de la figura 1a.

Básicamente, de acuerdo con lo que ya se ha expuesto y se puede comprobar en los dibujos comentados, el peine que se propone se caracteriza porque incorpora formando parte inseparable de su propio cuerpo un calzador.

30

En una forma de realización práctica preferente, y para la consecución de tal objeto, se ha previsto, de acuer-

24 NOV 1970



1 do con lo que en los planos se representa, que el peine adopte la configuración general de un trapecio isósceles muy alargado.

5 En las proximidades de la base mayor, y para facilitar la operación de colgar dicho peine, se ha dotado este de una ventana oblonga (1), que ocupa en sentido transversal casi todo el ancho del cuerpo en el que está realizada.

10 La zona en funciones de calzador, se ha previsto que quede situada en el extremo contrario del cuerpo, allí donde éste se estrecha siguiendo la configuración del trapecio isósceles que lo define. La zona en cuestión, referenciada con el número (2) en la figura 1a, tiene su extremo libre redondeado según un arco máximo de circunferencia y presenta la particularidad de poseer su superficie cóncava por una cara y convexa por la contraria, a efectos de facilitar las operaciones para las que está previsto. Una sección transversal del calzador, en la que se aprecia perfectamente estas peculiaridades, está representada en la figura 4a.

15
20 Finalmente, mediante la observación de las figuras 3a y 4a, se aprecia perfectamente que otra característica del peine que nos ocupa es que su espesor en la zona que corresponde al calzador (2), sea sensiblemente inferior a la que presenta el resto del cuerpo.

25 Cabe citar finalmente, que un peine con las características expuestas puede ser fabricado en tamaños considerablemente grandes, buscando parejamente un efecto ornamental agradable y en especial la longitud adecuada para que la utilización de la zona en funciones de calzador resulte todo lo cómoda que fuera de desear.

30 No se considera necesario hacer más extensa esta des-



24 NOV

1

cripción, para que cualquier persona perita en la materia comprenda perfectamente la idea que se desea registrar, y las ventajas que de su realización industrial han de derivarse.

5

Por todo ello y para evitar posibles imitaciones, se presenta esta solicitud, pidiendo la explotación exclusiva de la idea descrita, de acuerdo con las consideraciones y puntos que se desean reivindicar, que se concretan en las páginas siguientes:

10

15

20

25

30



1 Hecha la descripción a que se refiere la memoria
que antecede, es preciso insistir en que los detalles de
realización de la idea expuesta, pueden variar, es decir,
que pueden sufrir pequeñas alteraciones, basadas siempre
5 en los principios fundamentales de la idea, que son en esen-
cia los que quedan reflejados en los párrafos de la descrip-
ción hecha. En efecto, el Artículo 48 del Estatuto vigente
sobre Propiedad Industrial, establece como no patentables,
en su apartado tercero, "los cambios de forma, dimensiones,
10 proporciones y materias de un objeto ya patentado" fijando
así el criterio del legislador en el sentido de que paten-
tada una idea que pueda dar lugar a una realidad práctica
e industrializable, nadie podrá apoyarse en ella para, a
pretexto de haber introducido ligeras modificaciones, pre-
sentarla como nueva y propia.

15
20
25

Este principio, en cuanto al alcance de la protec-
ción del objeto patentado se refiere, se halla confirmado
por numerosas Sentencias del Tribunal Supremo, y entre -
ellas, como más terminantes, en las de fechas 16 de Octubre
de 1954, 23 de Enero de 1959, 20 de Marzo de 1964 y otras.

Establecido el concepto expresado, en cuanto a la
amplitud que debe darse a la protección solicitada, se re-
dacta a continuación la Nota de Reivindicaciones, de acuer-
do con lo que se establece en el último párrafo del apar-
tado tercero del Artículo 100 de la Ley, sintetizando así
las novedades que se desean reivindicar:

NOTA DE REIVINDICACIONES

En resumen, el privilegio de explotación exclusi-
va que se solicita, recaerá sobre las reivindicaciones si-
guientes:

30



24 NOV. 1970

1

1a) NUEVO DE TIPO DE PEINE que esencialmente se caracteriza porque adopta una forma trapecial isoscélica de marcada mayor altura que anchura, de modo que cerca de su base mayor presenta una abertura oblonga, que ocupa prácticamente toda la amplitud de la misma y a través de la cual el peine puede ser colgado, habiéndose previsto que el extremo más estrecho del peine esté desprovisto de púas y presente una de sus caras convexas y la opuesta cóncava, pudiendo utilizarse esta zona como calzador.

5

10

2a) Se reivindica por último, como objeto sobre el que ha de recaer el Modelo de Utilidad que se solicita: NUEVO TIPO DE PEINE.

15

Todo ello conforme queda descrito y reivindicado en la presente memoria descriptiva, que consta de siete páginas mecanografiadas y dibujos que se acompañan.

20

Madrid, 5 de Noviembre de 1.970

BERNARDO UNGRIA

P.P.

25

30

24



FIG-2

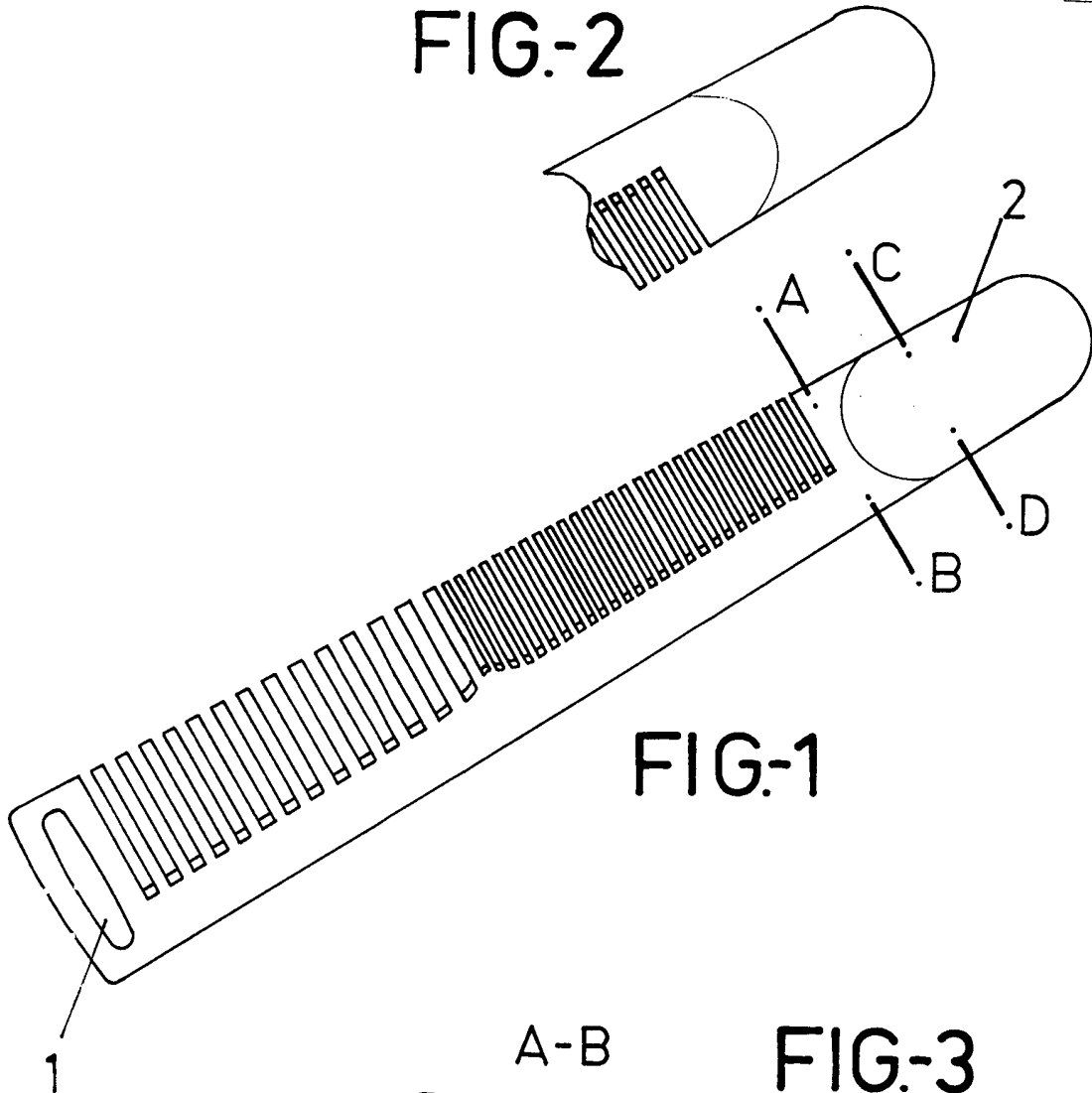
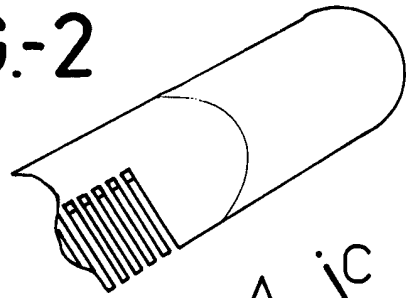


FIG-1

A-B

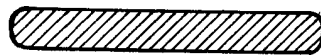


FIG-3

FIG-4

C-D



ESCALA VARIABLE

Madrid, 5 de Noviembre de 1970

BERNARDO UNGRIA

P. P.