

162944

162947



MALA REPRODUCCION  
POR DEFECTO DEL ORIGINAL

162947

E./A.R.D.

P A T E N T E     D E     I N V E N C I O N

que por veinte años se solicita, como de la propia y nueva invención, a favor de D. JOSE FERRER VICENS, de nacionalidad española, domiciliado en Figueras (Gerona), la cual ha de recaer sobre una "MAQUINA AVENTADORA PARA TODA CLASE DE CEREALES", comprendida en la Clase 1ª del Nomenclátor Técnico Oficial.

\*\*\*\*\*

M e m o r i a     d e s c r i p t i v a

-----

El presente registro de Patente de Invención tiene por objeto garantizar la explotación exclusiva, en todo el territorio nacional, de una máquina aventadora para toda clase de cereales,

162947

- dos -

162947

5. conforme se describe a continuación y se representa graficamente, a modo de ejemplo, en las dos hojas de planos que se acompañan a la presente memoria.

10.



En dichos planos se representan vistas en alzado y en planta (quitada la tolva -a-) de la máquina, que está compuesta de un armazón de madera, en el que vá montado; una manivela -b- mediante la cual se pone en movimiento la rueda dentada -c-, que trasmite, a su vez, el movimiento al engrahaje -d- (protegidos por la pieza -u-); acoplado al eje -e- está atornillada o sujeta una polea con excéntrico -f- que, mediante la barra -g- y el juego de ángulo -h-, transforma el movimiento rotatorio en oscilante, paralelo al eje de rotación -e-, que le trasmite el impulso. Este movimiento de vaivén se trasmite al juego de cribas -i- por medio de un hierro redondo en forma de "U" -j-, del cual penetra un extremo en un brazo del juego de ángulo -h-, y el otro en el cojinete -k-, que está adosado al juego de cribas -i-.

20.

Todos los ejes de esta máquina giran con cojinetes a bolas o bien por cojinetes por engrase con aceite, según deseo del cliente.

25.

El juego de cribas -i- se sostiene y permite el movimiento oscilatorio que tiene, con un sistema de suspensión y nivelación graduable de cribas en las máquinas aventadoras, cuya Patente se registra por separado, y que está compuesto de la pieza -l-, fleje -m-, soporte en ángulo -n- y montante -o-.

30.

En el extremo inferior de la criba -i- hay

35.

162947- tres -

162947

una pieza -p-, que penetra en -q-, obrando de punto fijo del movimiento oscilatorio y tope de entrada del juego de cribas en la máquina.

40.



El manejo de esta máquina es como sigue:

Colocada en sitio adecuado, se nivelan las cribas mediante el sistema registrado aparte y descrito anteriormente; se coloca el grano que se desee avanzar en la tolva -a-, abriendo la salida -r-; dándose vueltas con la manivela -b- se consigue que el ventilador -s- dé una corriente de aire que vá directamente al juego de cribas

45.

-i-, en donde cae al mismo tiempo el cereal, mientras oscila, con lo cual se consigue que el polvo, cascarilla, pajas y demás suciedad, sea arrastrado por la corriente de aire; el grano demasiado ligero o de clase diferente al aventado, cae en la pequeña tolva -t-, que vá a parar a un recipiente a propósito; y el grano bueno, después de caer por las dos cribas -i'-, baja por la criba grande -i''- hasta el extremo donde hay un recipiente al efecto.

50.

55.

Esta máquina puede funcionar indistintamente a mano o a motor, pudiendo éste ser acoplado a la misma máquina o bien dando impulso por correas, desde donde esté fijo.

60.

La forma, tamaño, dimensiones, así como los materiales que se adopten, serán variables, teniendo en cuenta las condiciones para el uso a que se destina.

65.

Los términos en que queda descrita esta Patente de Invención, son cierto y fiel reflejo de lo que se pretende registrar, debiéndose tomar con carácter amplio y nunca limitativo.

70.

162947

- cuatro -

162947

El peticionario se reserva el derecho a obtener los oportunos registros complementarios (Certificados de Adición) por las mejoras o perfeccionamientos que le práctica la vaya aconsejando, derecho que le concede el vigente Estatuto de Propiedad Industrial.

75.



\*\*\*\*\*

NOTA DE REIVINDICACIONES.

-----

80.

Se reivindica, como de la propia y nueva invención, a favor de D. JOSE FERRER VICENS, de nacionalidad española y residente en Figueras (Gerona), por los extremos siguientes:

85.

PRIMERO = Por una máquina aventadora para toda clase de cereales, compuesta de un armazón de madera; una manivela mediante la cual se pone en movimiento la rueda dentada -c-, que lo trasmite -a su vez- al engranaje -d- (protegidos por la pieza -u-); un eje -e- al cual va acoplada una polea con

90.

excéntrico -f- que, mediante la barra -g- y el juego de ángulo -h- transforma el movimiento rotatorio en oscilante, paralelo al eje de rotación -e- que le trasmite el impulso; este movimiento de vaivén se trasmite al juego de cribas -i- por medio de un

95.

hierro redondo en "U" -j-, del cual penetra un extremo en un brazo del juego de ángulo -h- y el otro en el cojinete -k-, que está adosado al juego de cribas -i-; llevando en el extremo inferior de dicha criba, una pieza -p- que penetra en -q-, obrando

100.

de punto fijo del movimiento oscilatorio y tope

182947

- cinco - 182947

de entrada del juego de cribas en la máquina.

75.



SEGUNDO = Por la máquina aventadora para toda clase de cereales, descrita en la anterior reivindicación, en que el grano que se desee aventar se coloca en la tolva -a-, abriéndose la salida -r-; con la manivela b- se consigue que el ventilador -s- dé una corriente de aire que va directamente al juego de cribas -i-, en donde cae al mismo tiempo el cereal mientras oscila, aventándolo, y pasando el grano demasiado pequeño o de clase diferente, a una pequeña tolva -t- y de aquí a un recipiente a propósito; y el grano bueno, después de caer por las dos cribas -i'- pasa por la criba grande -i''- hasta el extremo donde hay un recipiente al efecto.

80.

85.

TERCERO = Por una "MAQUINA AVENTADORA PARA TODA CLASE DE CEREALES" (Clase 1ª).

Tal y como queda descrito en la Memoria precedente y para los fines que en la misma se dejan especificados.

90.

La presente Memoria consta de cinco hojas, foliadas y mecanografiadas por una sola cara, a las que se unen otras dos de planos, para la mejor comprensión del invento.

95.

Madrid, a treinta y uno de Agosto de mil novecientos cuarenta y tres.

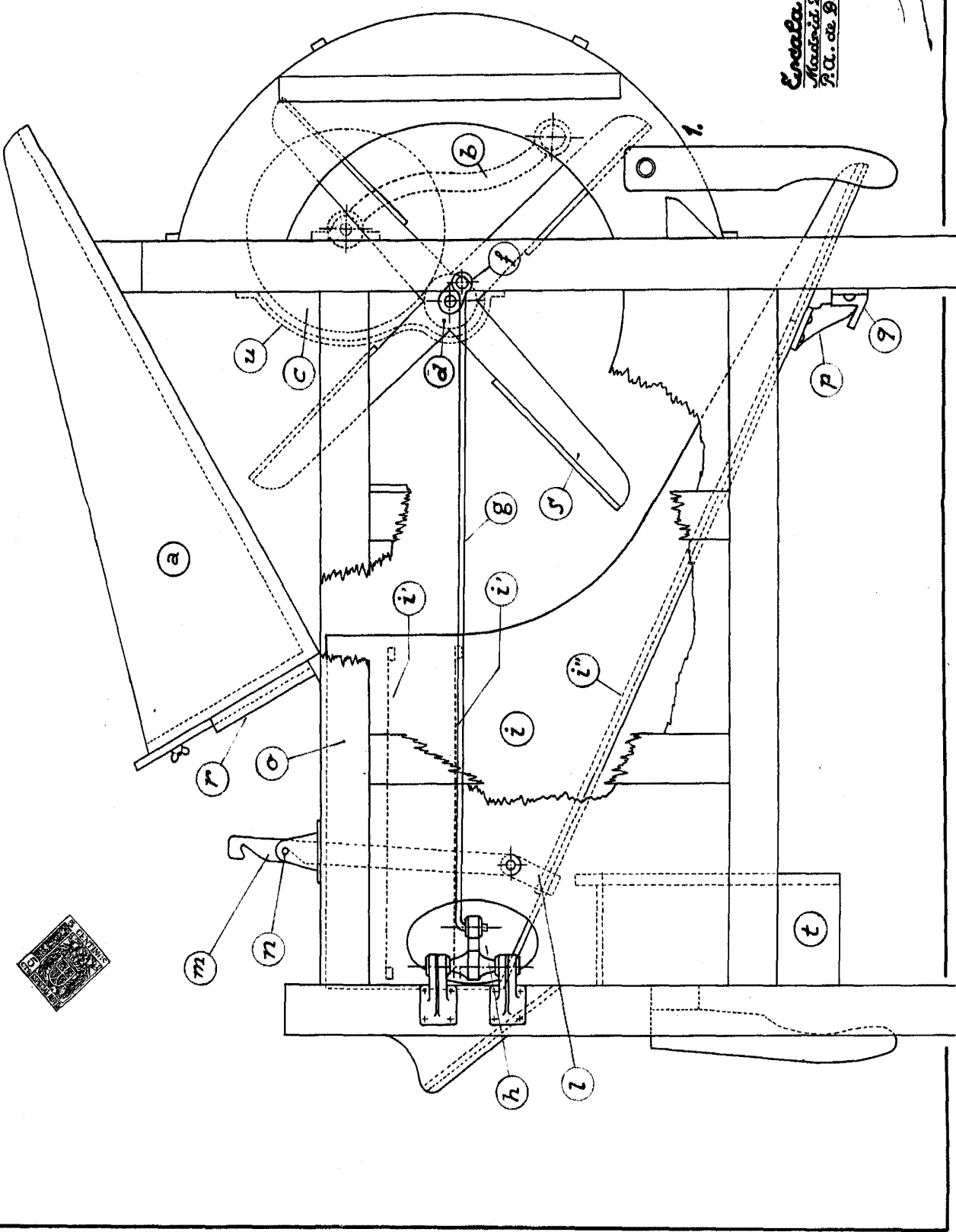
96.

P. A. de D. José Ferrer Vicens.

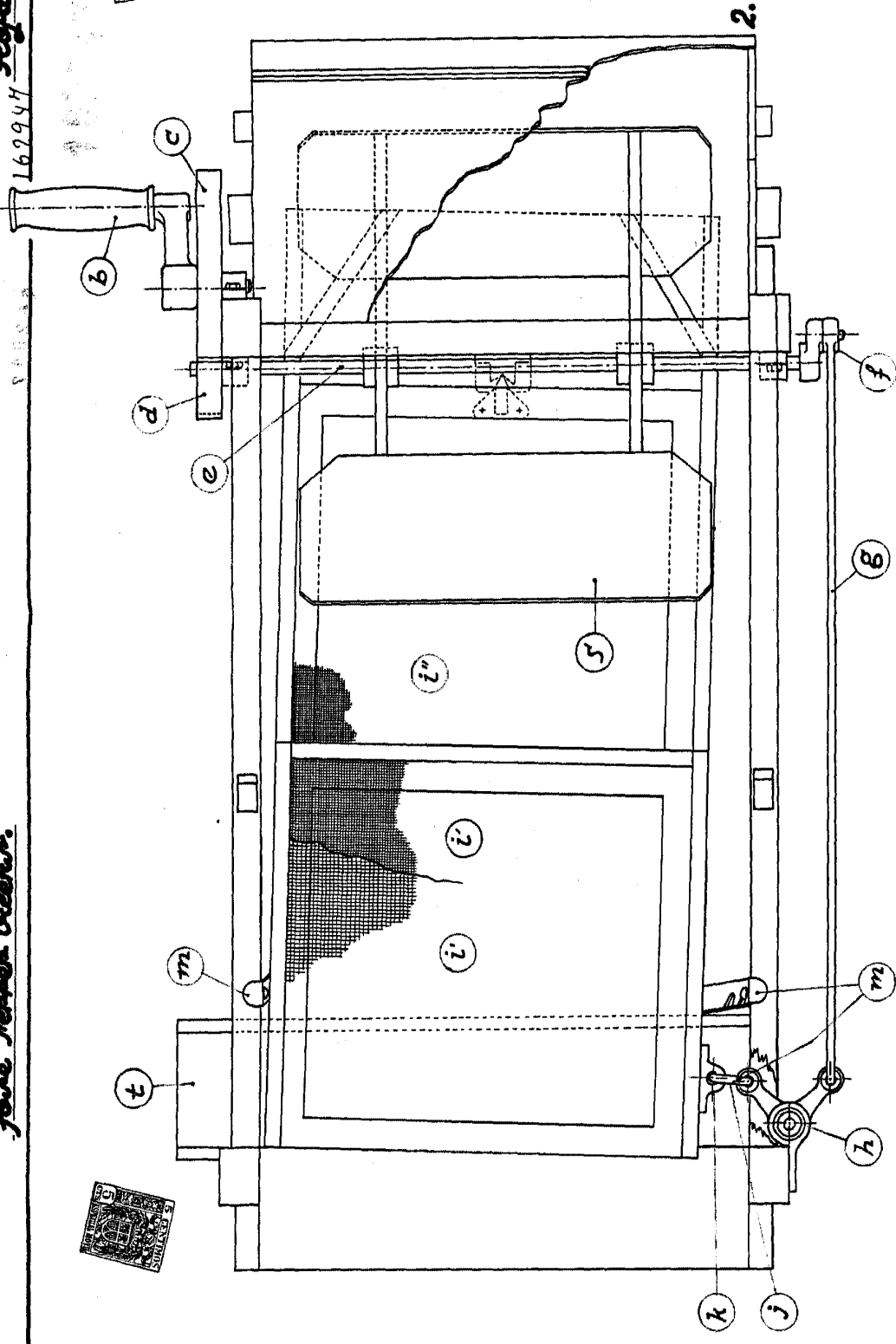
ENRIQUE RODRIGUEZ RIVAS  
POR PODER

Forné Ferrer Vicens.

Foja 1. 162944



*Enrola Variable.*  
 Modelo 26 Agosto 1943.  
 P. O. de B. Forné Ferrer.



**Enoch. Variable.**  
 Madrid 26 Agosto 1915.  
 F. C. de S. José Ferrer.