



162917

SECCION TECNICA
CLASIFICACION I. P. C.
CLASE D 06
SUBCLASE F

MEMORIA DESCRIPTIVA

correspondiente a la solicitud de concesión de un

MODELO UTILIDAD

SOLICITANTE: ESTARTA Y ENCENARRO S.A.

RESIDENCIA: Bº Olaso ELGOIBAR (GUIPUZCOA)

ENUNCIADO: "PLANCHA DOMESTICA PERFECCIONADA"

Prioridad: Patente _____ n.º _____ del _____

IV/GU-421



1 La presente memoria descriptiva tiene como fin
la declaración del objeto sobre el que ha de recaer el privi
legio de explotación industrial y comercial exclusivo en el
territorio nacional de un Modelo de Utilidad, de acuerdo con
5 la vigente Legislación, que como el enunciado indica se tra_
ta de "PLANCHA DOMESTICA PERFECCIONADA".

 Durante el trabajo de planchado, con las plan_
chas eléctricas de tipo manual normalmente empleadas en las
labores domésticas, suele constituir un inconveniente, en o
10 casiones serio, el hecho de que el cable de la plancha per_
manezca extendido sobre la mesa de planchado; esto, aparte
del estorbo que puede representar, implica un cierto riesgo
de que el cable, tome contacto con la base de la plancha que
permanece caliente, lo que da lugar a un envejecimiento pré_
15 maturo del aislante interno del conductor, generalmente de
materia plástica, o aun, puede originar su reblandecimiento
con el consecuente peligro de cortocircuito que ello implica,
el peligro viene aumentado por el hecho de que en muchos ca_
20 sos, cuando se ha deteriorado el cable que la plancha trae
de origen, es sustituido por otro conductor recubierto de ais_
lante inadecuado y desprovisto de funda textil;

 Este defecto queda definitivamente resuelto
con el nuevo dispositivo de nuestra invención, según el cual,
25 el cable de la plancha está imposibilitado practicamente, de
caer sobre la mesa de planchado en una superficie alrededor
de la plancha, lo suficientemente extensa (habida cuenta de
las dimensiones normales de las mesas o tablas de planchado)
como para que dicho cable no interfiera con la plancha duran_
30 te un manejo; por otra parte nuestro dispositivo no represen_
ta absolutamente ningún estorbo en relación a la persona que



1 esté usando la plancha.

5 Nuestro dispositivo consiste en una conducción
de tipo elástico, preferentemente en materia plástica, que
surge del asa de la plancha con una inclinación aproximada
de treinta grados respecto a la vertical, obligando al cable
de alimentación a adoptar esta inclinación inicial, lo que
unido a la existencia de una cierta rigidez en el cable, lo
10 gra el propósito preconcebido de evitar todo contacto o estor
bo entre la plancha propiamente dicha y el cable que dada su
naturaleza debe ser siempre, mas largo que la distancia en
línea recta entre la plancha y el enchufe de toma de corrien
te.

15 Para comprender mejor la naturaleza del inven
to en el plano adjunto hacemos una representación esquemática
de su utilización, no siendo en absoluto limitativa y sucep
tible por ello de las modificaciones accesorias que no alte
ren las características esenciales.

20 Las figuras 1, 2 y 3 son respectivamente vistas
en alzado planta y perfil de una plancha con nuestro disposi
tivo. incorporado a ella.

La figura 4 es una vista esquemática mostrando
la posición normal de uso de la plancha.

En ellas se pueden apreciar las siguientes par
ticularidades:

- 25 N° 1.- Asidero
 N° 2.- Placa calefactora
 N° 3.- Conducción
 N° 4.- Cable

30 La plancha que consta fundamentalmente de asi
dero (1) y placa calefactora (2) está dotada de una conducción



1 (3) que emerge del lado inferior derecho y se dirige hacia a
rriba con una inclinación de unos sesenta grados respecto al
plano horizontal de planchado, dando al cable (4) esta misma
inclinación de forma que se evita la presencia del cable so-
5 bre la mesa de planchado, en las proximidades de la placa ca-
lefactora (2).

Por otra parte, y dada la naturaleza flexible
del cable (4) y del propio conducto (3) esta disposición de
elementos actúa a modo de depósito regulador de la longitud
10 del cable, ya que cuando la plancha se ajeje del enchufe de
toma de corriente, el bucle formado por el cable disminuye sus
dimensiones aumentándolas en caso contrario.

Descrita suficientemente la naturaleza del pre-
sente invento así como su realización industrial, sólo cabe a
15 ñadir que en su conjunto y partes constitutivas es posible in-
troducir cambios de forma, materia y disposición en cuanto ta-
les alteraciones no supongan variación sustancial del mismo.

El solicitante al amparo de los Convenios Inter-
nacionales sobre Propiedad Industrial, se reserva el derecho
20 de extender esta demanda a los países extranjeros, si fuera
posible reivindicando la misma prioridad de la presente soli-
citud.

NOTA

El Modelo de Utilidad que se solicita como nue-
25 vo en España, por veinte años, de acuerdo con la vigente Legis-
lación deberá recaer sobre "PLANCHA DOMESTICA PERFECCIONADA",
en todo de acuerdo con las siguientes:

R E I V I N D I C A C I O N E S

30 1ª.- Plancha doméstica perfeccionada caracteri-
zada porque el cable de alimentación eléctrica, entra en la



-5-

1 plancha por un costado del asidero y a traves de un conducto
cuyo eje longitudinal forma un ángulo agudo con la vertical,
de forma que dicho cable de alimentación permanece durante
un largo tramo sin alcanzar el plano horizontal de la base
5 de la plancha, debido a la inicial inclinación dada por el
citado conducto, evitando que el cable se pose sobre la zona
de planchado en las inmediaciones de la plancha.

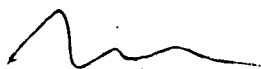
2ª.- "PLANCHA DOMESTICA PERFECCIONADA"

Según queda sustancialmente descrito en la presen-
10 te memoria que consta de cinco hojas mecanografiadas por una
sola cara acompañada de sus correspondientes dibujos.

Madrid,

El Agente Oficial

MIGUEL FERNANDEZ-LOAYSA PINZON
P. P.

15 

20

25

30

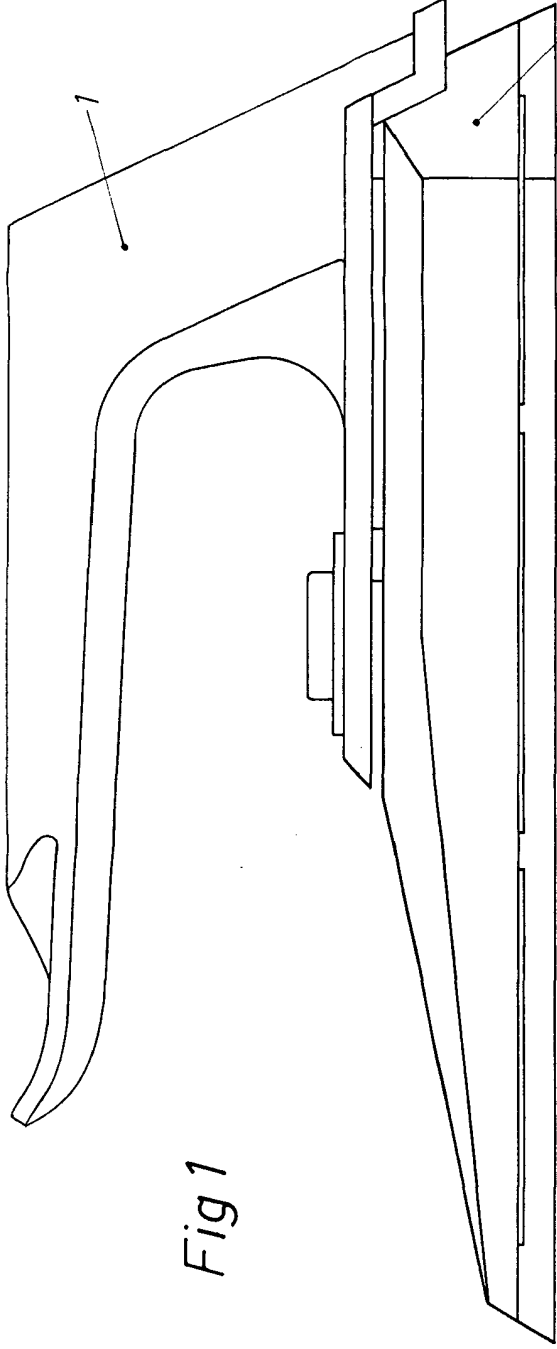


Fig 1

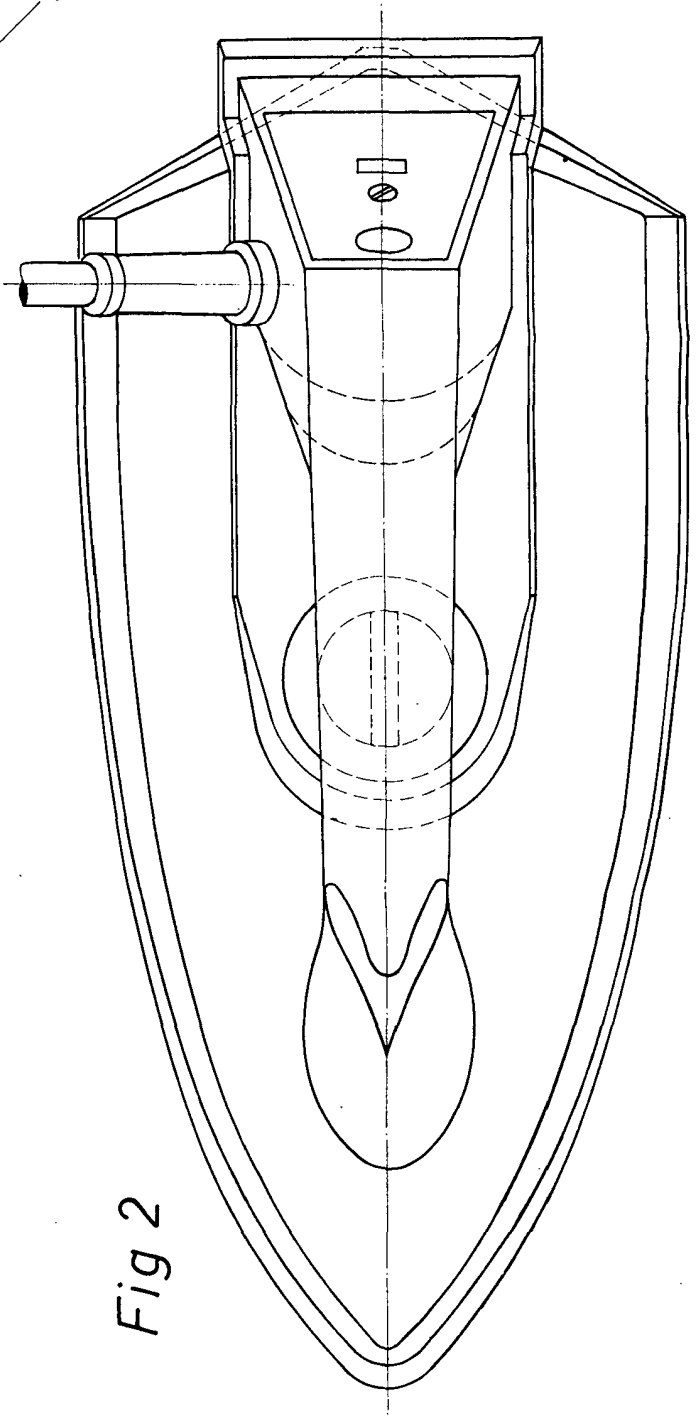


Fig 2



Fig 3

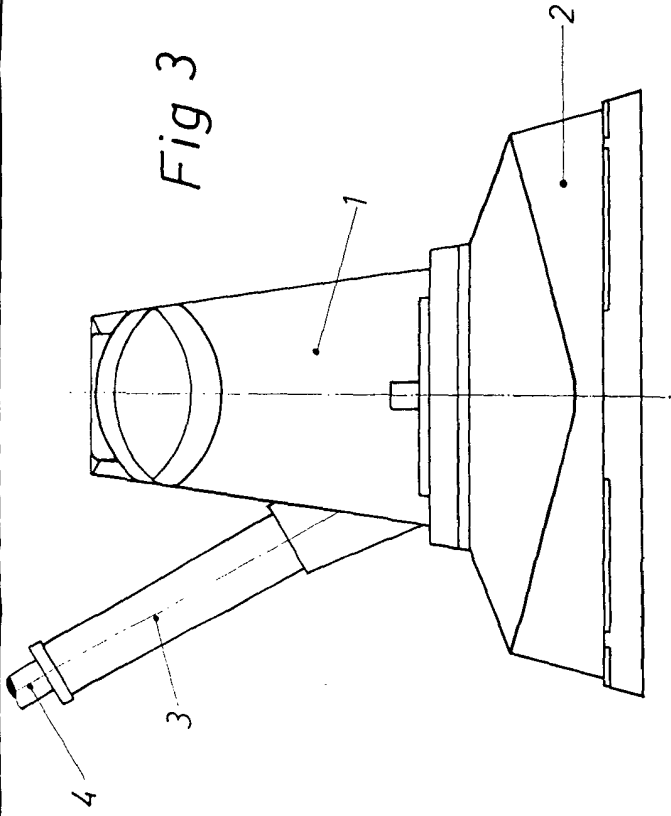
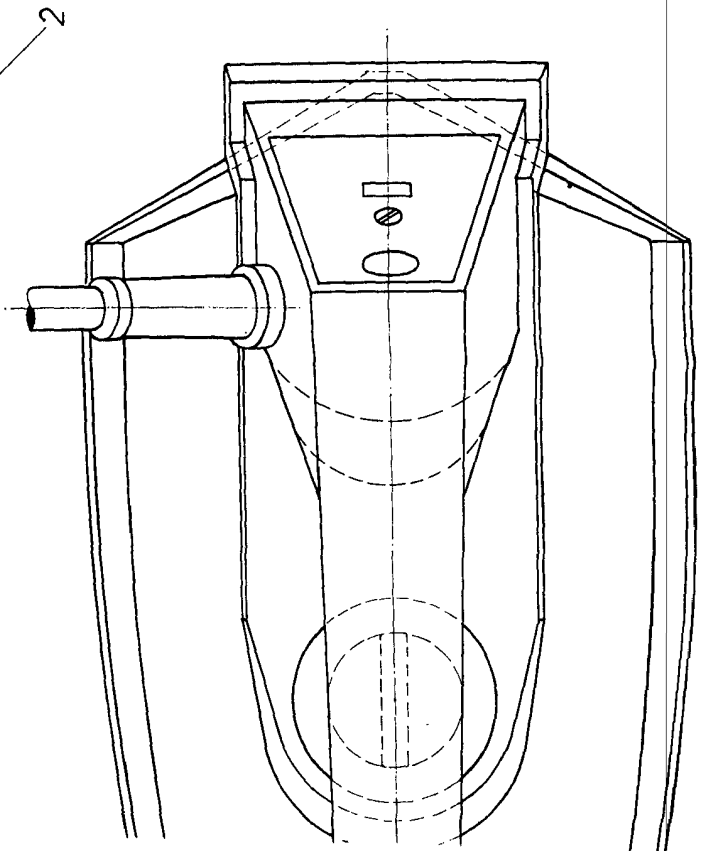
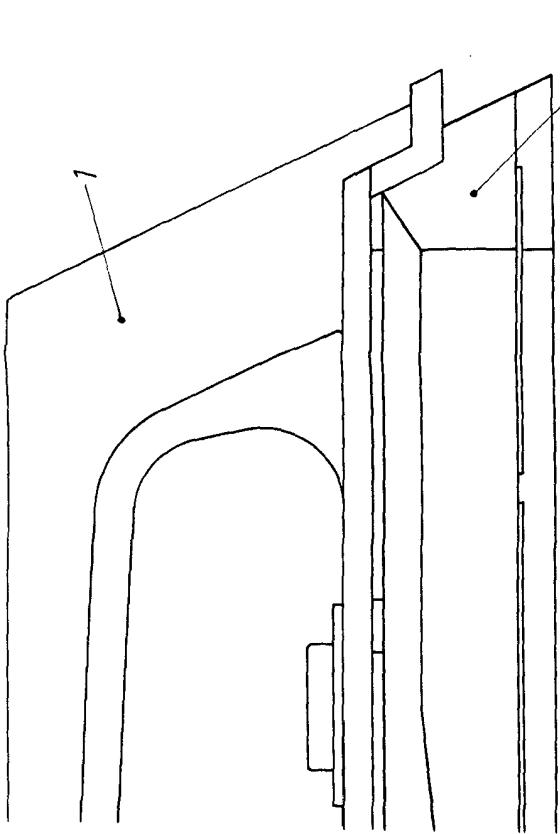
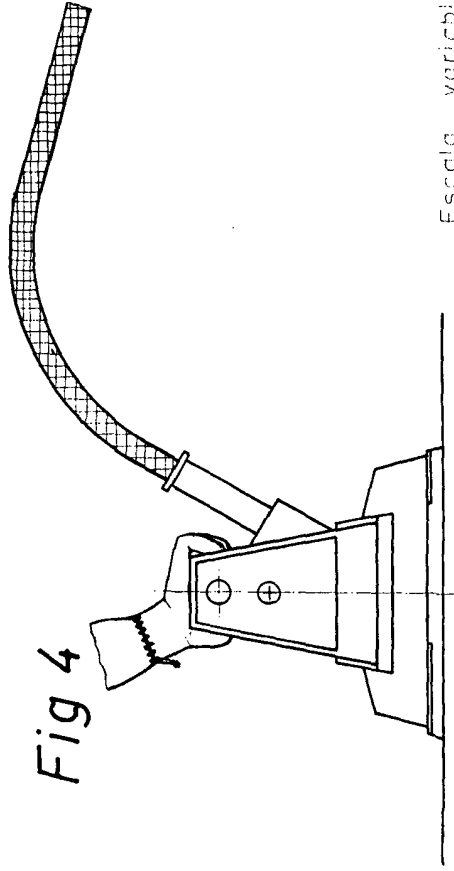


Fig 4



Escala variable.
Madrid.
El Agente Oficial.
MIGUEL FERRANDEZ-LOAYSA PINZON
P. R.