



162915

| |
|------------------------|
| SECCION TECNICA |
| CLASIFICACION I. P. C. |
| CLASE <u>B 62</u> |
| SUBCLASE <u>j</u> |

MEMORIA DESCRIPTIVA

correspondiente a la solicitud de concesión de un

MODELO DE UTILIDAD.

SOLICITANTE: ORBEA S.C.I., de nacionalidad española.-

RESIDENCIA: Paseo de Arrate, 7 EIBAR.-(Guipúzcoa).

ENUNCIADO: "MEJORAS INTRODUCIDAS EN EL ACABADO
DE GUARDÁBARROS".-

Prioridad: Patente _____ n.º _____ del _____



1 La presente memoria descriptiva tiene como fin
la declaración del objeto sobre el que ha de recaer el privi-
legio de explotación industrial y comercial exclusivo en el
territorio nacional de un Modelo de Utilidad, de acuerdo con
5 la vigente Legislación, que como el enunciado indica se tra-
ta de "MEJORAS INTRODUCIDAS EN EL ACABADO DE GUARDABARROS".

 Sobre los guardabarros de los ciclos, suelen -
pintarse o añadirse objetos que mejoran su acabado a la vez
que les proporcionan una mayor vistosidad.

10 Nuestro invento está relacionado con los cita-
dos objetos y está constituido por una pletina o banda, la -
cual se aloja indistintamente en una ranura positiva o nega-
tiva, es decir, bien sea en una ranura o en un resalte dis-
puestos sobre la cúspide del guardabarros y a todo lo largo
15 del mismo.

 Dicha pletina embellecedora, es susceptible de
presentar diferentes aspectos e incluso ser pintada de color
y pintura reflectante, lo que además de proporcionarle visto-
sidad contribuye a hacerla visible en la oscuridad

20 La sujeción de la mencionada pletina o banda
se realiza preferentemente por remachado al cuerpo del guar-
dabarros.

 Para comprender mejor la naturaleza del presen-
te invento, en el plano adjunto hacemos una representación -
25 esquemática de su utilización, no siendo en absoluto limita-
tiva y susceptible por ello de las modificaciones accesorias
que no alteren las características esenciales.

 La figura 1 es una vista de conjunto en alzado
del guardabarros, en la cual se aprecian los tirantes de -
30 fijación al eje de la rueda y el guardabarros propiamente -



1 dicho.

La figura 2 es una vista de perfil del guardabarros.

5 La figura 3 es un detalle amplio de una sección indicada en la figura 2 en el caso de guardabarros provisto de ranura.

La figura 4 es un detalle ampliado de una sección transversal del guardabarros por la sección indicada en la figura 2 y en un guardabarros provisto de resalte.

10 En ellas se anotan las siguientes particularidades:

Nº 1.-Guardabarros.

Nº 2.-Pletina embellecedora.

Nº 3.-Ranura.

15 Nº 4.-Resalte.

Nº 5.-Pestaña.

Nº 6.-Elemento de fijación.

Nº 7.-Tirante.

Nº 8.-Remache.

20 Nº 9.-Rueda.

Nº10.-Cúspide.

25 Las mejoras introducidas en el acabado de guardabarros (1) objeto de nuestra invención están constituidas por una pletina o banda embellecedora (2) la cual se posiciona sobre la cúspide (10) del guardabarros (1) bien sea alojado en el interior de una ranura (3) o sobre un resalte (4) - provisto de unas pestañas (5) que aseguran su posicionamiento.

30 Esta pletina embellecedora (2) abarca todo lo largo del guardabarros (1). Para la fijación al mismo se emplea preferentemente los remaches (8).



1 El guardabarros (1) para su sujeción al ciclo, emplea una pieza o elemento de fijación (6) mediante el cual se une al cuadro del citado ciclo y unos tirantes (7) que lo fijan al eje de la rueda (9).

5 Descrita suficientemente la naturaleza del presente invento, así como su realización industrial, sólo cabe añadir que en su conjunto y partes constitutivas es posible - introducir cambios de forma materia y disposición en cuanto tales alteraciones no supongan variación sustancial del mismo.

10 El solicitante al amparo de los Convenios Internacionales sobre Propiedad Industrial, se reserva el derecho de extender esta demanda a los países extranjeros, si fuera - posible, reivindicando la misma prioridad de la presente solicitud.

15 NOTA

El Modelo de Utilidad que se solicita como nuevo en España, por veinte años, de acuerdo con la vigente Legislación, deberá recaer sobre "MEJORAS INTRODUCIDAS EN EL ACABADO DE GUARDABARROS", en todo de acuerdo con las siguientes

20 R E I V I N D I C A C I O N E S:

1ª.-Mejoras introducidas en el acabado de guardabarros, caracterizadas porque están constituidas por una pletina, la cual se posiciona sobre la cúspide y a todo lo largo del guardabarros e indistintamente se aloja en una ranura o sobre un resalte empleandose para su fijación preferentemente una operación de remachado.

2ª.-"MEJORAS INTRODUCIDAS EN EL ACABADO DE GUARDABARROS".

30 Según queda sustancialmente descrito en la pre-



1 sente memoria que consta de cinco hojas mecanografiadas por
una sola cara, acompazada de sus correspondientes dibujos.

Madrid,

El Agente Oficial.

5 **MIGUEL FERNANDEZ-LOAYSA PINZON**
P. P.

10

15

20

25

30

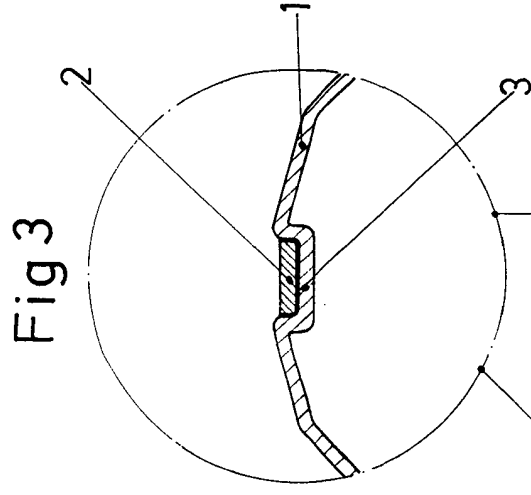
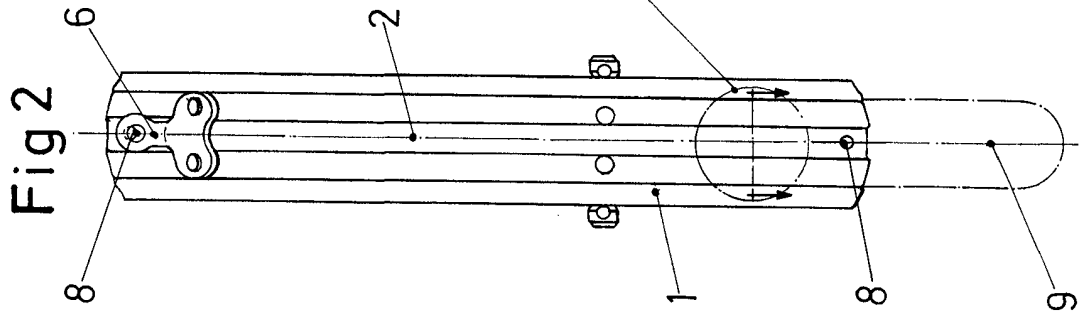
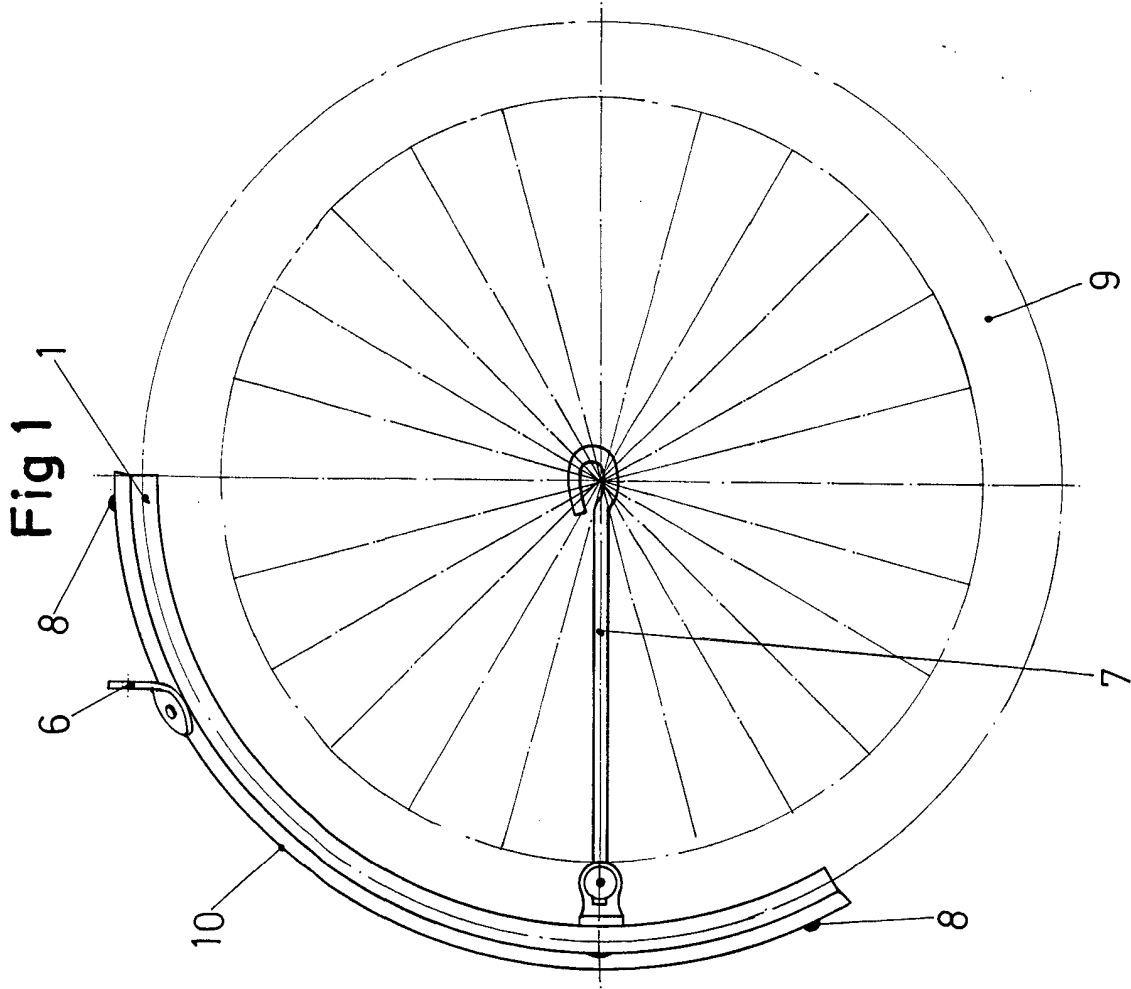
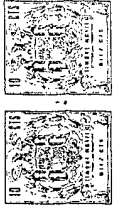
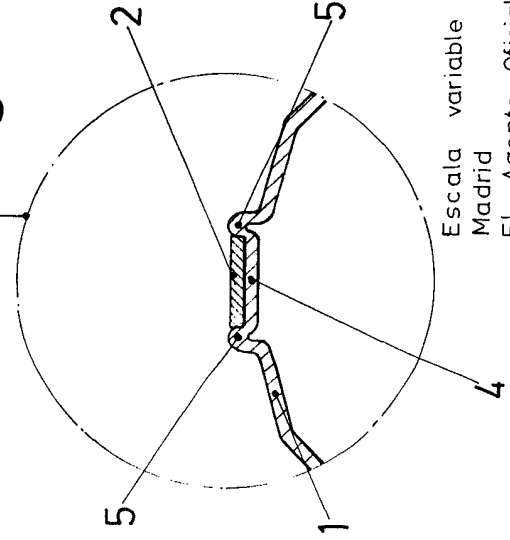


Fig 4



Escala variable
Madrid
El Agente Oficial.

1911