

3-1-1978



162899

M O D E L O
D E
U T I L I D A D

por "AMBIENTADOR AUTOMATICO PARA INODOROS", a favor de DON VA
LENTIN ORTIZ DE LUCIO, domiciliado en Madrid, calle de Armen-
got nº 9.

= . =

SECCION TECNICA
CLASIFICACION I. P. C.
CLASE <u>A 4 E</u> _____
SUBCLASE <u>K</u> _____

MEMORIA DESCRIPTIVA

El presente Modelo de Utilidad se refiere a un ambientador
automático para inodoros.

Como es natural, en este tipo de habitaciones, es importan-
te, higiénico y agradable mantener un ambiente puro, ligeramen-
te perfumado y con un medio con sensación de desinfectado, lo
5. cual era conseguido hasta ahora, a base de una ventilación que,
en invierno era de difícil aceptación, exagerada y con pulveri-
zación manual de diferentes productos desinfectantes y perfuma-
dos.

10. Ya se ha indicado el inconveniente de la ventilación perma-

162899



5. nente y, en lo que respecta a la pulverización manual, ni proporcionaba garantía de continuidad ni era lo indicado para mantener un nivel elevado de comodidad, dado la obligación que cada uno de los usuarios contraía para pulverizar cada vez que se utilizara el inodoro.

10. Por todo ello y para paliar los inconvenientes citados se ha ideado el objeto que constituye la presente invención y que proporciona un automatismo absoluto en la pulverización con independencia de la voluntad del usuario que solamente ha de verificar la operación normal y obligada de abrir el sifón de desagüe del depósito del inodoro.

15. Para mejor comprensión de la presente invención vamos a describirla sobre los dibujos de la adjunta lámina, en la cual se materializa una realización dada a título de ejemplo y sin carácter limitativo.

En los dibujos;

la fig. 1 muestra una vista del automático montado pero sin introducir en el inodoro,

20. la fig. 2 muestra un despiece de los elementos constitutivos del automático, y

la fig. 3 muestra el ambientador montado en el inodoro y listo para utilización.

25. En las fig. se representa por 1 la pieza en Z soporte principal, no solo del depósito de líquido a pulverizar, sino punto de apoyo para el juego de palanca motivadora de la pulverización, por 2 el brazo de palanca que materializa una palanca de 1º grado, con anillo para abarcar el tapón del pulverizador y gancho para adaptarse a la palanca accionadora del inodoro, sea en acción elevadora, sea en acción de descenso, en relación con la
30. estructura de descarga, por 3 el tapón del pulverizador receptor

162899

31 OCT



del esfuerzo multiplicado por la palanca 2 y provisto de tubito direccional para dirigir la pulverización, por 4 el receptáculo del líquido a pulverizar de uso corriente en el comercio, pero debidamente aislado por envase exterior amoldado para proporcionarle debida protección a la acción del agua de la cisterna, en la cual se encuentra introducido.

Después de esta descripción es sencillo comprender el funcionamiento que comprende, primeramente, la aplicación del ambientador a la cisterna del inodoro, para lo cual la pieza en Z, 1, se encastra por la pinza 5 en el borde de la misma, habiendo primeramente montado por la horquilla elástica 6, el depósito 4 debidamente protegido por su funda, y encastrado el tapón 3 en la boquilla del pulverizador y dirigido el tubito de salida por sus muescas 7 y orificio 8 hacia el exterior, fuera de la acción de paredes o techos para evitar manchas. Como anteriormente se ha sujetado el tapón 3 con el orificio de la palanca 2 que se extiende en dirección contraria a la Z y con su gancho en la posición conveniente para abarcar la acción del inodoro, resulta que, al accionar el propio usuario esta palanca para vaciar la cisterna sobre la taza, este movimiento abrastra a 2 que con punto de apoyo en la rigidez de la Z, desplaza la válvula del pulverizador que, por un momento, se abre y pulveriza el líquido desinfectante y perfumador, dirigido por el tubito de salida, fuera de la acción de paredes o techos, volviendo a cerrarse al reponerse la palanca del inodoro a su posición de partida. Esta operación se repetirá tantas veces como el usuario abra la cisterna y ello sin ninguna acción voluntaria por su parte y en completo automatismo, siendo de muy sencilla reposición el envase del pulverizador que, por otra parte, presenta gran duración dados los escasos instantes en que se mantiene abierto.

162899



Dentro de la esencialidad de la invención caben variantes de detalle, asimismo protegidas, y así podrá ser cualquiera la forma de adaptar el ambientador a la cisterna del inodoro, cualquiera la forma de accionar el tapón del pulverizador a partir de la palanca accionadora del desagüe y, desde luego, cualesquiera la dimensión y material en que se construya, así como su utilización en cualquier tipo de habitación que se desee perfumar y desinfectar, mediante apropiada colocación del ambientador en las puertas.

N O T A

10. Hecha la descripción del presente invento y puesto de manifiesta su utilidad lo que se declara como no divulgado ni practicado en España comprende las reivindicaciones siguientes:
15. 1.- Ambientador automático para inodoros, c a r a c t e r i z a d o por el hecho de que aplicado previamente al ambientador a la cisterna del inodoro la acción de movimiento dependiente de la palanca de apertura del sifón de la misma, se ejerce sobre un brazo de palanca del propio ambientador que actúa sobre el propio tapón del pulverizador y en apoyo directo sobre la rigidez de una doble escuadra que soporta el depósito del líquido a pulverizar, debidamente protegido por funda apropiada, y al mismo tiempo sirve de dispositivo de pinzado para adaptación del ambientador en el borde de la cisterna y de apoyo direccional para tubito que dirige la salida de la pulverización hacia parte alejada de las paredes o techos de la habitación.
20. 2.- Ambientador según la reivindicación 1, c a r a c t e r i z a d o por el hecho de que la doble escuadra de adaptación del
- 25.

162899

31 OCT. 1970



ambientador al borde de la cisterna presenta muescas y orificios destinados a la sujección del tubito de salida de la pulverización, dirigiendolo a punto apropiado, así como la palanca de transmisión del movimiento de la propiamente dicha del inodoro, al tapón del pulverizador, presenta lazo y gancho adaptados para la inserción, de la misma, sobre el tapón del pulverizador y empalme mecánico con el brazo de palanca de apertura del sifón del inodoro.

3.- Ambientador automático para inodoros.

10. Según se describe y reivindica en la presente Memoria que consta de cinco hojas foliadas y mecanografiadas por una sola cara y de una lámina de dibujos.

Madrid, a 31 OCT. 1970

VALENTIN ORTIZ DE LUCIO.

p. a.

JAIMESERN

P. P.



Fig. 1

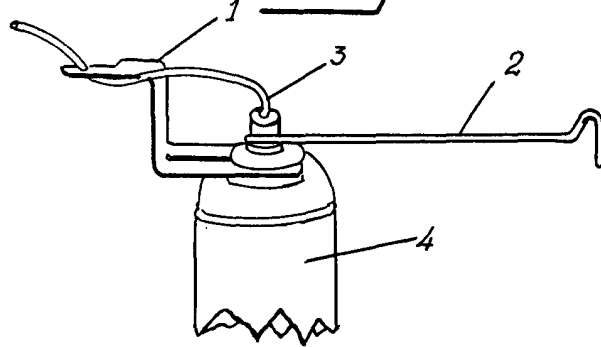


Fig. 2

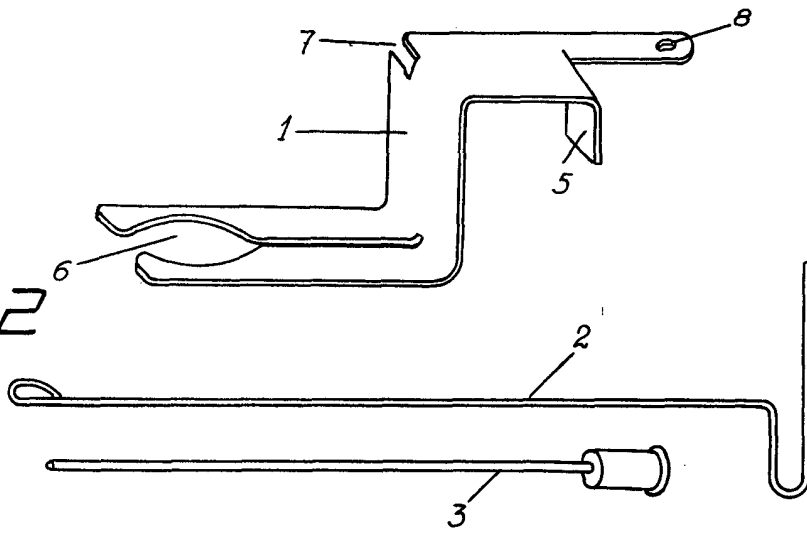
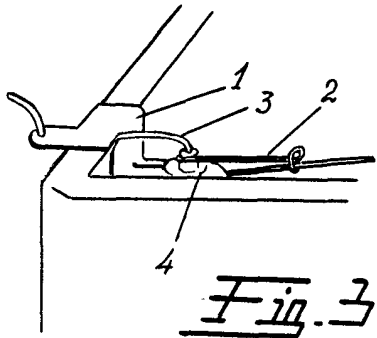


Fig. 3



Madrid 9 OCT 1970
JAIME ISERN