



162897

SECCION TECNICA  
CLASIFICACION I.P.C.  
CLASE A-47  
SUBCLASE C

MEMORIA DESCRIPTIVA

Correspondiente a la solicitud de registro de Modelo de Utilidad que por veinte años se reivindica para España a favor de Don José PARDO HERRERA, de nacionalidad española, domiciliado en Zaragoza, Camino de las Torres, número 92, - - - - -

p o r

"SOMIER PLEGABLE Y EMPOTRABLE"

Se reivindica la protección jurídica prevista en el vigente Estatuto sobre Propiedad Industrial para somier plegable y empotrable, cuya novedad con relación a cuanto se ha practicado en la materia hasta el momento presente, le hace acreedor del privilegio de explotación exclu-



siva que preceptúa el mencionado cuerpo legal.

10

En la hoja de planos que se acompaña, aparece representado uno de los posibles casos de realización en la práctica, a título de simple enunciación y sin limitación alguna en cuanto a los detalles accidentales del objeto reivindicado.

15

La Figura superior corresponde a una vista en planta del sistema de giro y empotramiento reivindicado, acoplado a un somier plegable de características convencionales por lo que el mismo aparece silueteado en línea de trazo discontinuo por no constituir parte esencial de la reivindicación.

20

En la Figura inferior se ilustra un alzado del citado sistema en alzado a modo de aclaración del dibujo precedente.

25

Haciendo referencia a la numeración dada a los diversos elementos y piezas que componen el objeto de la presente protección, seguidamente se expone su construcción detallada y características del mismo.

30

El objeto de la presente protección está constituido en esencia por la previsión de un somier plegable de cualquier clase o tipo, en el que ha sido arbitrado un sistema de giro y empotramiento compuesto por una pletina -1- que ha sido soldada por sus extremos a dos tirantes -2- pertenecientes a uno de los semibastidores -3- del somier.

35

Dicha pletina -1- comporta un casquillo 44- situado en su zona central, dentro de cuyo casquillo ajusta un eje torneado -5- que es solidario a otra pletina -6-, la cual está posibilitada para efectuar su deslizamiento sobre dos correderas -7- constituidas por dos varillas para



40 lelas que van sujetas merced a unos soportes -8- fijos con tornillos en la cara posterior de la tapa abatible -9- que sirve de enmascaramiento al somier plegado cuando queda situado en el interior del mueble que lo contiene.

45 Merced a la descrita construcción, el eje -5- permite orientar el somier en diversas posiciones haciendo posible situarlo perpendicularmente al mueble fijo o bien inclinado respecto de este último con grados de inclinación igualmente diferentes; lo cual representa el beneficio y efecto nuevo de poder utilizar el lecho en habitaciones de muy reducidas dimensiones ocupadas por muebles u otros objetos fijos que, de otro modo, impedirían la utilización del somier en posición desplegada.

50 Otra ventaja respecto de lo conocido en la materia hasta el momento presente es que en virtud de la previsión de las citadas correderas -7- es igualmente posible situar el somier desplegado en distintos grados de penetración de la cabecera del mismo dentro del espacio vacío interior del mueble, pudiéndose entonces emplear un somier equipado con el sistema constructivo expuesto en habitaciones estrechas donde normalmente no cabría el mismo somier desprovisto de dicho dispositivo.

60 Una tercera ventaja deviene del hecho de que por tratarse de una disposición constructiva deslizante, al plegar el somier, éste se desplaza hacia abajo en virtud - igualmente de las correderas -7-, lo cual permite reducir notablemente la altura del mueble-envolvente haciendo ganar estética en este último, ya que en los conocidos hasta ahora, dicha dimensión hace desproporcionadas las medi

65



das que es preciso darles en orden a la circunstancia acabada de exponer.

70 Según puede observarse en la Figura inferior de los dibujos anexos, el dispositivo eje-casquillo está abraza  
do por un muelle helicoidal -10-, cuya tensión, previamen  
te controlada, es suficiente para mantener elevado el so-  
mier vacío, es decir, sin el peso del usuario, con lo cual  
75 se evita el contacto del somier con la cara posterior de la tapa -9-, con la finalidad de facilitar el giro para -  
situar el lecho abierto en el grado de inclinación en que  
se desee disponerlo respecto del mueble-envolvente; y asi  
mismo, el deslizamiento hacia abajo del somier plegado con  
su ropa de cama, cuando se cierra la tapa y queda oculto  
aquéel de la vista.

80 Descrito y representado el objeto de la presente pro  
tección, se declara como nuevo en España, haciéndose la ex  
presa salvedad de que los detalles accidentales del mismo,  
tales como la forma, dimensionado y disposición, así como  
su forma de montaje o acoplamiento al mueble, podrán ser  
85 variados dentro de la esencialidad inalterada que se resu  
me en la siguiente

N O T A

90 EN RESUMEN: El presente Modelo de Utilidad que por  
veinte años se solicita para España ha de recaer sobre las  
siguientes reivindicaciones:

1ª.- "SOMIER PLEGABLE Y EMPOTRABLE", caracterizado esencial  
mente por esta provisto de una pletina soldada por sus ex-  
tremos a dos tirantes pertenecientes a uno de los semibas-  
tidores del somier, siendo solidario a dicha pletina un -  
95 casquillo situado en su centro, ajustando dentro de este



casquillo un eje torneado solidario a una pletina desli-  
zante sobre dos correderas formadas por dos varillas pa-  
rales que van sujetas en la cara posterior de la tapa  
abatible que enmascara el somier en posición plegada den-  
tro del mueble que lo contiene, cuyo eje posibilita orien-  
taciones variables en el somier abierto, al propio tiempo  
que las mencionadas correderas permiten situar el somier  
en distintos grados de penetración del mismo en el mueble,  
así como una notable reducción en la altura de este último.

2ª.- "SOMIER PLEGABLE Y EMPOTRABLE", según la reivindica-  
ción anterior, caracterizado además por la previsión de  
un muelle montado abrazando el citado dispositivo de eje-  
casquillo, cuya tensión controlada es suficiente para man-  
tener elevado el somier sin peso humano, de modo que no se  
produzca contacto entre el somier y la cara interna de la  
tapa abatible de enmascaramiento.

3ª.- Por último, se reivindica como objeto sobre el que ha  
de recaer la protección que por veinte años se solicita -  
para España,

p o r

"SOMIER PLEGABLE Y EMPOTRABLE"

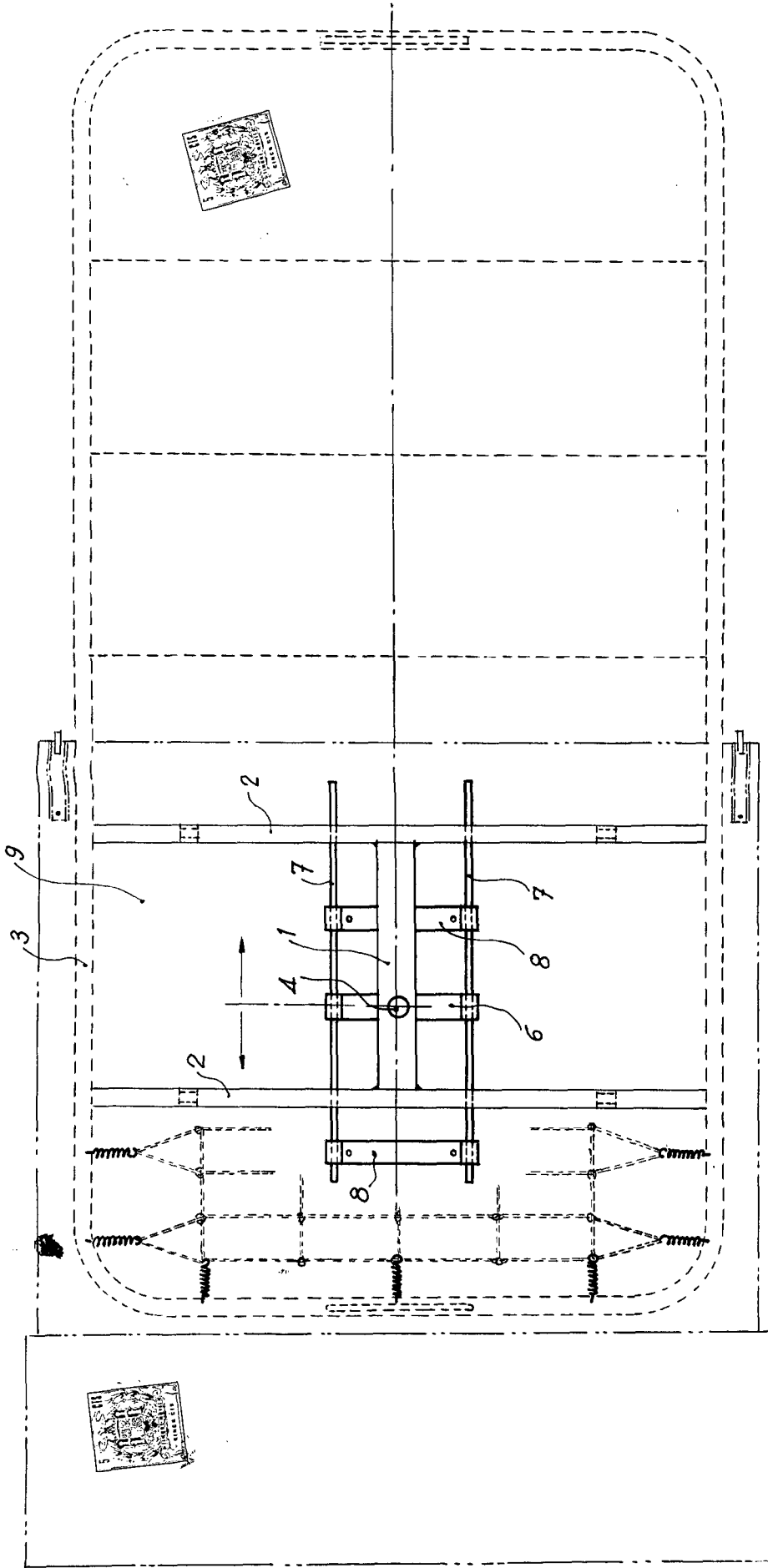
Todo conforme queda expresado en la presente memoria  
descriptiva que contra de cinco folios mecanografiados a  
una sola cara y una hoja de planos que se acompaña.

Madrid, 4 DIC. 1970

P.A.,

PEDRO FELIU MAÑA  
P.A.

162897



*Escala variable*  
*Madrid,*  
*P. H.*  
*W. H. H.*

