

162892



162892

SECCION TECNICA
CLASIFICACION S. P. C.
CLASE A-47
SUBCLASE G

MEMORIA DESCRIPTIVA de registro de Modelo de Utilidad que, por veinte años en España y posesiones, solicita Don José Antonio Barnés González, residente en Madrid, calle de Fernández de los Ríos, número 21, para: "COLGADERO-PERCHA DE FLEXIBLE ADAPTACIÓN".

--oo O O oo--

Con la invención, se ha logrado por el recu - rrente la creación industrializable de un nuevo tipo de colgador-percha con cuya utilización se logran considerables ventajas sobre lo conocido.

5 En efecto; dada la naturaleza de su concepción resulta especialmente apta tanto en utilización constante, como en disposición de reposo. En el primer aspecto, incluye medios de automática adaptación al corte y forma de la ropa, siempre en condiciones de nuevas adaptaciones y, en el segundo aspecto, presenta la facultad

10

162892



-2-

nada común de permitir un total plegado, lo cual, facilita su almacenamiento múltiple en espacio muy reducido.

En efecto; según denota la hoja de planos que se acompaña en consonancia con los artículos 175 en relación con el 100, apartado 4º, se denota en sus representaciones, respectivamente, un alzado frontal en supuesto reposo; un nuevo alzado frontal en disposición de uso y, por último, un alzado lateral. Las tres representaciones, muestran a su vez la integración a un dispositivo colgador abatible, dispuesto a través de una brida altamente flexible.

Preferentemente, su realización corresponde a la utilización de materiales elásticos; no porosos; p.e., caucho, plásticos ú otras.

Así por tanto, una doble banda -1- adecuadamente configurada -1- y periféricamente unida -2- mediante soldadura ú otros medios, origina un departamento estanco internamente. De su punto central más alto, parte una brida flexible del propio material -3- capaz de retener con posibilidades abatibles el gancho -4- sustentador de ubicación prevista sobre el colgadero de la percha, armario ú otros.

Complementariamente a efectos de su armado y de sarmado, una de las bandas -1- presenta un elemento valvular cualquiera -5- preferentemente del tipo de ohturación axial provisto de cierre ó tapa -6-.

La disposición manifestada y, consecuentemente, la naturaleza elástica de los materiales utilizados, permite a través del elemento valvular -5- la insuflación de aire que, separando ambas bandas -1- constituye un de

102892

102892



-3-

partamento estanco que adopta la constitución formativa
 impuesta a las propias bandas para su expansión prevista
 la cual, al propio tiempo y dada la naturaleza eminente-
 mente flexible de los materiales utilizados, siempre per-
 45 mitirá su integración con la forma impuesta a la ropa
 manteniéndose en todo su contorno prácticamente unido el
 sector determinado por el departamento del colgadero-
 percha con la ropa en cuestión.

De todo ello, se deduce que la prevista adapta-
 50 ción sobre la ropa imposibilita totalmente la deforma-
 ción de ésta, manteniéndola contrariamente con su forma
 original impuesta por el corte.

La brida -3- que mantiene el gancho -4- permite
 a su vez que se mantenga el colgadero-percha en condicio-
 55 nes de rigidez sustentadora.

Puede ser variable en todo cuanto no altere, cam-
 bie ó modifique la naturaleza de la invención.

El solicitante se reserva los derechos que le
 confieren los Convenios Internacionales vigentes, duran-
 60 te el plazo legal, para la extensión territorial de vali-
 dez de éste privilegio.

--oo0oo--

N O T A . - Se reivindica la propiedad de éste Modelo
 de Utilidad:

1) - Colgadero percha de flexible adaptación, caracteri-
 65 zado porque consta de una doble banda adecuadamente con-
 figurada y periféricamente unida mediante soldadura ú
 otros medios, constituyendo un departamento estanco en -

162892



-4-

tre ambas expresadas bandas.

45 2) - Colgadero-percha de flexible adaptación, según 1ª reivindicación, caracterizado porque una de las bandas incluye en un sector central preferente, un elemento valvular de insuflación.

3) - Colgadero-percha de flexible adaptación, según 1ª y 2ª reivindicaciones, caracterizado porque de su punto central más alto, parte una brida de sustentación de gancho en condiciones abatibles.

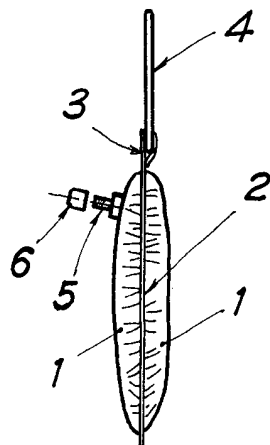
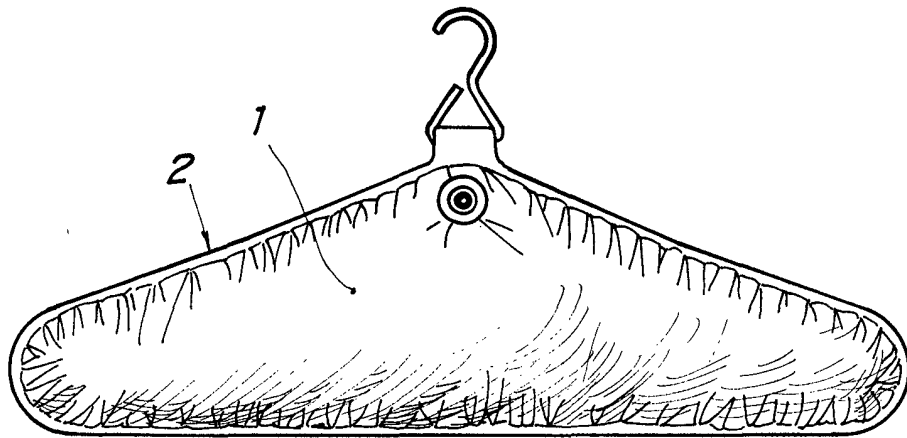
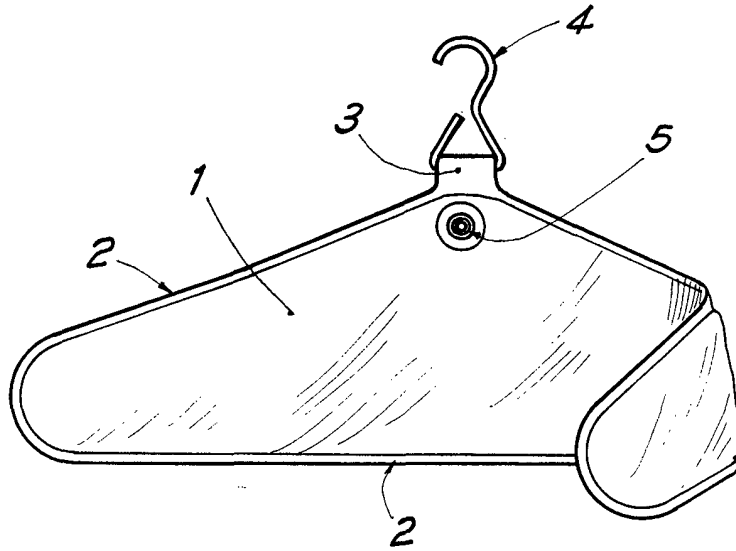
50 4) - "COLGADOERO-PERCHA DE FLEXIBLE ADAPTACIÓN".

Esta Memoria Descriptiva consta de cuatro hojas foliadas y mecanografiadas por una sola cara y de una hoja de planos.

Madrid,

31 OCT. 1970

G. ALCON
Per pod



Madrid,

A large, stylized handwritten signature or mark, possibly the name of the inventor or a representative, written in dark ink. It is positioned below the word 'Madrid,' and extends across the bottom right portion of the drawing area.