

162881



SECCION TECNICA
CLASIFICACION I. P. C.
CLASE A-63
SUBCLASE H

MEMORIA DESCRIPTIVA

correspondiente a la solicitud de concesión de un

MODELO UTILIDAD

SOLICITANTE: D^a ROSARIO MARIA BERNAL ESPINOSA

nacionalidad Española

RESIDENCIA: Avda. Burgos, 20 (MADRID)

ENUNCIADO: "NUEVA PIÑATA"

Prioridad: Patente _____ n.º _____ del _____



1 La presente memoria descriptiva tiene como fin la
declaración del objeto sobre el que ha de recaer el privile_
gio de explotación industrial y comercial exclusivo en el te_
rritorio nacional de un Modelo de Utilidad, de acuerdo con la
5 vigente Legislación, que como el enunciado indica se trata de
"NUEVA PIÑATA".

 De todos es conocido el popular juego de la Piñata
rompe pucheros u ollas, el cual consistia en romper los cita_
dos recipientes, por medio de un garrote o estaca y con los
10 ojos vendados.

 Nuestro invento está relacionado con el citado jue_
go, si bien presenta claras modificaciones e innovaciones tan_
to en su forma, como en el modo de ejecutar el juego, ya que
en él, se ha sustituido la olla o puchero, por otro recipiente
15 obtenido de una lámina de cartón o similar y el garrote por
cintas.

 El cuerpo de nuestra piñata se obtiene a partir de
una lámina de cartón o de material similar, en la cual se rea_
lizan unos cortes y líneas de hendido por medio de los cuales
20 y mediante sucesivos pliegues y dobleces se obtiene el citado
cuerpo.

 Las mencionadas líneas de hendido dan lugar a la for_
mación de tres de las cuatro paredes que forman el cuerpo del
recipiente, estando limitados por dos cortes extremos y por tres
25 líneas de hendido, dos de ellas verticales y la otra horizon_
tal y continua en el borde superior de las citadas paredes.

 De cada una de las paredes extremas emerge por enci_
ma de la línea de hendido una pieza de forma trapecial remata_
da en una lengüeta rectangular. Estas dos piezas se unen entre
30 sí por medio de las citadas lengüetas constituyendo el elemen_



1 to sostenedor de la piñata.

Igualmente y en prolongación de la pared central, por encima de la línea de hendido horizontal, emerge un cuerpo rectangular, dividido en su parte opuesta por otra nueva
5 línea de hendido horizontal, conformando el techo y la cuarta pared del cuerpo de la piñata dichos cuerpos presentan en sus bordes laterales y frontal una pestaña para unión con las otras paredes.

El fondo está integrado por una pieza cuadrangular
10 bordeada por cuatro pestañas para su unión con el cuerpo. A la superficie exterior del citado fondo, se adhieren unas cintas, cuya unión queda oculta y protegida por una fina lámina fijada al mencionado fondo, el cual presenta unas líneas de debilitamiento.

15 Para comprender mejor la naturaleza del invento en el plano adjunto hacemos una representación esquemática de su utilización, no siendo en absoluto limitativa y susceptible por ello de las modificaciones accesorias que no alteren las características esenciales.

20 La figura 1 es una vista de conjunto y desplezada de la piñata, en la cual se se aprecian la forma e integración de los distintos elementos que la integran.

La figura 2 es igualmente una vista de conjunto y en perspectiva en la que se ve el cuerpo ya ensamblado y plegado
25 y al fondo en la posición en la cual se ha de montar.

La figura 3 es un detalle seleccionado y ampliado del diedro formado por el fondo y una de las paredes laterales.

En ellas se anotan las siguientes particularidades:

30 N° 1.- Pared extrema

N° 2.- Pared central



- 1 Nº 3.- Línea de hendido vertical
 Nº 4.- Línea de hendido horizontal
 Nº 5.- Trapecio
 Nº 6.- Lengüeta
- 5 Nº 7.- Línea de hendido
 Nº 8.- Techo
 Nº 9.- Pared frontal
 Nº 10.- Pestaña
 Nº 11.- Fondo
- 10 Nº 12.- Cintas
 Nº 13.- Lámina
 Nº 14.- Adornos
 Nº 15.- Orificio
- 15 Nº 16.- Línea de hendido

La piñata objeto de nuestro invento, conforma da por sucesivos plegados y dobleces de una lámina de un material semiduro el cual presenta unos semicortes o líneas de hendido que facilitan la labor de plegado.

20 El cuerpo de la misma, está formado por tres paredes (1) y (2); de los extremos (1) emerge una placa trapezoidal (5) separada por la línea de hendido horizontal (4) y rematada en una lengüeta (6). Del mismo modo y de la pared central (2) nace una lámina dividida por otra línea de hendido (4) dando lugar al techo (8) y a la pared frontal (9). Estos dos elementos están contorneados por una pestaña (10) de unión

25 Las paredes extremos (1) o laterales presentan en su borde inferior unos adornos (14) de diferentes formas que contribuyen a darle una vista más agradable.

30 Plegando y doblando la pieza descrita más arriba, se conforma el cuerpo de la piñata, desprovisto todavía de su fondo y con sus piezas trapezoidales (5) dobladas de forma



1 que las lengüetas (6) esten próximos entre sí constituyendo
ambos el elemento sostenedor de la piñata a través del orifi
cio (15) dispuesto al efecto.

5 El fondo (11) se obtiene por corte o troquelado
de una lámina del mismo material que el cuerpo. Dicho fondo
presenta en su contorno un reborde o pestaña (10) separados
del citado fondo(11) por líneas de hendido (16).

10 A la superficie exterior del mencionado fondo
(11), se le adhieren por uno de sus extremos unas cintas (12)
cuyos puntos de fijación quedan ocultos por una fina y opaca
lámina (13) fijada igualmente al anteriormente citado fondo
(11) .

De este modo preparado dicho fondo (11) se une al
cuerpo principal conformandose definitivamente la piñata.

15 De las cintas (12) anteriormente descritas, solo
una de ellas, está dispuesta de tal modo que es la única que
provoca la rotura del fondo (11) vertiendo el contenido de la
piñata.

20 Descrita suficientemente la naturaleza del presen
te invento así como su realización industrial, sólo cabe aña
dir que en su conjunto y partes constitutivas es posible in
troducir cambios de forma, materia y disposición en cuanto ta
les alteraciones no supongan variación sustancial del mismo.

25 El solicitante al amparo de los Convenios Inter
nacionales sobre Propiedad Industrial, se reserva el derecho
de extender esta demanda a los países extranjeros, si fuera
posible, reivindicando la misma prioridad de la presente soli
citud.

N O T A

30 El Modelo de Utilidad que se solicita como nuevo



1 en España, por veinte años, de acuerdo con la vigente Legisla
ción deberá recaer sobre "NUEVA PIÑATA", en todo de acuerdo
con las siguientes:

REIVINDICACIONES

5 1ª.- Nueva piñata, caracterizada porque está in
tegrada por una lámina principal dotada de unos cortes y lí
neas de hendido, mediante los cuales y por sucesivos pliegues
y dobleces se conforma la citada piñata; mediante dos líneas
de hendido verticales y una horizontal continua se conforman
10 tres de las paredes del cuerpo de la mencionada piñata; de ca
da una de las dos paredes extremas o laterales y por encima
de la línea de hendido horizontal, emerge una placa de forma
trapezoidal rematada por una lengüeta rectangular; de la pared
intermedia o frontal emerge una placa dividida por una línea
15 de hendido horizontal, que da lugar a la formación del techo
y de la otra pared frontal que constituyen el cuerpo; éstos
elementos se unen entre si por medio de unas pestañas dispuestas
en las paredes del citado cuerpo y en el techo; las dos pare
des laterales poseen en su borde inferior unos adornos de di
20 ferentes formas.

2ª.- Nueva piñata, en todo de acuerdo con la an
terior reivindicación, caracterizada porque el fondo está cons
tituido por una lámina cuadrangular bordeada por líneas de hen
dido, que dan lugar a otras tantas pestañas de unión; en la
25 superficie inferior se le adhieren por uno de sus extremos unas
cintas cuya fijación queda oculta por una fina lámina fijada
igualmente a la superficie externa del mencionado fondo.

3ª.- Nueva piñata, en todo de acuerdo con las an
teriores reivindicaciones caracterizadas porque una sola de
30 las cintas es adherida al fondo, de forma, tal que es ella sola



-7-

1 mente la que rompe el citado fondo.

4^a.- "NUEVA PIÑATA"

Según queda sustancialmente descrito en la presente memoria que consta de siete hojas mecanografiadas por una
5 sola cara acompañada de sus correspondientes dibujos.

Madrid, 31 OCT 1956

El Agente Oficial

MIGUEL FERNANDEZ-LOAYSA PINZÓN
P. P.

[Handwritten signature]

10

15

20

25

30



Fig.1

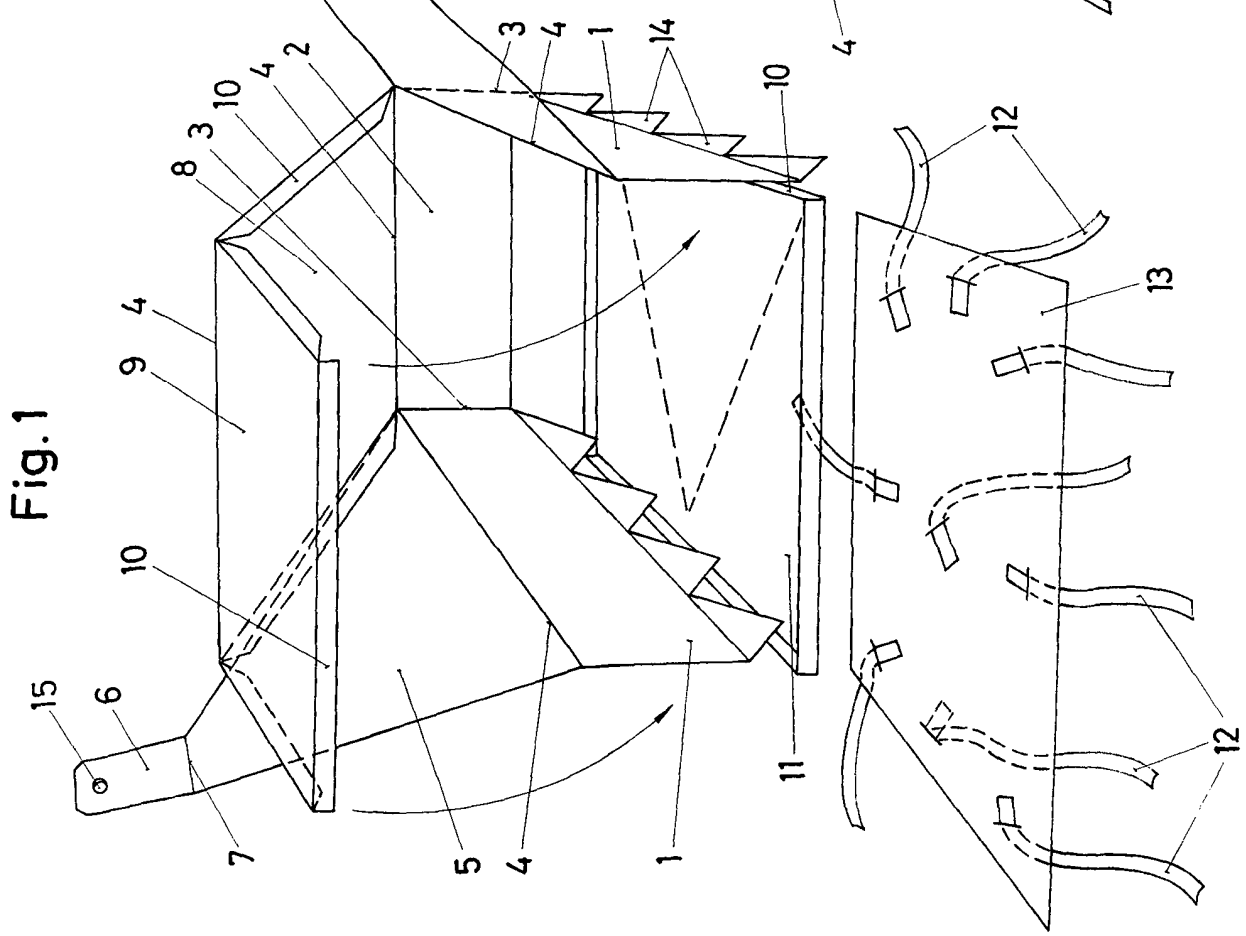


Fig.2

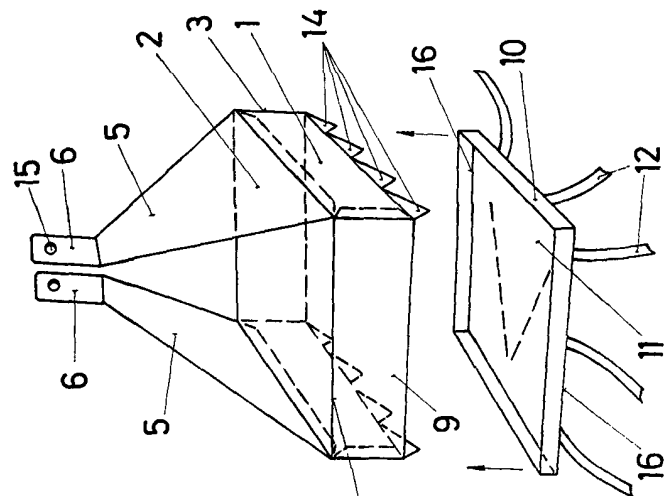
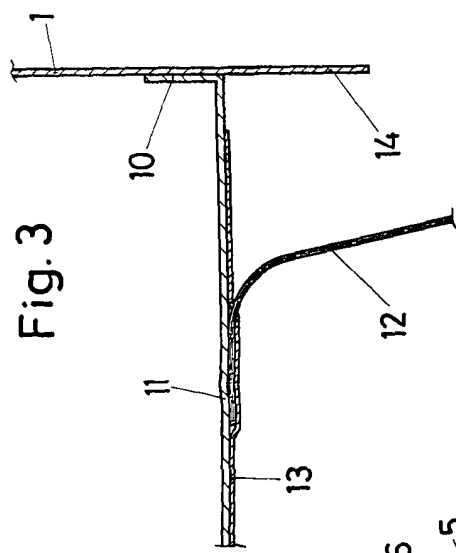


Fig.3



Escala variable
Madrid 31 OCT. 1977
El Agente Oficial