

30. OCT. 1972

162861

SECCION TECNICA
CLASIFICACION P C
CLASE B 65
REGISTRO D

MEMORIA DESCRIPTIVA

=====

Correspondiente al registro de Modelo de Utilidad que, por veinte años, se solicita a favor de Don Carlos FRANZI VIVES de nacionalidad española, residente en HOSPITALET (Barna) Avda. Ferrocarriles Catalanes nº 12 letra A - - - - -

5.

p o r

"NUEVO TAPÓN"

=====

El objeto del presente Modelo de Utilidad se refiere a un nuevo tapón que presenta la novedad de que al propio tiempo es conducto del líquido contenido en el interior del envase que obtura para permitir su salida al exterior através de dicho tapón.

10.

También en virtud de su especial organización constructiva el tapón es al mismo tiempo precinto de garantía de



su inviolabilidad.

Estas ventajas tan importantes se logran de una manera sencilla, sin complicaciones constructivas, que permiten reducir el precio de coste de esta clase de tapones.

5. Para una correcta interpretación, se describe a continuación, un caso de realización práctica, a título de ejemplo no limitativo, de un tapón según la invención, acompañándose de una hoja de dibujos en la que:

10. En la figura 1 se representa, en alzado y sección el nuevo tapón dispuesto en un envase, antes de su apertura y en la figura 2 el propio tapón después de quedar abierto.

15. Consiste la invención en que el tapón está constituido por dos partes una de ellas estática (1) unida al gollete (2) del frasco que obtura y la otra móvil a voluntad (3), dispuesta en el interior de otra pieza (1), cual pieza móvil (3) al ser descendida a presión, por el usuario en el momento de la apertura del frasco desciende por un cilindro vertical (4), de guía y retención del elemento móvil (3), en el que está ensartada la pieza móvil, cual cilindro (4) y con el descenso total del vástago móvil (3), se perfora con su punta dicho tabique (5), y entonces el interior del recipiente (2) se pone en comunicación con el exterior en virtud de orificio axial (6) existente en dicho vástago (3).

25. El vástago móvil (3) ajusta, perfectamente, en el interior de las paredes del cilíndrico (4), del cuerpo estático (1), del tapón, a fin de que el vástago (3) no pueda tener movimientos de deslizado fortuito.

30. El vástago móvil (3) del tapón tiene una valona o saliente de limitación de descenso (7) en el momento de su apertura, cuando en su carrera descendente a través del



cilindro vertical (4), se apoya contra un escalón anular (8), dispuesto en la parte superior central estática (1) del tapón.

5. En la parte superior estática (1) del tapón, hay una cámara (9), para el alojamiento de la valona o saliente (7) del vástago (3) del tapón, a fin de permitir el alojamiento y el movimiento descendente de dicho vástago (3).

10. Se sobreentiende que en el presente caso, serán variables cuantos detalles de construcción y acabado, no alteren, cambien o modifiquen la esencia de la invención.

N O T A

Descrito el objeto y utilidad de la invención, lo que se declara como no divulgado ni practicado en España, comprende las siguientes reivindicaciones:

15. 1ª.- Nuevo tapón, caracterizado por el hecho de que el tapón está constituido por dos partes una de ellas estática unida al gollete del frasco que obtura, y la otra móvil a voluntad dispuesta en el interior de otra pieza, cual pieza móvil al ser descendida a presión, por el usuario en el momento de la apertura del frasco, desciende por un cilindro vertical, de guía y retención del elemento móvil, en el que está ensartada la pieza móvil, cual cilindro y con el descenso total del vástago móvil, se perfora con su punta dicho tabique y entonces el interior del recipiente se pone en comunicación con el exterior en virtud de orificio axial existente en dicho vástago.

20. 2ª.- Nuevo tapón según la anterior reivindicación, en el que el vástago móvil ajusta, perfectamente, en el interior de las paredes del cilíndrico, del cuerpo estático del tapón, a fin de que el vástago no pueda tener movimientos de

25.

30.



de deslizado portuño.

5. 3^a.- Nuevo tapón, según las anteriores reivindicaciones en el que el vástago móvil del tapón tiene una valona o saliente de limitación de descenso en el momento de su apertura, cuando en su carrera descendente a través del cilindro vertical, se apoya contra un escalón anular, dispuesto en la parte superior central estática del tapón.

10. 4^a.- Nuevo tapón, según las anteriores reivindicaciones en el que en la parte superior estática del tapón, hay una cámara para el alojamiento de la valona o saliente del vástago del tapón, a fin de permitir el alojamiento y el movimiento descendente de dicho vástago.

5^a.- NUEVO TAPÓN.

15. Según se describe y reivindica en la presente Memoria descriptiva que consta de cuatro hojas foliadas y escritas por una sola cara y acompañada de una hoja de dibujos.

Madrid, a 30 de Octubre de mil novecientos setenta.

P.A.,
Antonio Aricha
P. P.
[Handwritten signature]

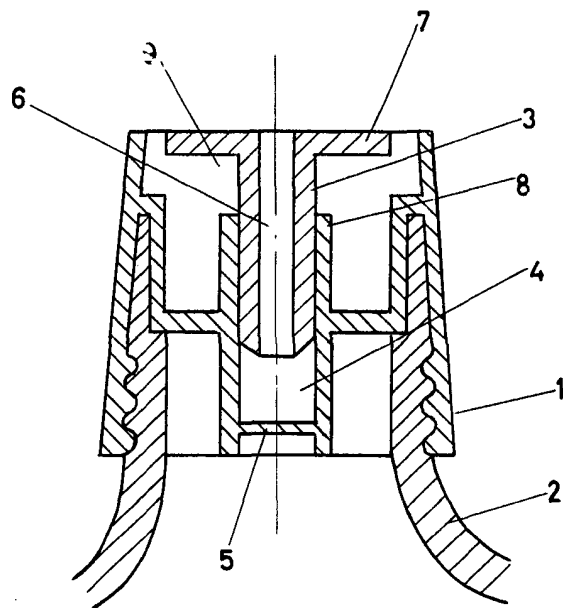


FIG. 1

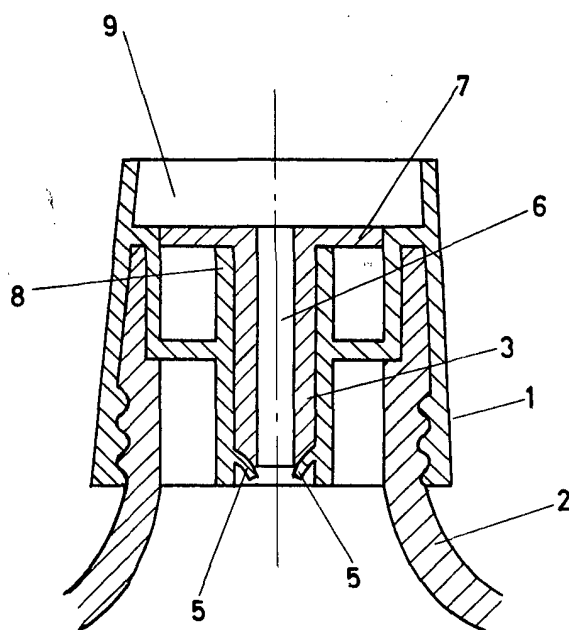


FIG. 2

Madrid Octubre 1970

P.P.

Escala variable